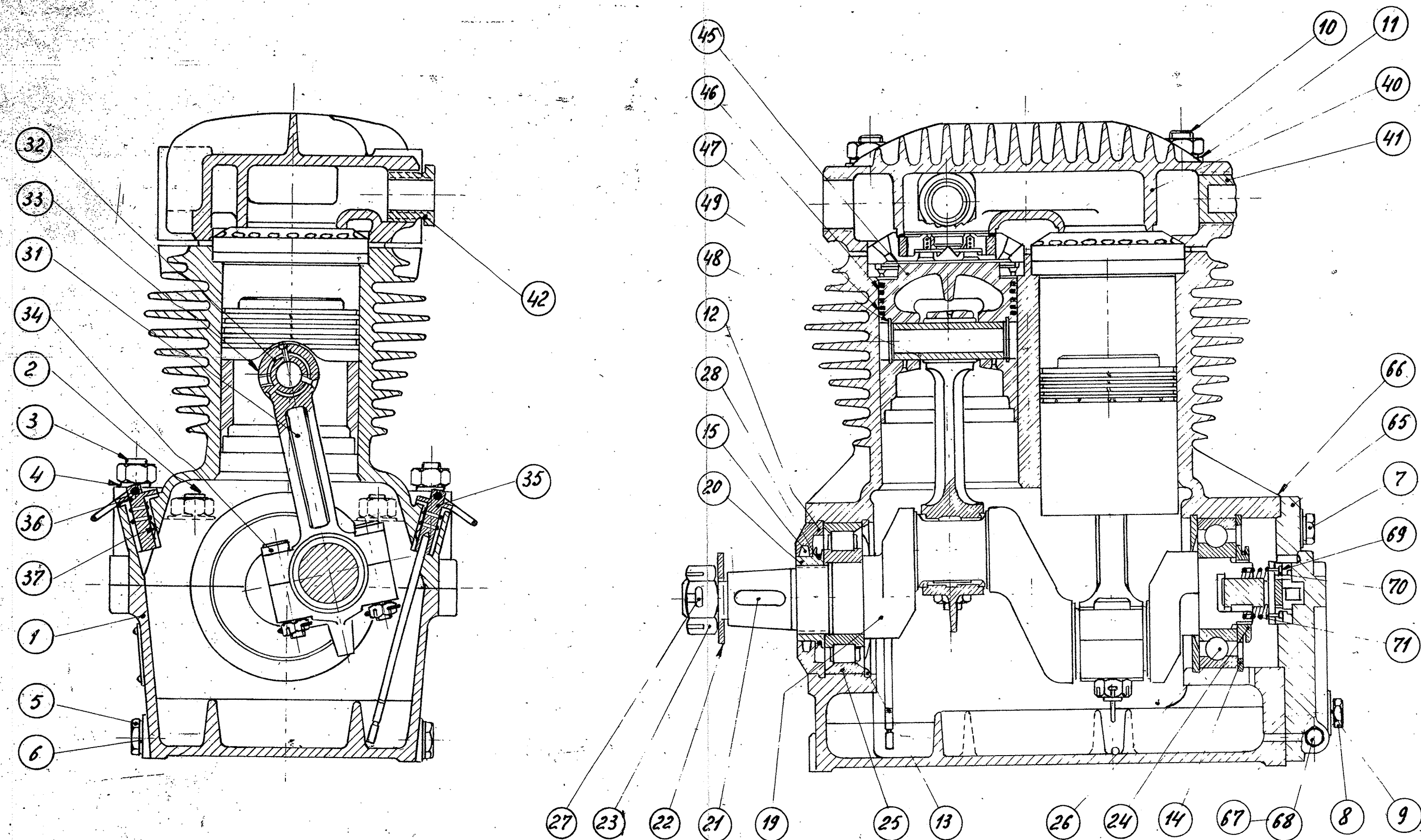
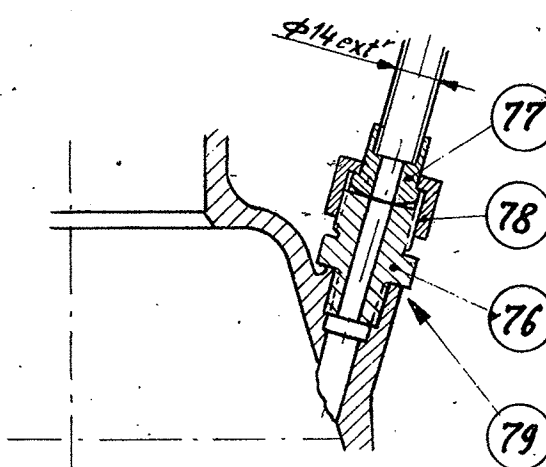


Compresseur "Oerlikon" A 800.



Raccord de retour d'huile.



Distribution

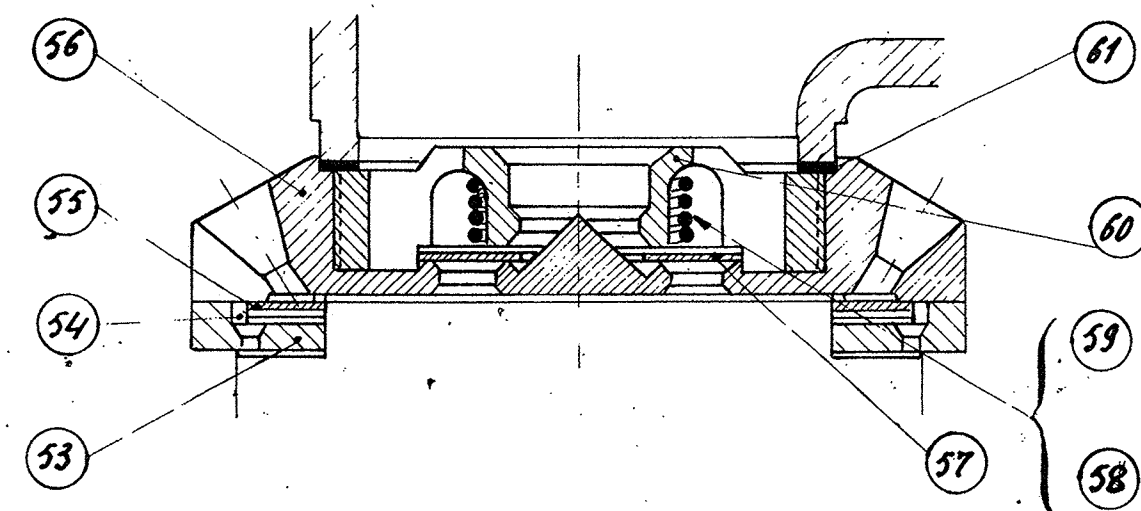


Fig. 483

0,3

N°

Legende.

Annexe 318

- 1 Bloc carter nu
- 2 Petit goujon avec écrou
- 3 Grand goujon avec écrou
- 4 Rondelle WZ 14
- 5 Bouchon de vidange
- 6 Joint de bauchar
- 7 Vis H 10 25
- 8 Vis H 10 45
- 9 Rondelle W 10
- 10 Goujon avec écrou
- 11 Rondelle WZ 14
- 12 Couvrecle
- 13 Entrefaise
- 14 Entrefaise
- 15 Rondelle l'autre
- 19 Vilebrequin complet
- 20 Ecrou côté bout d'arbre
- 21 Clavette
- 22 Rondelle
- 23 Ecrou à créneaux
- 24 Ecrou côté pompe
- 25 Roulement à rouleaux 100x45x25
- 26 Roulement à billes 100x45x25
- 27 Goupille V.S. 55
- 28 Arrêt d'écrou
- 31 Bielle nue avec chapeau
- 32 Bague de pied de chapeau
- 33 Vis d'arrêt
- 34 Boulon
- 35 Jauge d'huile complète
- 36 Bouchon de remplissage
- 37 Ressort
- 40 Chapeau nu
- 41 Bouchons de 1"
- 42 Mamelon réduction 26-20
- 45 Piston nu
- 46 Segment d'étanchéité
- 47 Segment râcleur
- 48 Axe de piston
- 49 Circlips 22L
- 53 Guide du clapet d'aspiration
- 54 Ressort du clapet d'aspiration
- 55 Clapet d'aspiration
- 56 Siège des clapets
- 57 Clapet de rehaussement
- 58 Ressort du clapet de ref. (pour compresseur A800)
- 59 Ressort du clapet de ref. (pour compresseur V800)
- 60 Butée
- 61 Joint
- 65 Corps de pompe (avec ergol et bouchons)
- 66 Joint de corps de pompe
- 67 Vis de contrôle de graissage
- 68 Joint de vis
- 69 Glace de pompe
- 70 Pompe à huile complète
- 71 Ressort
- 76 Mamelon double
- 77 Bujutage
- 78 Ecrou raccord
- 79 Joint

HLE-15 6mm - 100mm 1/2 L

ADD