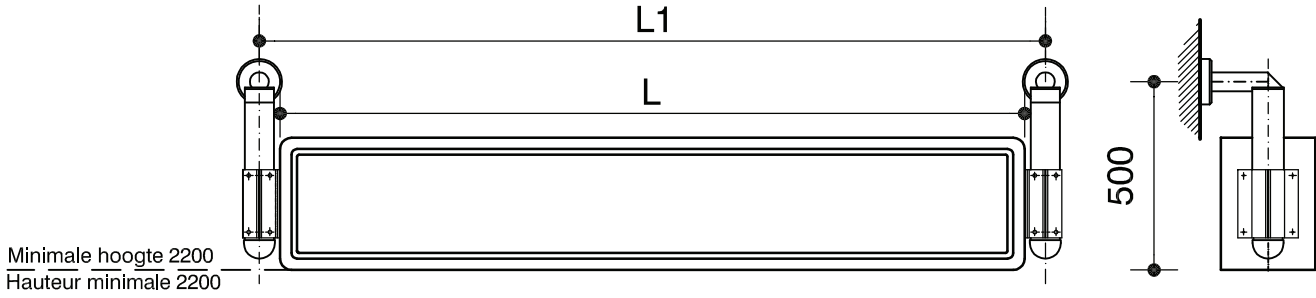


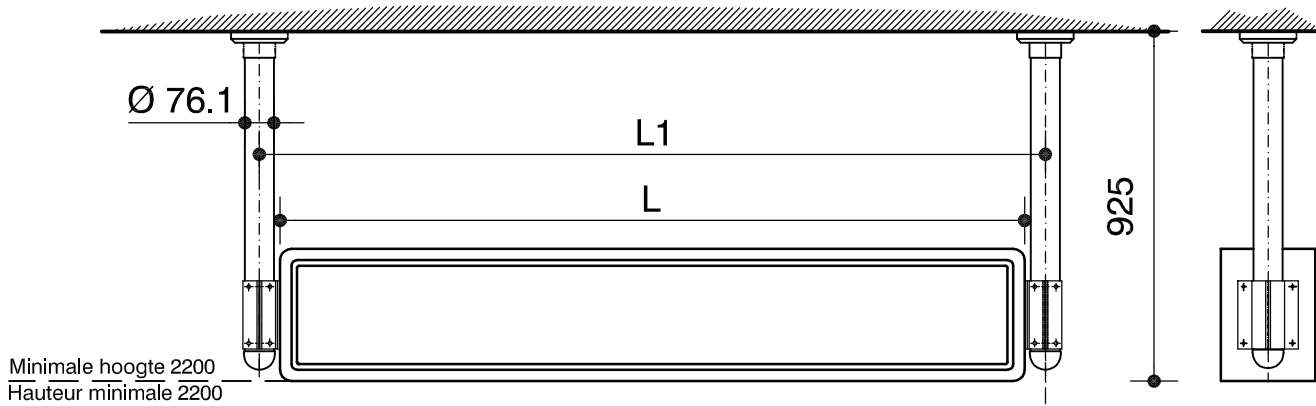
Ophanging aan een muur  
Suspension à un mur

opstellingssysteem C  
système de montage C



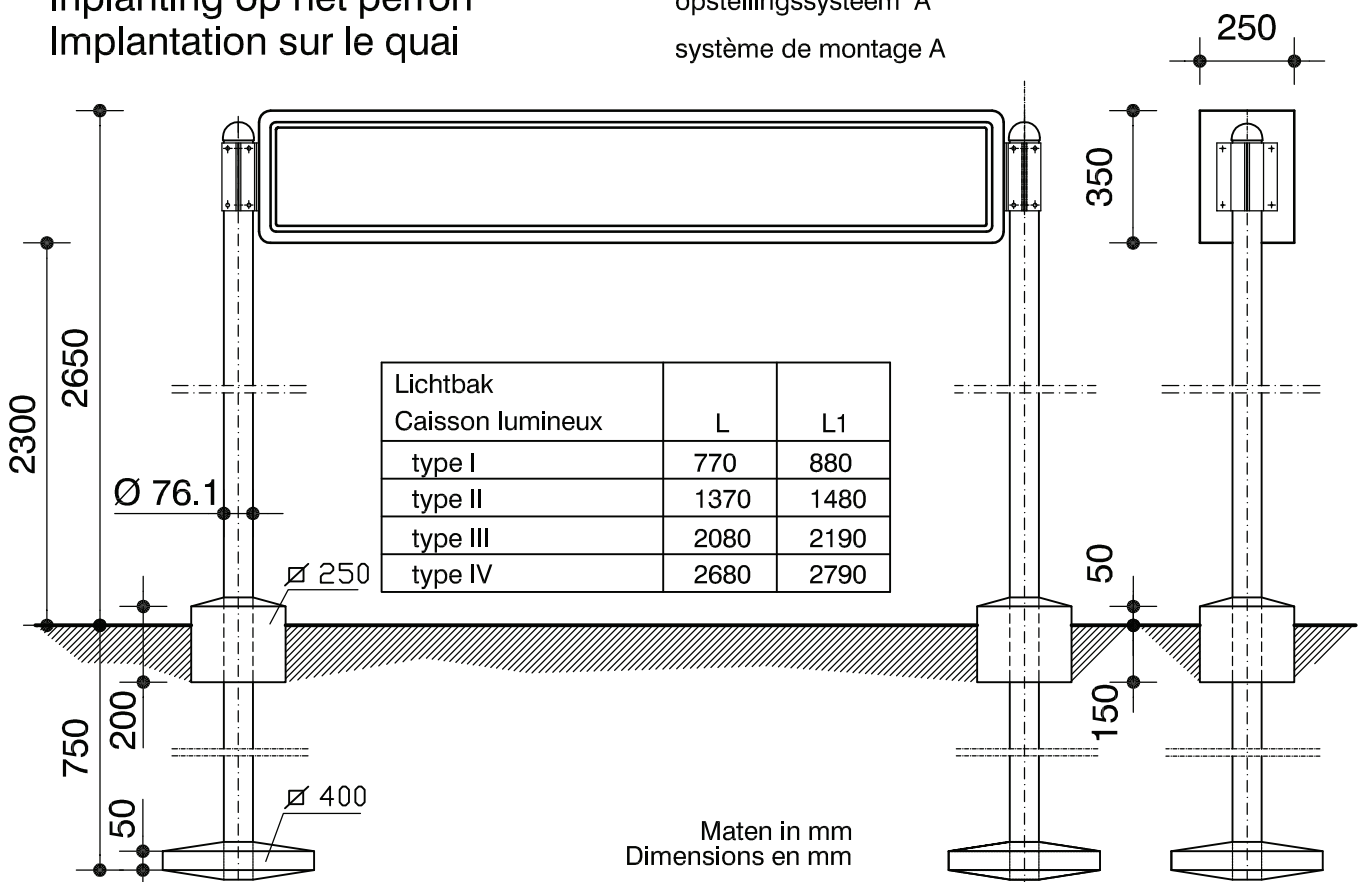
Ophanging aan een luifel  
Suspension à un auvent

opstellingssysteem B  
système de montage B



Inplanting op het perron  
Implantation sur le quai

opstellingssysteem A  
système de montage A



INWENDIG VERLICHTE STATIONSBORDEN

INDICATEURS DE GARE ECLAIRES INTERIEUREMENT

Ann./Bijl.25

Nr. 10827-(05-2009).dwg

I-TN.136 sect 82

24/06/2009