

B

*Technische documentatie
betreffende de elektrische
tractievoertuigen.*

*Documentation technique
relative aux engins
de traction électrique.*

Tweeledige motorstellen

Automotrices doubles

*REEKS 00(3) Typen 62-63-65
SERIE Types*

Brochure 240/006



SCHEMA'S

SCHEMAS

*Bijlage 3
aan bericht
8 M/1962*

*Annexe 3
à l'avis
8 M/1962*

**TABEL VAN DE VAN KRACHT ZIJNDE BIJVOEGSELS AAN DE TECHNISCHE DOCUMENTATIE
BETREFFENDE DE ELEKTRISCHE TRACTIEVOERTUIGEN UITGEGEVEN MET BERICHT**

8 M VAN16-04-1962

DE TWEELIDIGE MOTORSTELLEN - REEKS 00(3) Typen 62-63-65

BROCHURE 240/006 SCHEMA'S

<i>Nr. van het bijvoegsel</i>	<i>Nr.en jaar van het bericht</i>	<i>Onderwerp van de wijziging</i>	<i>Opmerkingen</i>

**TABLEAU DES SUPPLEMENTS EN VIGUEUR A LA DOCUMENTATION TECHNIQUE
RELATIVE AUX ENGINES DE TRACTION ELECTRIQUE EDITEE PAR L'AVIS**

8 M DU 16-04-1962

AUTOMOTRICES DOUBLES - SERIE 00(3) Types 62-63-65

BROCHURE 240/006 SCHEMAS

<i>N° du supplément</i>	<i>N° et année de l'avis</i>	<i>Objet de la modification</i>	<i>Remarques</i>

INHOUD	Blz. Pag.	SOMMAIRE
Bladwijzer	A	Table de matière
Wijzigingen	B	Modifications
Karakteristieken MR	C - D	Caractéristiques AM
Plan van het MR	E	Plan de l'AM
Verklaring v d afkortingen	F - 0	Légende des abréviations
<u>HS - Kringen</u>		<u>Circuits HT</u>
Traktie	01	Traction
Hulpkringen	02	Auiliaire
<u>LS - Kringen</u>		<u>Circuits BT</u>
Panto	03	Panto
Sturing LS + JH	04	Commande RL + JH
Servo-motor	05	Servo-moteur
Signalisatie LTR/LCF	06	Signalisation LTR/LCF
Verwarming	07	Chauffage
Groep motor-komp-dyn.Batterij	08	Groupe mot-comp-dyn.Batteries
Verlichting	09	Eclairage
Koplichten	10	Phares
Rem - AW - Noodrem	11	Frein - VA - Frein secours
Deuren	12	Portes
Memor	13	Memor
Teloc	14	Teloc
Radio	15	Radio
<u>Pn - Kringen</u>		<u>Circuits Pn.</u>
Kompressor	16	Compresseur
Rem	17	Frein
Deuren	18	Portes
Panto	19	Panto
<u>Toestellen</u>		<u>Appareils</u>
Koppelaars	20	Coupleurs
Schakelaars	21	Interrupteurs
JH - Manipulator LS	22	JH - Manipulateur BT
JH - HS	23	JH - HT

Wijzigingen - Modifications		N°	Data	Bladen van het schemaboek - Feuilles du livre de schémas						Opmerkingen Remarques	
Merk Rep.	Beschrijving - Description	Bijz. werk Trav. spéc.	Voorlopig Tempor.	Definit.	A →	1 → 5	6 → 10	11 → 15	16 → 20	21 → 23	
01	Bijvoegen van relais Q73 Ajouter du relais Q73			Niet toegepast Ne pas appliq.							62/X.00.01.01
02	Vervangen RTS 123 door RT12 Substitution RTS 123 par RT12	76A1		05-01-88				14			62/X.00.01.02 63/X.00.01.01 65/X.00.01.01
03	Memor PW40	77A1	05-01-88		3,4		6,10	13,14	17-20		62/X.00.01.03 1/2
04	Vervangen regelbare weerst. Teloc door PTC Rempl. résist. de réglage Teloc par PTC	78A38		05-01-88				13,14			62/X.00.01.04
05	Lijnradio Radio de ligne	82A3	05-01-88					11, 13, 14, 15			62/X.00.01.05
06	TBL	Proef Essai	05-01-88					X Afgeschaft Annulé			62/X.00.01.06
07	Omvorming EVR voor Pb-batterijen Transformation EVR pour batteries-Pb	84A19 bis 78A31					8				62/X.00.01.07 63/X.00.01.02
08	Relais RG vervang. dr elektr. disposit. Remplac. relais RG par disposit. électron	Proef Essai	160 → 164 05-01-88				8				62/X.00.01.08
09	Bijkomend geluidssignaal na 2" Signal sonore supplémentaire après 2"	85A21						13,14			62/X.00.01.09
10	Vervangen fluit Teloc door gele lamp. Remplacement sifflet Teloc par lampe jaune	86A3	05-01-88					14			62/X.00.01.10
11	Standaardisatie COF (PW) Standardisation COF (FB)							12			62/X.00.01.11
12	TL-Verlichting met omvormer Eclairage-TL avec convertisseur						9				62/X.00.01.12
13	Opstelling van de luchtdroger Montage du secheur d'air.		05-01-88				8		16		62/X.00.01.13
14	Standaardisatie boordmeettoestellen Standardisation des app. de mesures de bord		25-09-90				9				62/X.00.01.14
15	SPverwarming : toevoegen thermostaat Chauff. PC : ajouté thermostat		09-10-97				7				62/X.00.01.15
C01	Wijziging voeding dL9 Modification aliment. dL9			05-01-88		4					C/X.00.01.01
C04	Aansluiten EVA+LA op draad 55 Raccordement EVA+LA sur fil 55	79A21		05-01-88				11			C/X.00.01.04
C05	Standaardisatie veiligheidskleppen Standardisation valves de sûreté	77A29		06-01-88					16		C/X.00.01.05
C06	Terug in dienst stellen gele lamp M. Remis en service lampe jaune M.	84A32		05-01-88				13			C/X.00.01.06

Merk Rep.	Wijzigingen - Modifications Beschrijving - Description	N° Bijz. werk Trav. spéc.	Data		Bladen van het schemaboek - Feuilles du livre de schémas						Opmerkingen Remarques
			Voorlopig Tempor.	Definit.	A →	1 → 5	6 → 10	11 → 15	16 → 20	21 → 23	
A	3-standenpedaal Pédale à 3 positions	65A15		05-01-88				11			C/D. 12.00.02
B	RL op automatische remleiding RL sur conduite frein automatique	66A15		05-01-88					17		C/G.05.15.11
C	Koplichten + knipperinstallatie Phares + installation clignotante	66A28 77A31		05-01-88			10				C/D.00.01.09
D	Signal. deuren + omvorming Rem Signal. portes + transformation Frein	70A2	05-01-88			6		11,12			C/D.00.02.013
E	Tunnelverlichting Eclairage tunnel.	73A1	05-01-88			9					C/D.00.02.016
F	Stuurpostverwarming Chauffage poste de conduite	73A8 77A17	05-01-88			7					C/D.00.02.020
G	Automatische spuiers Purgeurs automatique	74A1									
H	Nooddrukknoop „openen deuren“ ouverture de secours portes	74A3		05-01-88					18		63/X.00.01.03
I	Omvorming noodsein Transition signal d'alarme.	74A6 74A6bis	05-01-88					11	17		C/D.00.02.023
J	Reservoir 1l op stofvanger Réservoir 1l sur dépoussiéreur	77A15		05-01-88					17		
K	Afschaffen van de voettreden Suppression des marche-pieds	78A4bis		05-01-88					18		
L	Plaatsen resestieve shunt bogie Placement shunt résistive sur bogie	78A20		05-01-88		1					
M	Afschaffen voedingsklep R.Rem Suppression valve d'aliment Frein Dir.	78A32		05-01-88					17		
N	Spuikraantje op stofvanger Purgeur sur dépoussiéreur	81A2		05-01-88					17		
O	Afriemen bliksemafleider GECCO Enlèvement parafoudre GECCO			05-01-88		1					24.9.1. 10/3 26/9/86
P											

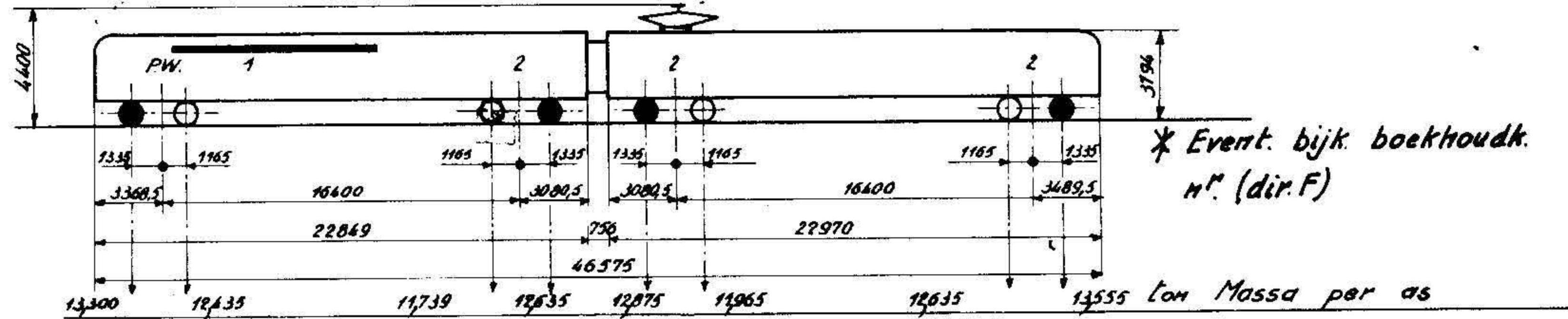
Merk Rep.	Wijzigingen - Modifications Beschrijving - Description	N° Bijz. werk Trav. spéc.	Data		Bladen van het schemaboek - Feuilles du livre de schémas						Opmerkingen Remarques
			Voorlopig Tempor.	Definit.	A →	1 → 5	6 → 10	11 → 15	16 → 20	21 → 23	
A	3-standenpedaal Pédale à 3 positions	65A15		05-01-88				11			C/D. 12.00.02
B	RL op automatische remleiding RL sur conduite frein automatique	66A15		05-01-88					17		C/G.05.15.11
C	Koplichten + knipperinstallatie Phares + installation clignotante	66A28 77A31		05-01-88			10				C/D.00.01.09
D	Signal. deuren + omvorming Rem Signal. portes + transformation Frein	70A2		05-01-88			6	11,12			C/D.00.02.013
E	Tunnelverlichting Eclairage tunnel.	73A1		05-01-88			9				C/D.00.02.016
F	Stuurpostverwarming Chauffage poste de conduite	73A8 77A17		05-01-88			7				C/D.00.02.020
G	Automatische spuiers Purgeurs automatique	74A1									
H	Nooddrukknop „openen deuren“ ouverture de secours portes	74A3		05-01-88					18		63/X.00.01.03
I	Omvorming noodsein Transition signal d'alarme.	74A6 74A6bis		05-01-88				11	17		C/D.00.02.023
J	Reservoir 1l op stofvanger Réservoir 1l sur dépoussiéreur	77A15		05-01-88					17		
K	Afschaffen van de voettreden Suppression des marche-pieds	78A4bis		05-01-88					18		
L	Plaatsen resestieve shunt bogie Placement shunt résistive sur bogie	78A20		05-01-88		1					
M	Afschaffen voedingsklep R.Rem Suppression valve d'aliment Frein Dir.	78A32		05-01-88					17		
N	Spuikraantje op stofvanger Purgeur sur dépoussiéreur	81A2		05-01-88					17		
O	Afriemen bliksemafleider GECCO Enlèvement parafoudre GECCO			05-01-88		1					24.9.1.10/3 26/9/86
P											

Tweeledig motorstel, reeks 00(3), typen 62-63-65

MS 9

Voorheen:

- type: 1962
nrs: 228.151 tot 228.210
 - type: 1963
nrs: 228.211 tot 228.250
 - type: 1965
nrs: 228.251 tot 228.270
- 152



● MOTORAS

Algemeenheden	Mechanisch gedeelte	Elektrisch gedeelte																	
<p><u>Effektief</u> 59+40+20</p> <p><u>Type</u> dubbel</p> <p><u>Nummering</u> t 1962 751-210 t 1963 211-250 t 1965 251-270</p> <p><u>Massa:</u></p> <p><u>Tarra</u> ton. 101</p> <p><u>Bruto</u> ton. 124</p> <p><u>Totaal éénuurvermogen</u> . kW 735</p> <p><u>Specifiek éénuurvermogen</u> kW/t 5,92</p> <p><u>Max. snelheid</u> km/h 130</p> <p><u>Max. versnelling</u> op</p> <p><u>horizontale baan tussen</u> <u>Qen 50 km/h (wiel 1/2 sleef) cm/s²</u> 47</p> <p><u>Tarra per reiziger massa</u> kg 354</p> <p><u>Doormeter van de wielen</u> mm 1010</p> <p><u>Minimumstroal van de bocht</u> m 125</p>	<p><u>Bouwers:</u></p> <p>La Brugeoise en Nivelles te Brugge</p> <p>Ragheno te Mechelen</p> <p>Werkplaats Germain te Monceau Som</p> <p>De werkplaatsen Gravenbrakel</p> <p>Centrale werkplaats Mechelen</p> <p>Ateliers Belges reunis</p> <p><u>Bouwjaar:</u> 1962, 1963, 1965</p> <p><u>Capaciteit:</u></p> <table border="1" style="width: 100%; border-collapse: collapse;"> <thead> <tr> <th></th> <th>1^e kl.</th> <th>2^e kl.</th> <th>Totaal</th> </tr> </thead> <tbody> <tr> <td>Zitplaatsen</td> <td>28</td> <td>152</td> <td>180</td> </tr> <tr> <td>Staanplaatsen</td> <td>16</td> <td>76</td> <td>92</td> </tr> <tr> <td>Totaal</td> <td>44</td> <td>228</td> <td>272</td> </tr> </tbody> </table> <p><u>Remming:</u></p> <p>Rechtstreekse elektropneumatische rem met machinistenkraan</p> <p>Oerlikon type FVEL 5</p> <p>Schijvenrem op bogie</p> <p><u>Verwarming:</u></p> <p>met elektrische radiatoren.</p>		1 ^e kl.	2 ^e kl.	Totaal	Zitplaatsen	28	152	180	Staanplaatsen	16	76	92	Totaal	44	228	272	<p><u>Traktieuitrusting:</u></p> <p><u>Bouwers:</u></p> <p>A.C.E.C Charleroi</p> <p><u>Type van aandrijving.</u></p> <p>Nokkenas aangedreven door elektrische servo-motoren L.S. (J.H)</p> <p><u>Traktiemotoren</u></p> <p><u>Aantal:</u> 4</p> <p><u>Eénuurvermogen</u> 185 kW</p> <p><u>Doorlopend vermogen</u> 155 kW</p> <p>Autogeventileerde motor.</p> <p><u>Neusophanging</u></p> <p><u>Aslagers</u> met gladde kussenblokken en smeerkussens.</p> <p><u>Overbrenging:</u> met vaste tandwielen eenzijdig</p> <p><u>Verhouding der tandwielen:</u> (3,73) (56/15).</p>	<p><u>Hulpvoestellen</u></p> <p>1 compressor A.C.E.C. 2 cilinders met enkel effect, 2 trappen, aangedreven door elektrische motor 3000 V.</p> <p>Afvoerdruk 7 bar</p> <p>Debiet 540 l/min</p> <p>1 ladingsgenerator batterij</p> <p>Spanning 100 V. - Stroom 50 A.</p> <p>1 akkumulatorbatterij</p> <p>Cadmium-Nikkel, 60 elementen</p> <p>120 Ah.</p> <p>De CdNi-batterijen worden geleidelijk vervangen door Pb-batt. - 12x6V/160Ah of 6x12V/165Ah.</p> <p>Beëindigd op MS 62-63</p>
	1 ^e kl.	2 ^e kl.	Totaal																
Zitplaatsen	28	152	180																
Staanplaatsen	16	76	92																
Totaal	44	228	272																

4-6-'86

20-02-86

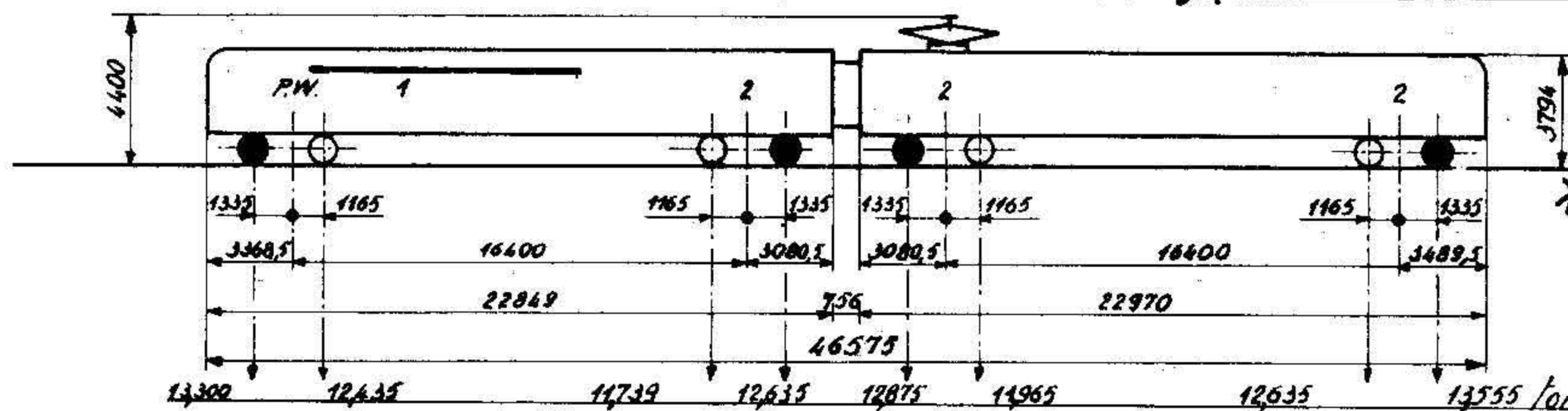


62/X.01.00.01

Automotrice double, série 00(3), types 62-63-65

AM 9

- Avant**
- type 1962
nrs: 228.151 à 228.210
 - type: 1963
nrs: 228.211 à 228.250
 - type: 1965
nrs: 228.251 à 228.270



* Event. n^o supplém. pour comptabil. (dir. F)

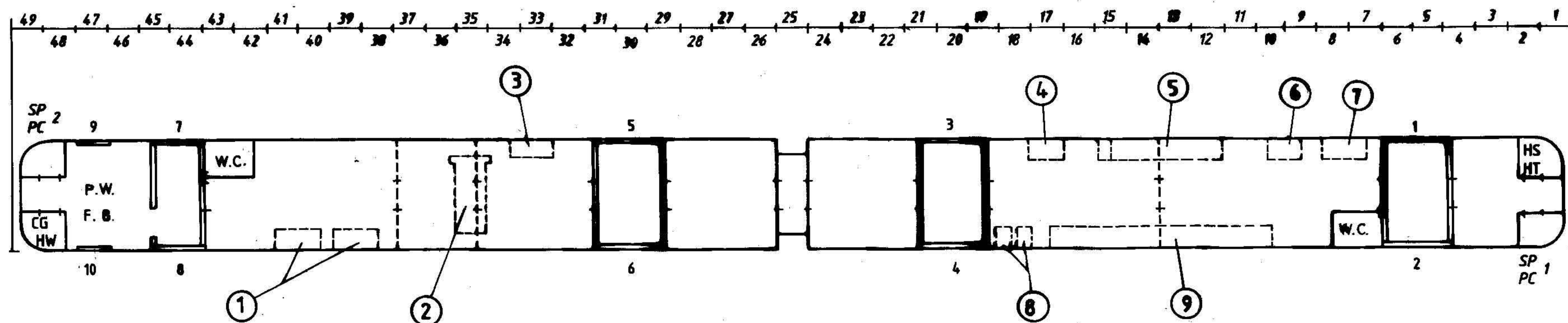
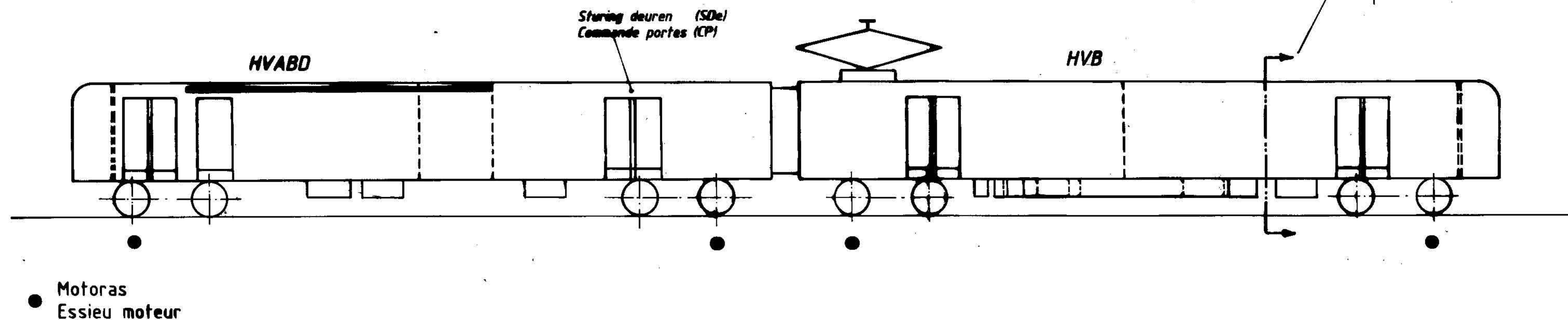
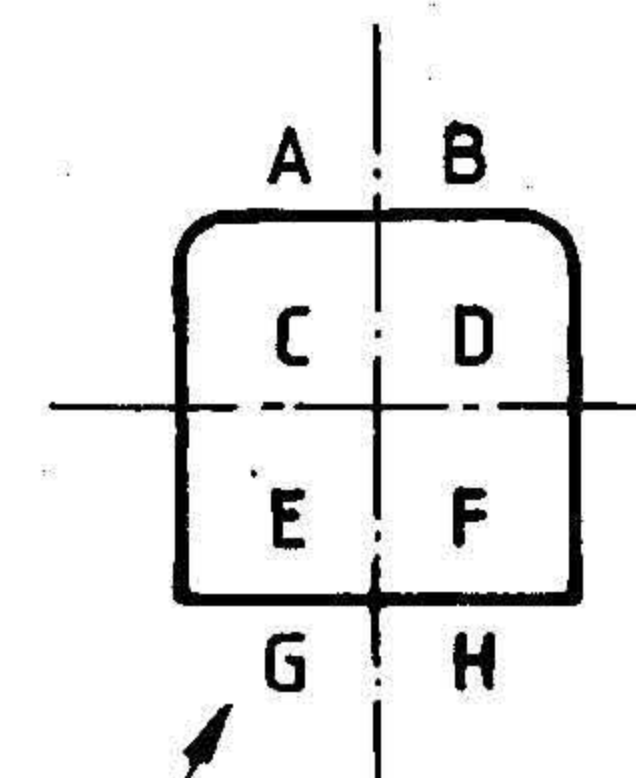
● Essieu moteur.

Généralités		Partie mécanique		Partie électrique	
Effectif.....	59+40+20	Constructeurs: La Brugeoise et Nivelles à Bruges - Ragheno à Malines - Atelier Germain à Monceau s/Sambre - Les Usines de Braine Le Comte à Brain-le-Comte - A.C. Malines. <small>Ateliers Belges réunis.</small>		<u>Équipement de traction:</u>	
Type.....	double	Date de construction: 1962, 1963, 1965.		Constructeurs: A.C.E.C Charleroi	
Numérotation: t. 1962	151-210	Capacité:		Type de commande: Servomoteur électrique à B.T. avec arbres à cames (JH).	
t. 1963	211-250	1 ^{er} cl. 2 ^e cl. Total		Moteurs de traction:	
t. 1965	251-270	Places "assis": 28 152 180		Nombre: 4	
Masse à vide..... tonnes	101	Places "debout": 16 76 92		Puissance unihoraire... 185 kW	
Masse en charge... tonnes	124	Total 44 228 272		continue... 155 kW	
Puissance unihoraire tot. kW	735	Freinage:		moteur autoventilé	
unihoraire spéc. kW/h	5,92	Frein direct électropneumatique avec robinet de mécanicien		Suspension: par le nez	
Vitesse max.....	130	Oerlikon type FVEL 5		Paliers d'essieux: à coussinets lisses avec tampon graisseur.	
Accélérat. max. en palier entre 0 et 50 Km/h. (valeurs mi-useas) cm/s ²	47	Frein à disques sur bogie		Transmission: par engrenages rigides unilatérale	
Taxe par voyageur: masse kg	354	Chauffage:		Rapport d'engrenages: 3,73 (56/15)	
Diamètre des roues mm	1010	par radiateurs électriques			
Rayon min. de courbe m	125				
				Appareillage auxiliaire:	
				1. compresseur A.C.E.C. 2 cylindres à simple effet, 2 étages, entraîné par moteur électrique 3000V. pression refoulement 7 bar débit 540l./min.	
				1 génératrice de charge batterie tension 100 Volts - courant 90A.	
				1 batterie d'accumulateurs: Cadmium-Nickel, 60 éléments 120 Ah.	
				Les batteries CdNi seront progressivement remplacées par des batt. au Pb - 12x6V/160Ah ou 6x12V/165Ah. Terminé sur AM 62-63	



- 1 Batterijkoffers - Coffres des batteries
- 2 Motor kompressor-generator - Moteur compresseur generatrice
- 3 Aanloopweerstand kompressormotor - Résist.de démar.moteur-compresseur
- 4 Inductieve shunten - Shuntes inductives
- 5 Bloc JH
- 6 Lijnschakelaars - Rupteurs de ligne
- 7 Hoofdzekering - Fusible principal
- 8 Shuntingsweerstanden - Résistances de shuntage
- 9 Aanloopweerstanden - Résistances de démarrage

Dwarszones
Zones transvers.



OPSTELLING TOESTELLEN volgens ZONES
MONTAGE des APPAREILS d'apres ZONES

Verklaring - Légende	ZONE	Blz. Page	Afkorting Abréviation	A	APP
Ampèremeters HS Ampère-mètre HT	1F 49E	01	A1/2		
Autoruptor JH Autorupteur	15G	05	A		
Ampèremeter LS Ampère-mètre BT	49E	08	A		
Wasemweerder Anti-buée	1D 49C	14	Ab		
Schakelaar sluitingsbevel deuren Interrupteur fermeture portes	SDe CP	12	BFP		
Buitendienststelling Memor Bouton pouss. hors service Memor	1D 49C	13	BHSM		
DK motor-pomp Panto BP moto-pompe Panto	1D	07	BPMP		
DK openen deuren in PW BP ouverture portes dans FB	48 ^C D	12	BPO		
DK signalisatie JH BP Signalisation JH	1D	06	BPSJH		
Terugstroomborstel Balais retour de courant	GH	3-23 27-47	01	BRC1-4	
Terugindienststelling Memor Remise en service Memor	2D 48C	13	BRSM		
DK signalisatie deuren BP Signalisation portes	SDe CP	12	BSP		
Teloc borstel Brosse Teloc	2GH 48GH	13 14	BT		
Shunt veldwikkeling dynamo Shunt excitation dynamo	49C	08	b2		
Shunt LS-ampèremeter Shunt Ampère-mètre BT	49C	08	b3		

Wijz.
Mod.

Verklaring - Légende	ZONE	Blz. Page	Afkorting Abréviation	A	APP
Dekselkontakt koppeldoos Contact du couvercle boîte de coupl.	1GH 49GH	12	CBF		
Dekselkontakt rustdoos Contact du couvercle boîte de repos	1E 49F	12	CBR		
Buitenschakelaar bediening deuren PW Int. Commut. des portes FB extérieur	46E 48F	12	COF		
Koffer impulsen Teloc Coffret impulsions Teloc	49C	14	CPT		
Noodremkontakt met klep Cont. frein de secours avec valve	1F 49E	11 17	CRF		
Verlichtingskoffer Coffret éclairage	46E	09	COS		
Eindeloopkontakt deuren Cont. fin de cours portes	SD CP	12	CSP		
Control-switch Remcilinders Cylindres de frein	1F 49E	17	CSW1		
Control-switch Autom. remleiding Conduite frein aut.	1F	17	CSW2		
LS-kontactor SP-verwarming Contacteur BT chauffage PC	1D	07	CV		
Onrijmer Dégivreur	1F 49E	14	Dg		
Keerrelais JH Relais d'inversion JH	1E	05	E		
Overspanningsafleider Para-surtension Soulé	3A	01	ET		
Noodsein Signal d'alarme	48E	11 17	EVA		
EK voeding autom. remleiding EV aliment. conduit frein aut.	1F 49E	11 17	EVAF		
EK sluiten deuren EV Fermeture portes	SDe C	12	EVF		
Omgekeerde EK ontsnapp. stelling kompr. EV inverse mise à l'échapp. compres.	48E	08 16	EVIE		

Wijz.
Mod.

Verklaring - Légende	ZONE	Blz. Page	Afkorting Abréviation	A	APP
					Wijz. Mod.
Omgekeerde EK Automatische waakinrichting EV Inverse Veille automatique	1E 49F	11 17	EVIVA		
EK openen deuren EV ouverture portes	SDe CP	12	EVO		
EK Panto EV	20C	03 19	EVP		
Batterijregelaar Régulateur batteries	46C	08	EVR		
Fluit Teloc Sifflet	1F 49E	14 17	EVT1/2		
Voedingsrelais JH Relais d'alimentation JH	1F	05	F		
Hoofdzekering Fusible principale	7G	01	FP		
Smeltzekeringen HS Fusibles HT	1C	02	F1-10		
Generator Teloc (RT12) Génératrice Teloc (RT12)	28G	13 14	GT		
Groen sein gong Signal vert	1D 49C	14	Gong		
Generator Teloc (Deuta) SPI Génératrice Teloc (Deuta) PCI	23H	13 14	GT2		
Schakelaar tunnelverlichting : AAN of UIT Interrupteur éclairage tunnel : ALU ou ETEINT	2 48 ^C	09 21	IA		
Keuze schakelaar kruis-dim licht Commutateur phares code-route	1F 49E	10	ICR		
Schakelaar tunnelverlichting : AM of trein Interrupteur éclairage tunnel : AM ou train	46C	09 21	IETA		
Schakelaar knipperen koplichten Commutateur clignoter phares	1F 49E	10	ICL		
Schakelaar op kraan elektr. rem Interrupt. sur robinet de frein électr.	1F 49E	11	IIF		
Afzonderingsschakelaar aut. waakinricht. Interrupteur d'élimination veille aut.	2F 48E	13	IM		

Verklaring - Légende	ZONE	Blz. Page	Afkorting Abréviation	A	APP
Keuzeschakelaar rood-wit Commutateur rouge-blanc	1F 49E	10	ISPh		
Afzonderingsschakelaar aut. waakinricht. Interrupteur d'élimination veille aut.	2F 48E	13	IVA		
Afzonderingsschakelaar verwarming Interrupteur d'isolement chauffage	2D 48C	07	I4		
Afzonderingsschakelaar kontaktor kompressor Interrupteur d'isolement contact. compresseur	49E	08	I9		
Afzonderingsschakelaar control-switch Interrupteur d'isolement Control-switch	1F	04 21	I10		
Afzonderingsschakelaar RTN Interrupteur d'isolement	1F	04	I11		
Kontaktor verlichting Contacteur éclairage	46E	09	KE		
Kontaktor servo-motor Contacteur servo-moteur	2E	04	KSM		
Kontaktoren HS Contacteurs HT	2E	07 08	K1-10		
Noodsein Signal d'alarme	1E 49F	11	LA		
Blauwe lamp Memor Lampe bleue	1E 49F	13	LB		
Kontrolelamp einde trein en bediening rem Lampe de contrôle fin de train et comm. de frein	1E 49F	06	LCF		
Seinlamp rem Lampe signal. frein	1E 49F	06	LFR		
Gele lamp Memor Lampe jaune	1E 49F	13	LJ		
Seinlamp deuren Lampe signal. portes	1E 49F	12	LP		

Wijz.
Mod.

Verklaring - Légende	ZONE	Blz. Page	Afkorting Abréviation	A	APP
Rode lamp Memor Lampe rouge	1F 49E	13	LR		
Noodlantaarn Lanterne de secours	1D 49C	12	LS		
Seinlamp beschermingsrelais Lampe sign. relais de protection	1D	06	LSI-3		
Seinlamp traktie Lampe sign. traction	1F 49E	06	LTR		
Lading noodlantaarn Charge lanterne de secours	2F 48E	12	LV		
Motor-kompressor - dynamo Moteur - compresseur - dynamo	35H	02 16	MC		
Moto-pomp panto Moto-pompe panto	2E	07 19	MP		
Snelheidsaanwijzer Indicateur de vitesse	1D	13 14	MR2		
Motor-ventilator verwarming SP Moteur-ventilateur chauffage PC	2H 48G	07	MV1/2		
Keerkruk Inverseur	1F 49E	22	M1		
Snelheidswals Tambour de vitesse	1F 49E	22	M2		
Traktiemotor Moteur de traction	3 28 23 48	01	M1-4		GH
Pedaal AW Pédale VA	1F 49E	11	PVAW		
Kruis-dimlicht links/rechts Phare C-R gauche/droite	1 49	E-F	10		PhCRG/D
Rood licht links/rechts Phare rouge gauche/droite	1 49	E-F	10		PhRG/D

Wijz.
Mod.

Verklaring - Légende	ZONE	Blz. Page	Afkorting Abréviation	A	APP
Differentieel relais traktiekringen Relais différentiel circuits de traction	1E	01 06	QD		
Maximarelais traktiekringen Relais à maxima circuit de traction	1E	01 06	Q1/2 Q3/4		
Totalisatierelais Relais de totalisation	1E	04	Q72		
Versnellingsrelais Relais d'accélération	1E	01	RAcc=G		
Hulprelais RP Relais aux. RP	48C	08	RARP		
Inslijprelais Relais de chatouillage	1E	04	RCh		
Verwarming kompartimenten Chauffage compartiments	EF	02	RCh1/8		
Knipperlichtrelais Relais clignoter	1F 49E	10	RCL		
Relais einde frein Relais fin de train	2D 48C	12	RET		
Sluitingsrelais deuren Relais fermeture portes	2D 48C	12	RFP		
Relais groep MC Relais du groupe MC	48C	08	RG		
Afzonderingskraan AW Robinet d'isolement VA	1F 49E	11 13	RIVA		
Lijnschakelaars Rupteur de ligne	10G	04 17	RL1-4		
Beperkingsweerstand hulpdienst Résist. de limit. circ. auxil.	2C	02	rL		
Aanloopweerstand MC Résistance de démarrage MC	33G	02	RM		
Relais Memor + AW VA	2D 48C	13	RMVAW		
Drukrelais kompressor Relais pression compresseur	48C	08	RP		
Verwarmingsweerstand SP Résistance de chauffage PC	2H 48G	02	RPC1-2		

Wijz.
Mod.

Verklaring - Légende	ZONE	Blz. Page	Afkorting Abréviation	A	APP
Seinrelais deuren Relais de signal des portes	2D 48C	12	RSP1-2		
Signalisatierelais van de Q-relais Relais de signal. des relais Q	1C	06	RS1-3		
Shuntingsweerstand Résistances de shuntage	18H	01	RSh1-2		
Voedingsrelais radio Relais d'alimentation radio	1D 49C	15	RRad		
Hulpelais radio Relais aux. radio	1D 49C	15	RR1		
Hulpelais radio Relais aux. radio	1D 49C	15	RR30		
Relais AW Relais VA	2D 48C	11	RR60		
Nulspanningsrelais Relais tension nulle	2C	02	RTN		
Schakelaar stuurkringen Interrupteur circuits de commande	1F	04 21	SA		
Scheidingsmes meetkringen Sectionneur circuits de mesure	2E	02	SA		
Shunt Ampèremeter HS Shunt Amp.-mètre HT	2E	01	ShA		
Servo-motor Servo-moteur	15G	05	SM		
Aardingsmes met grendeling Sect. de mise à la terre verrouiller	2C	01	ST		
Zoemer AW Ronfleur VA	2D 48C	11 13	SVA		
Inductieve shunt Shunt inductive	17G	01	ShI1/2		
Weerstand relais RG Résistance relais RG	49C	08	WA		

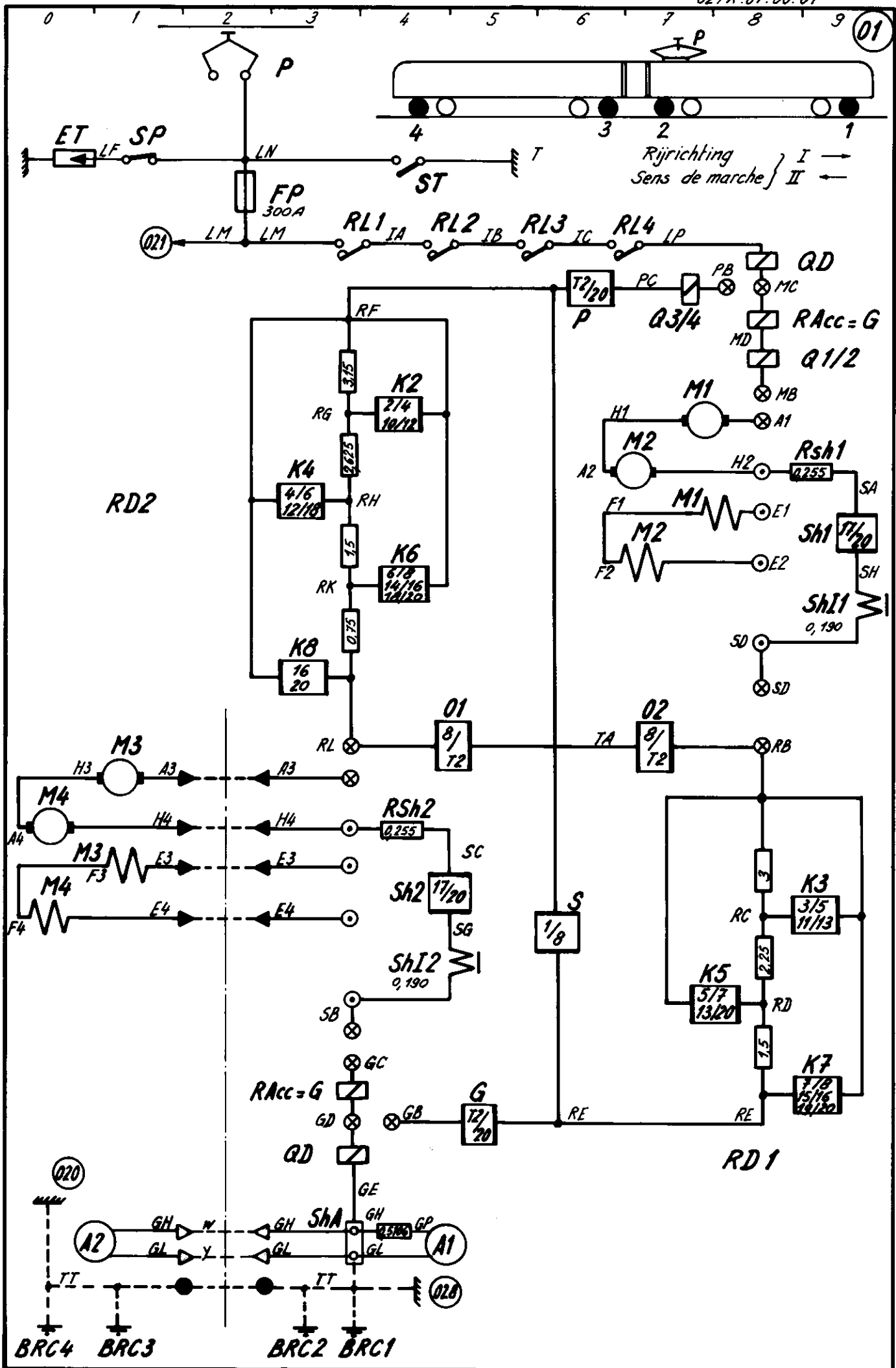
Wijz.
Mod.

Verklaring - Légende	ZONE	Blz. Page	Afkorting Abréviation	A	APP
UITSCHAKELAARS DISJONCTEURS					Wijz. Mod.
Ontrijmer Anti-buée	1D 49C	14	d01		
Rem Frein	1D 49C	11	d02		
Voeding remverdeler Alimentation distributeur de frein	1D 49C	11	d021		
Algemene bediening Commande générale	1D 49C	03	d1		
Bediening servo-motor Commande servo-moteur	1D	05	d2		
Generator Teloc Génératrice Teloc	1D 49C	14	d3		
Bediening deuren algemeen Commande portes générale	1D 49C	12	d4		
Voeding KE Alimentation KE	49E	09	d5		
Verlichting algemeen Eclairage générale	49C	09	d6		
Voeding noodsein Alimentation signal d'alarme	49C	11	d7		
Voeding MV1/2 en moto-pomp Alimentation MV1/2 et moto-pompe	1D	07	d9		
Verwarmingscontactoren Contacteurs de chauffage	1D 49C	07	d13		
Verwarming SP Chauffage PC	1D 49C	07	d14		
PANTO	1D	03	d15		
Kontaktor kompressor Contacteur compresseur	49C	08	d16		
Bediening kompressor Commande compresseur	49C	08	d17		

Verklaring - Légende	ZONE	Blz. Page	Afkorting Abréviation	A	APP
Verwarmingselementen JH Chaufferettes JH	12G	05	d21		
Bediening JH Commande JH	1E	04	d22		
Signalisatie remcilinders Signalisation cylindres de frein	1E 49E	06	d25		
Openen deuren rechts Ouverture portes droite	1F 49E	12	d40		
Openen deuren links Ouverture portes gauche	1F 49E	12	d41		
Sluiten deuren Fermeture portes	1F 49E	12	d42		
Sluiten deuren Fermeture portes	1F 49E	12	d43		
Sluitingsrelais deuren Relais fermeture portes	1F 49E	12	d44		
EK sluiten deuren EV fermeture portes	1F 49E	12	d45		
Signalisatie traktie Signalisation traction	1D 49C	06	d50		
Gloeilampen Lampes incandescence	49C	09	d55		
Batterij Batterie	49C	08	dB		
Dynamo	49C	08	dD		
Aut. waakinrichting Veille automatique	2D 48C	11	dDVA		
Veldwikkeling Excitation dynamo	49E	08	dE		
Afzonderingsschakelaar Interrupteur d'isolement	RS1/3 1D	06	dI13		

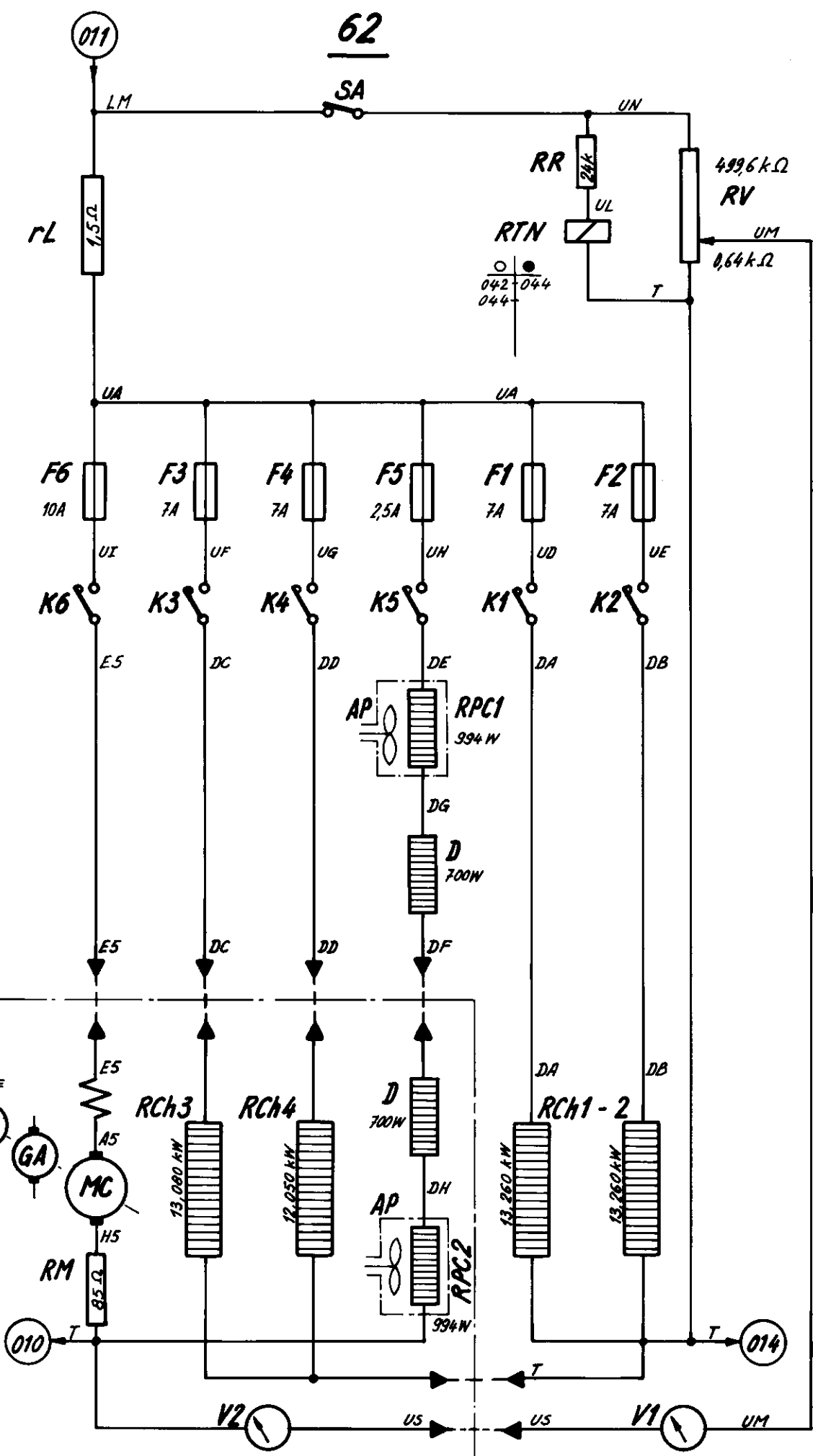
Wijz.
Mod.

Verklaring - Légende	ZONE	Blz. Page	Afkorting Abréviation	A	APP
					Wijz. Mod.
Shunting Shuntage	1D	04	dL0		
Serie-schakeling Couplage série	1D	04	dL1		
Lijnschakelaars Rupteurs de ligne	1D	04	dL2		
Parallel-schakeling Couplage parallele	1D	04	dL3		
Relais Q72	1D	04	dL4		
Bediening voedingsrelais van de JH Commande relais d'alimentation du JH	1D	04	dL5		
Herbewapenen Réarmement	1D	04	dL7		
Rijrichting Sens de marche	1F 49E	04	dL9		
Koplichten algemeen Phares générale	1F 49E	10	dPh		
Koplichten links - rechts Phares gauche - droit	1F 49E	10	dPhG/D		
Radio	1F 49E	15	dRad		
Aut. waakinrichting (Memor) Veille automatique (Memor)	2D 48C	13	dVA		
Memor	2D 48C	13	dVS		

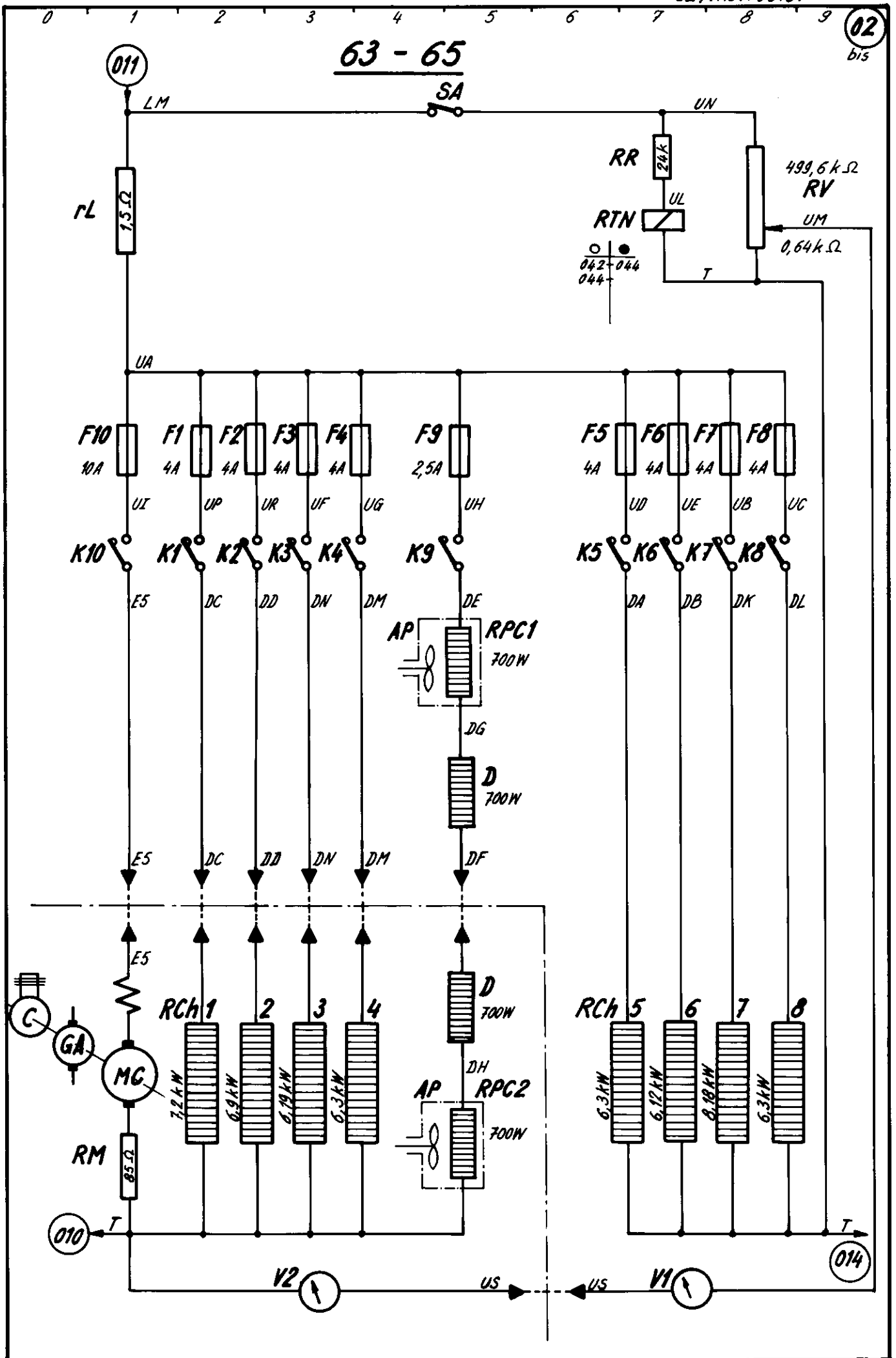


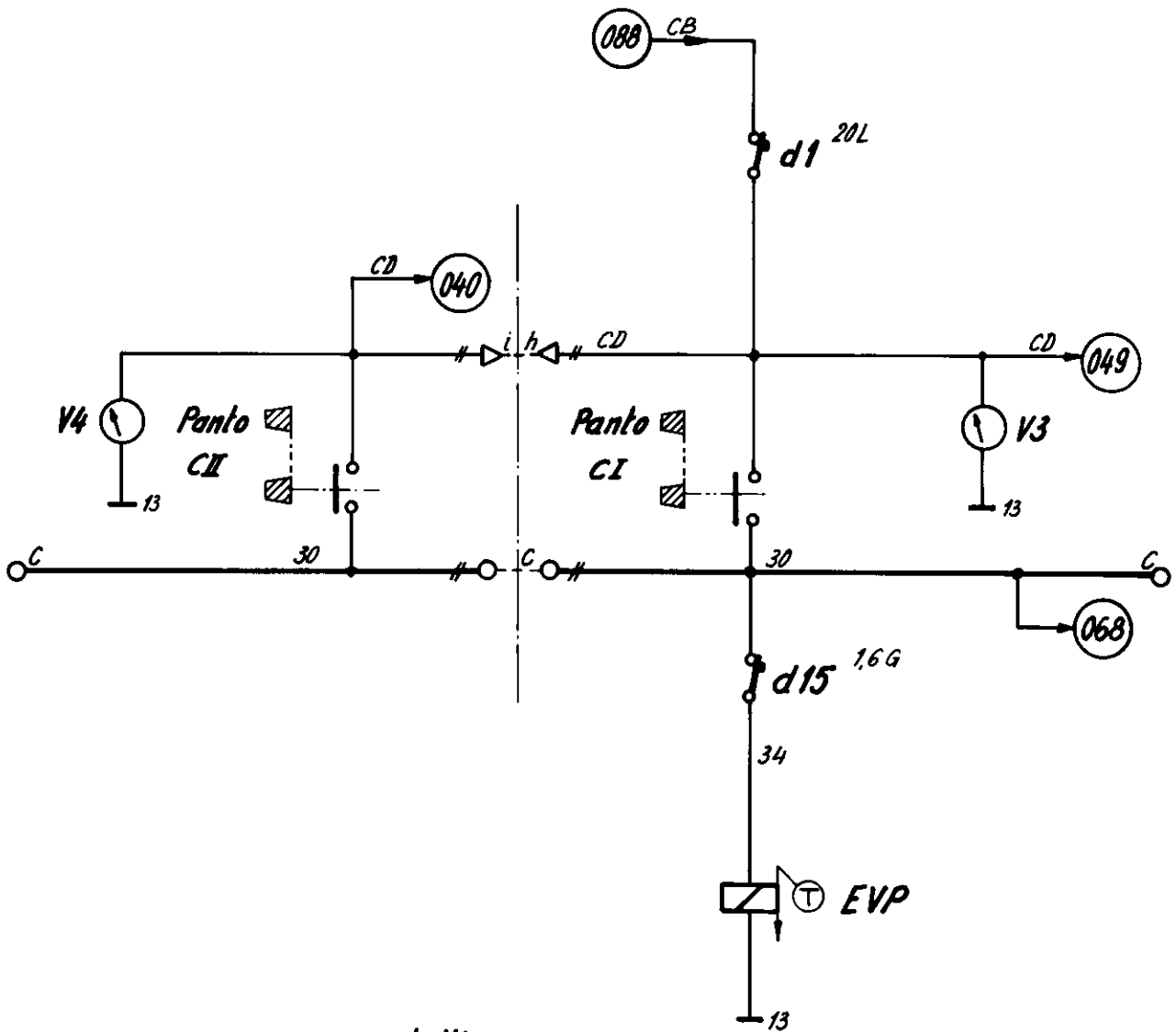
62

0 1 2 3 4 5 6 7 8 9

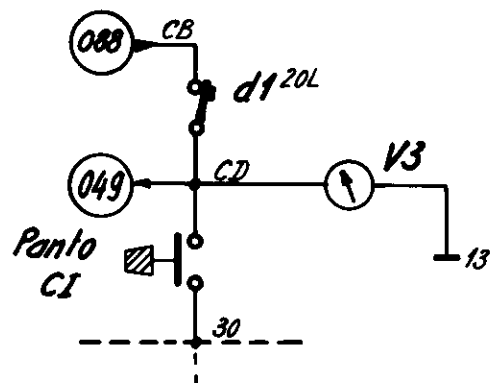
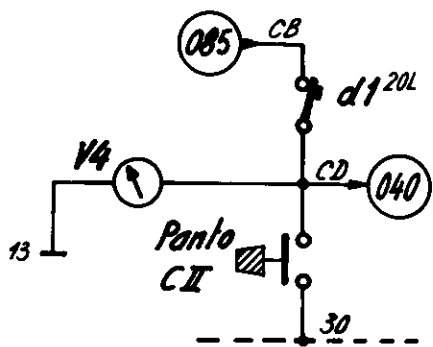


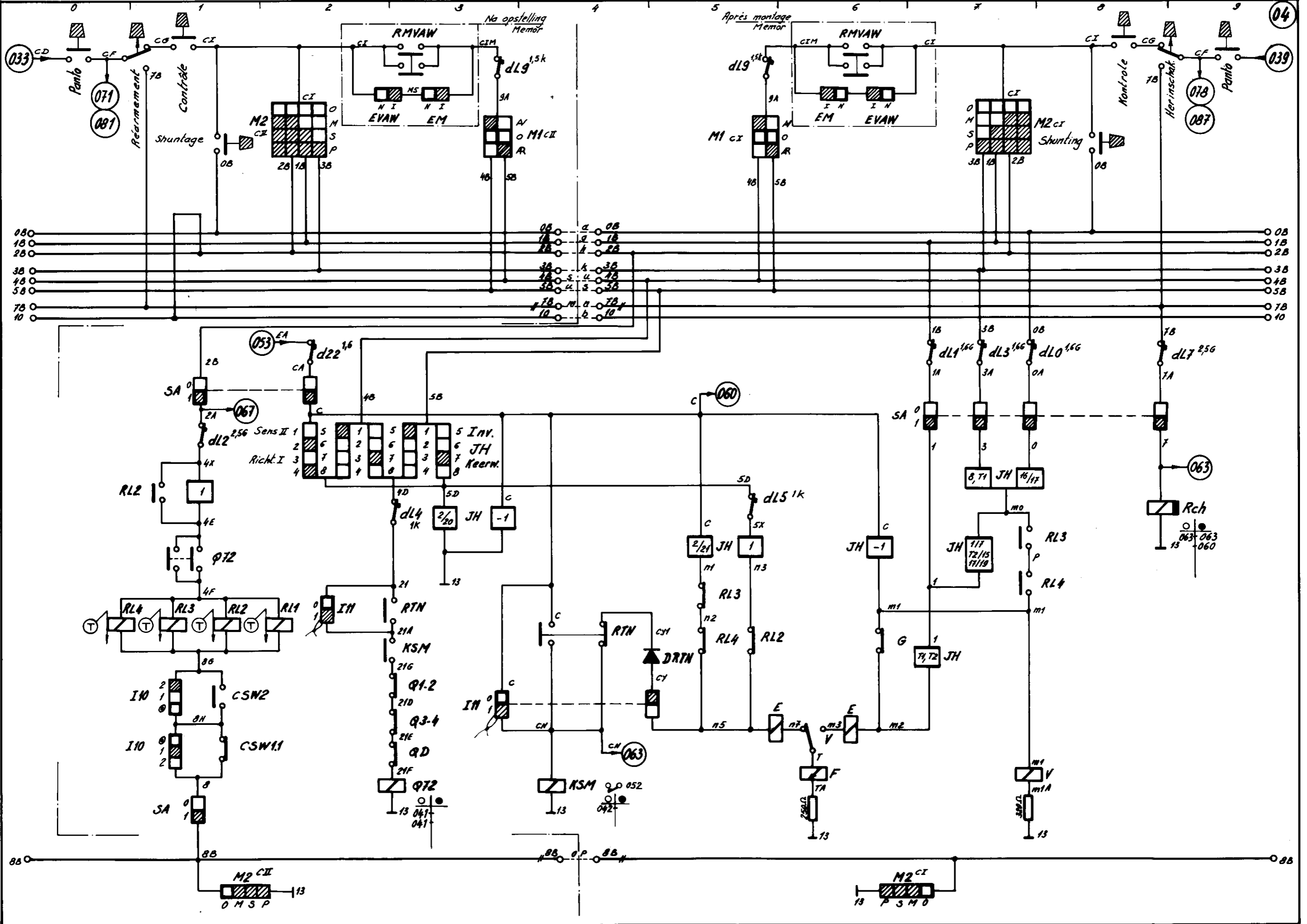
63 - 65

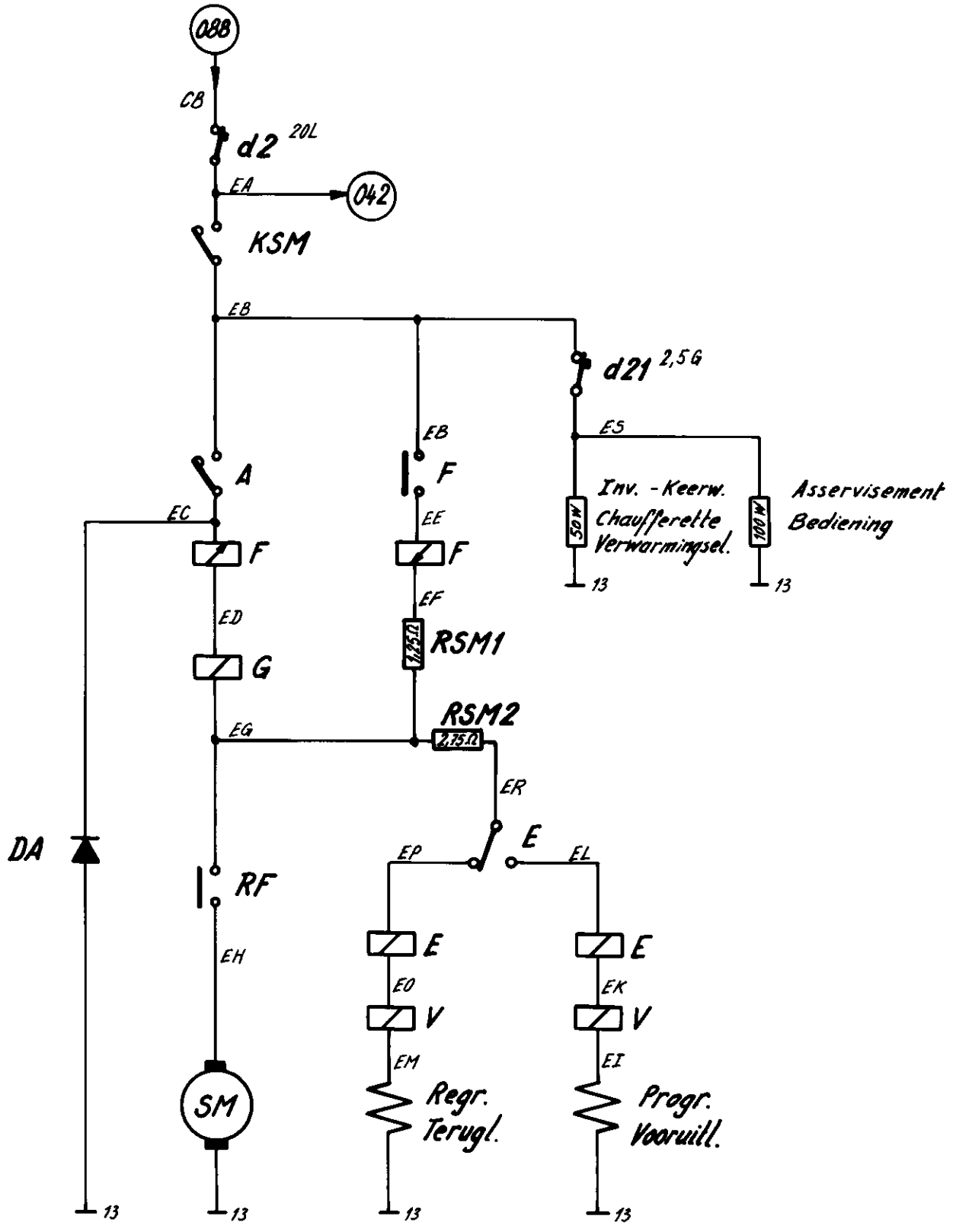


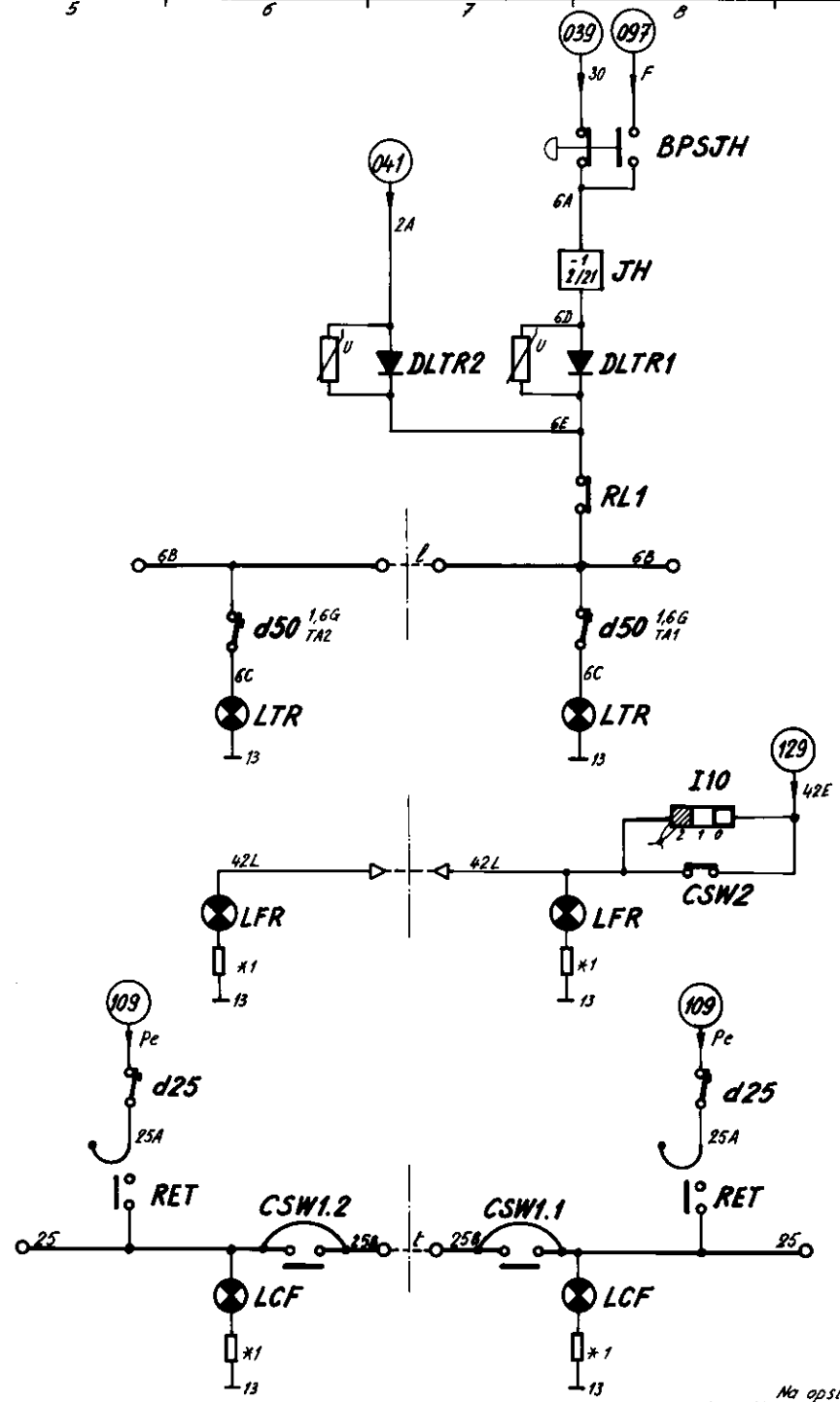
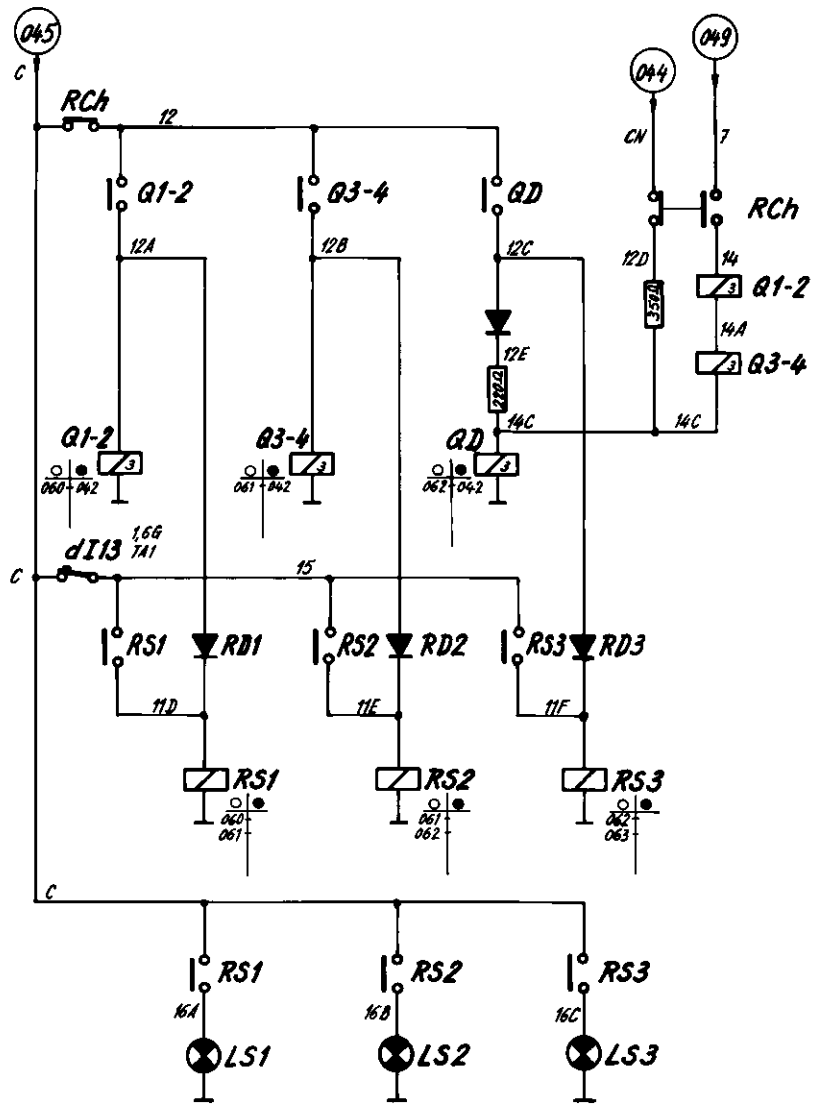


*Na opstelling
Après montage Memor.*



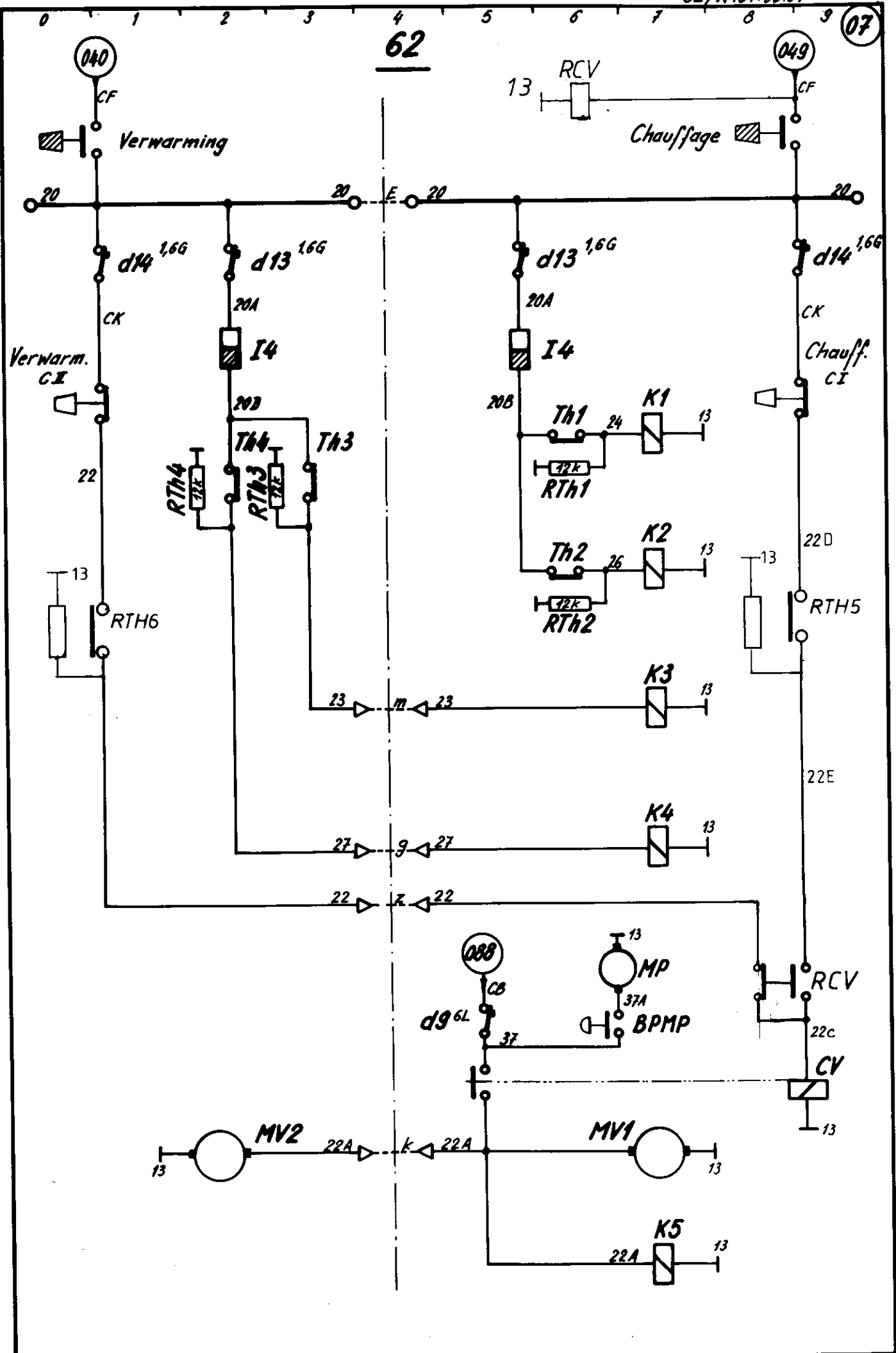






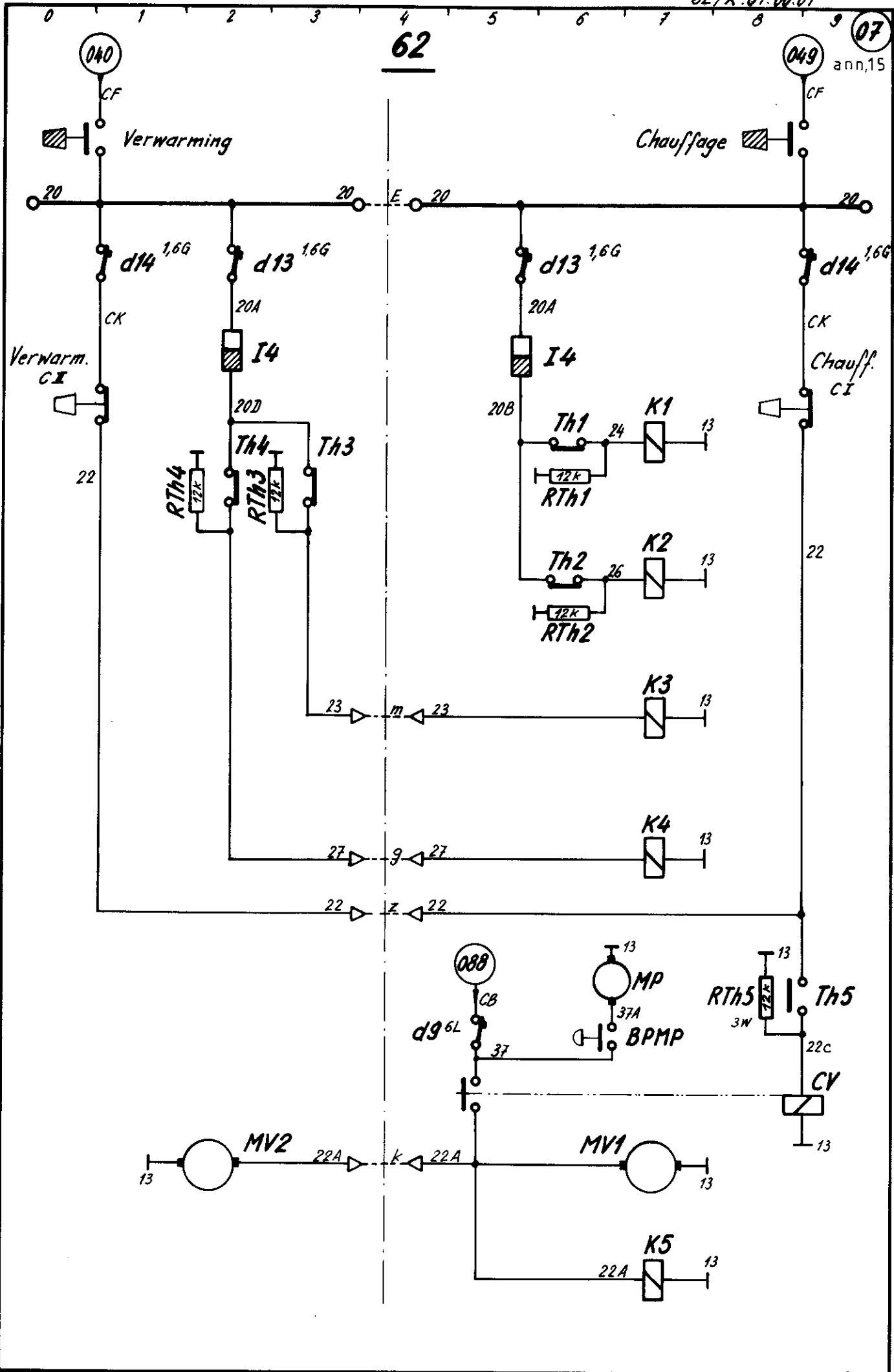
Ma opstelling Memor
 Après montage

62



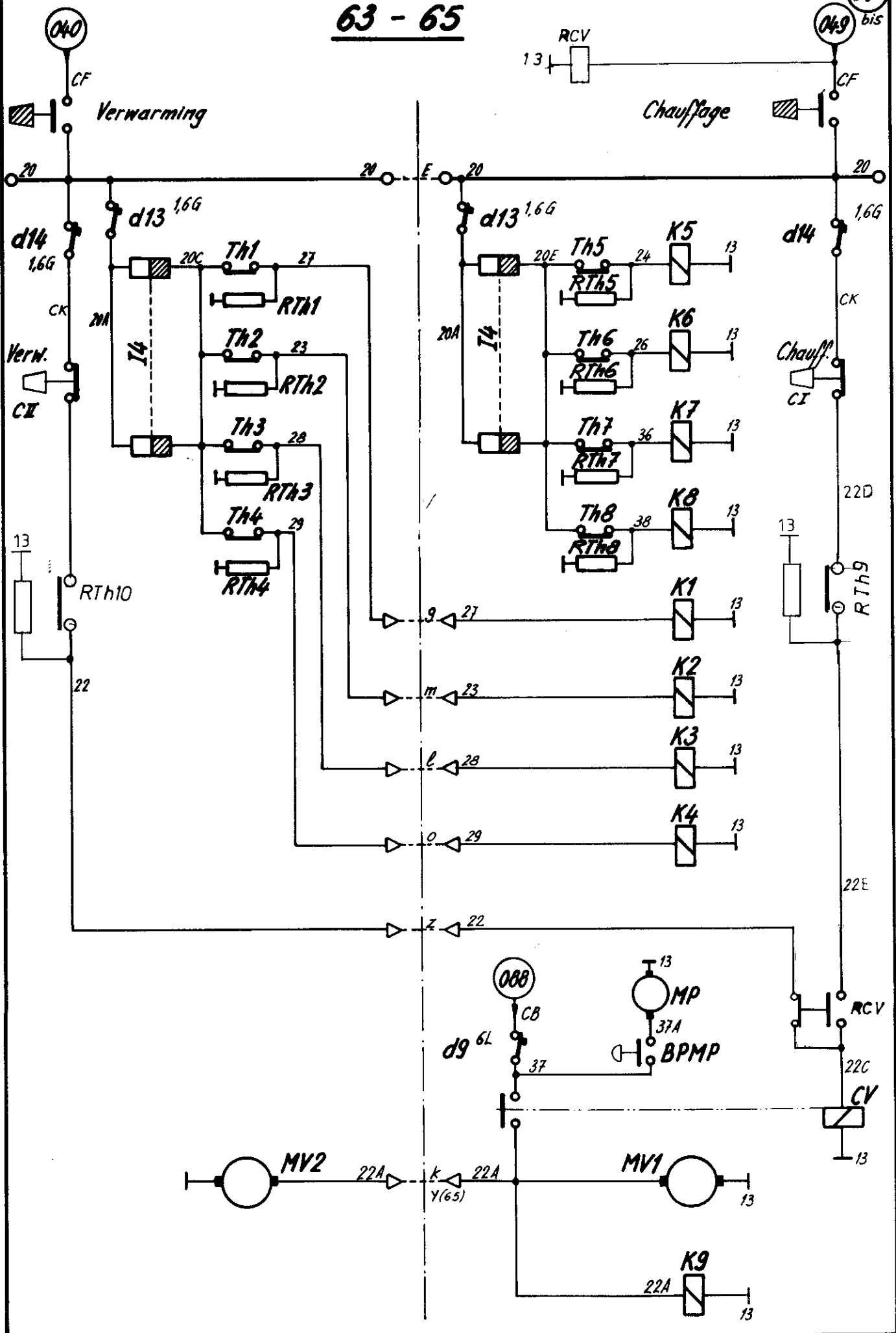
62

07
ann.15



63 - 65

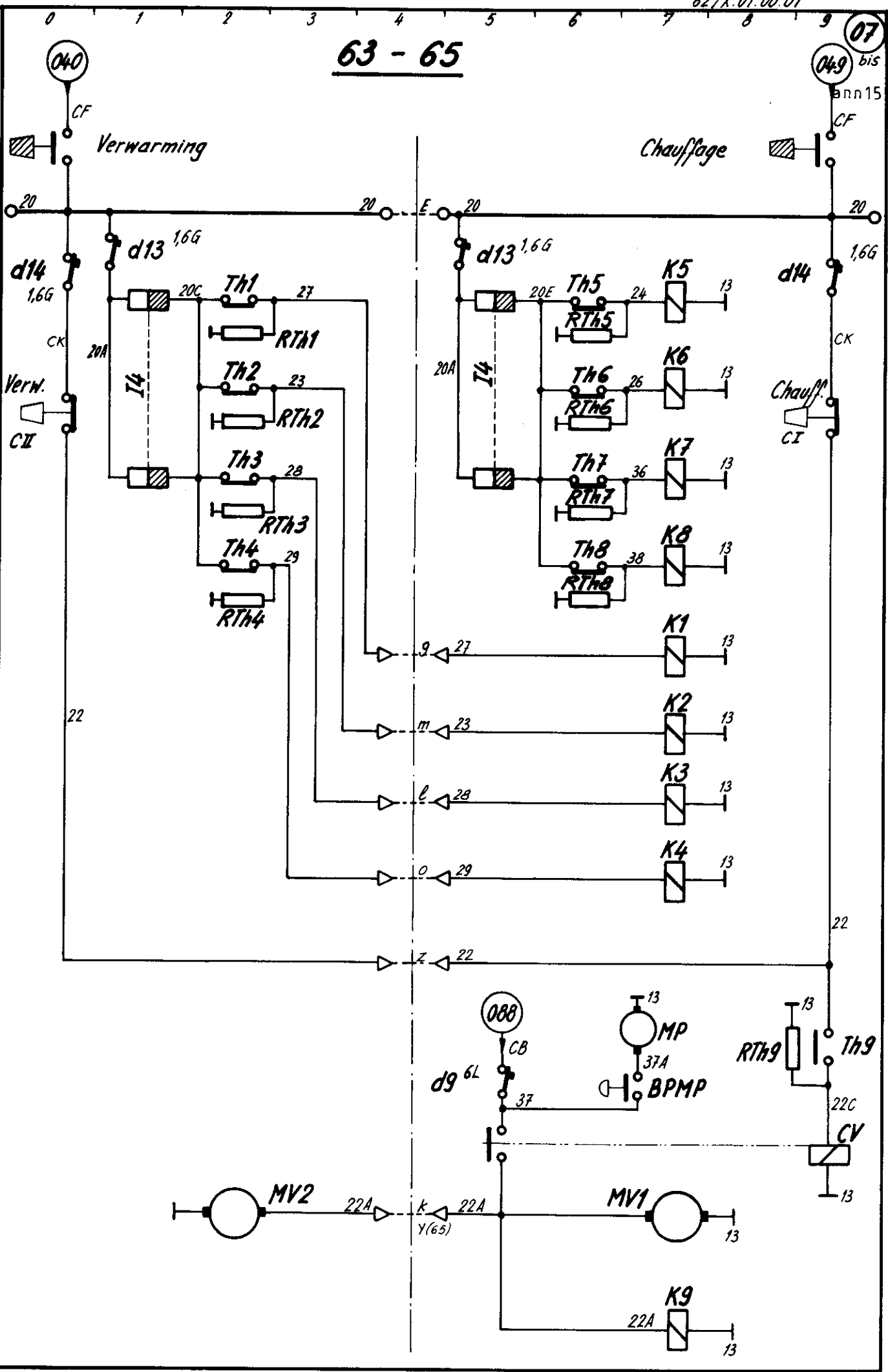
07 bis

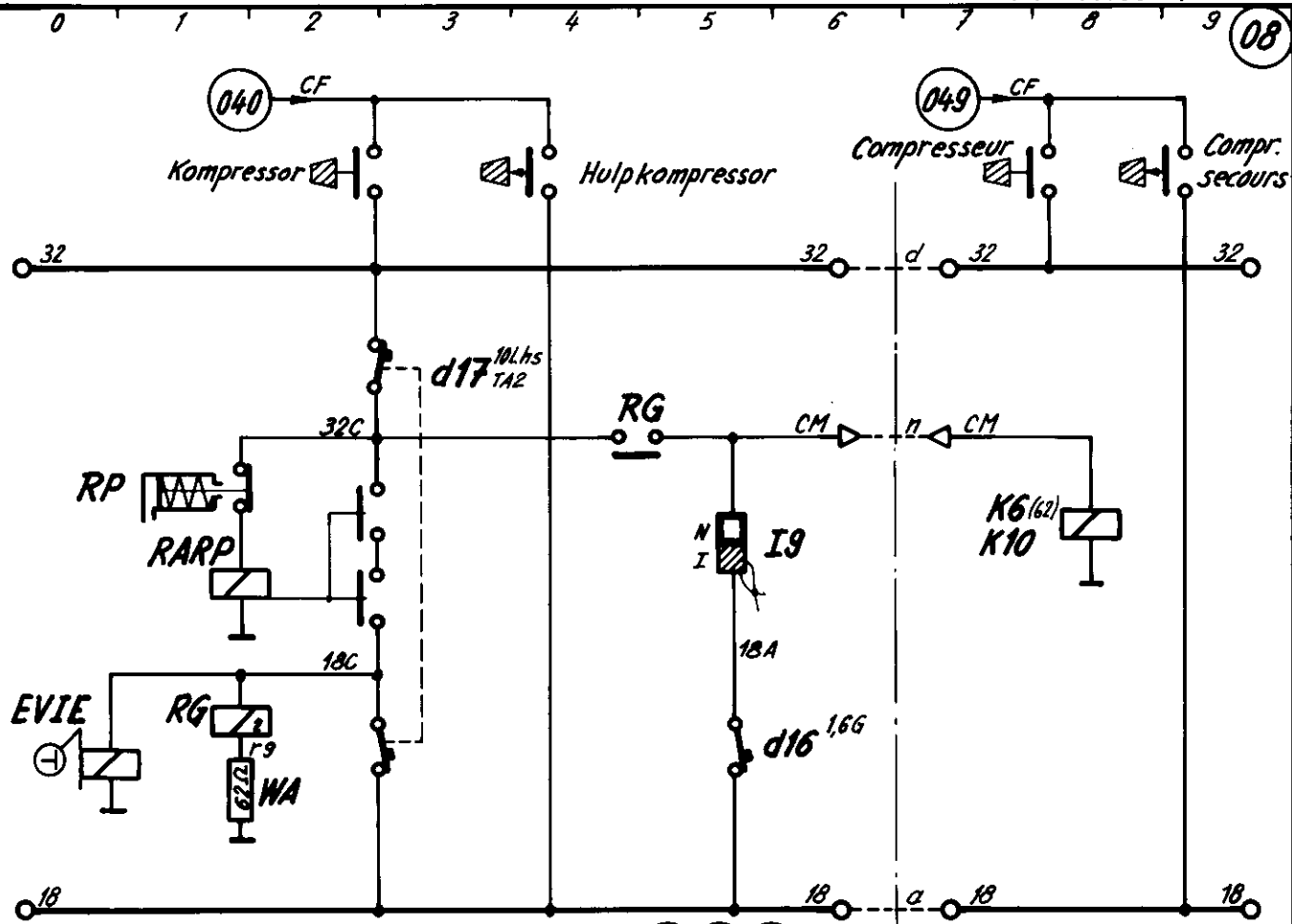


63 - 65

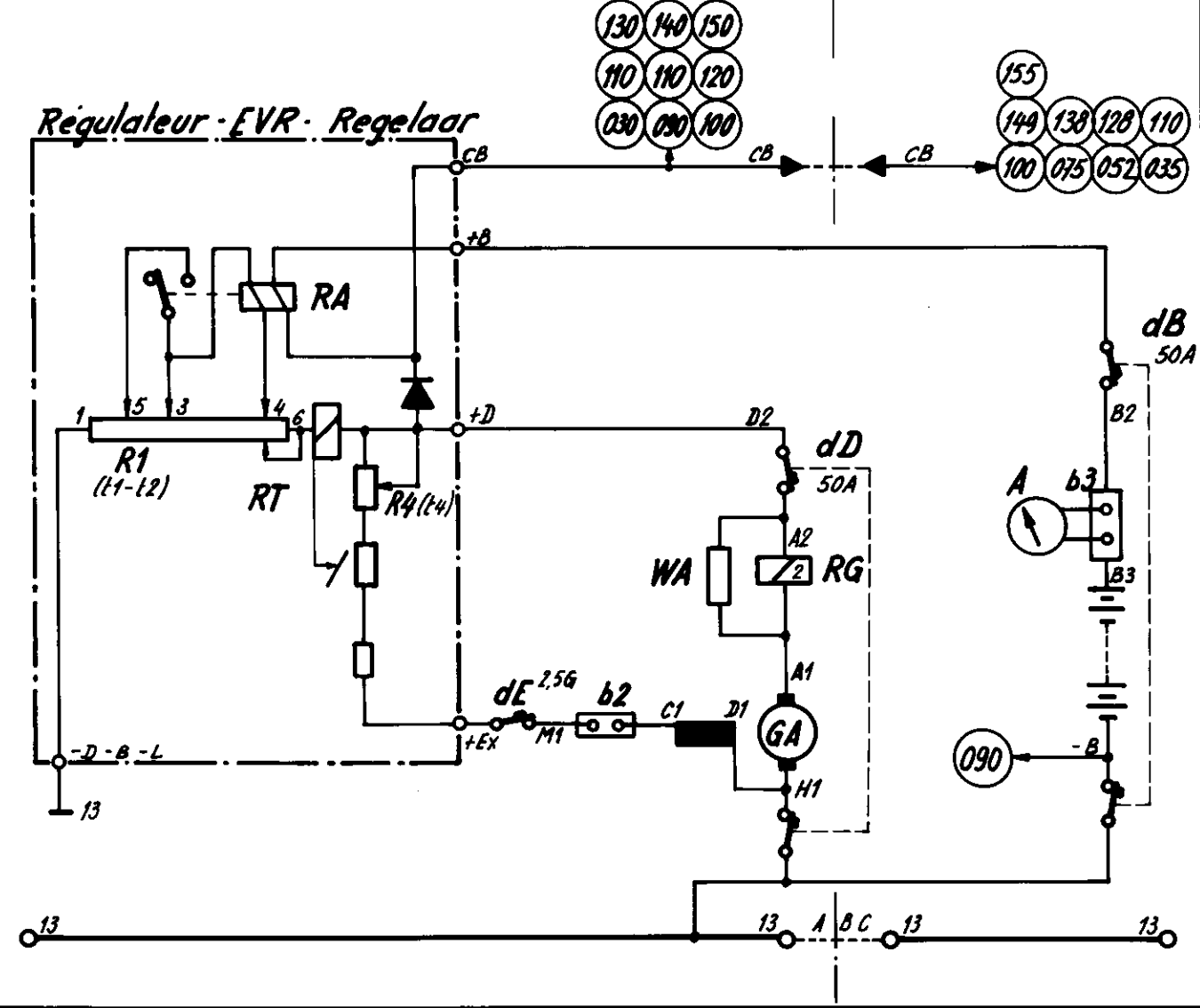
07

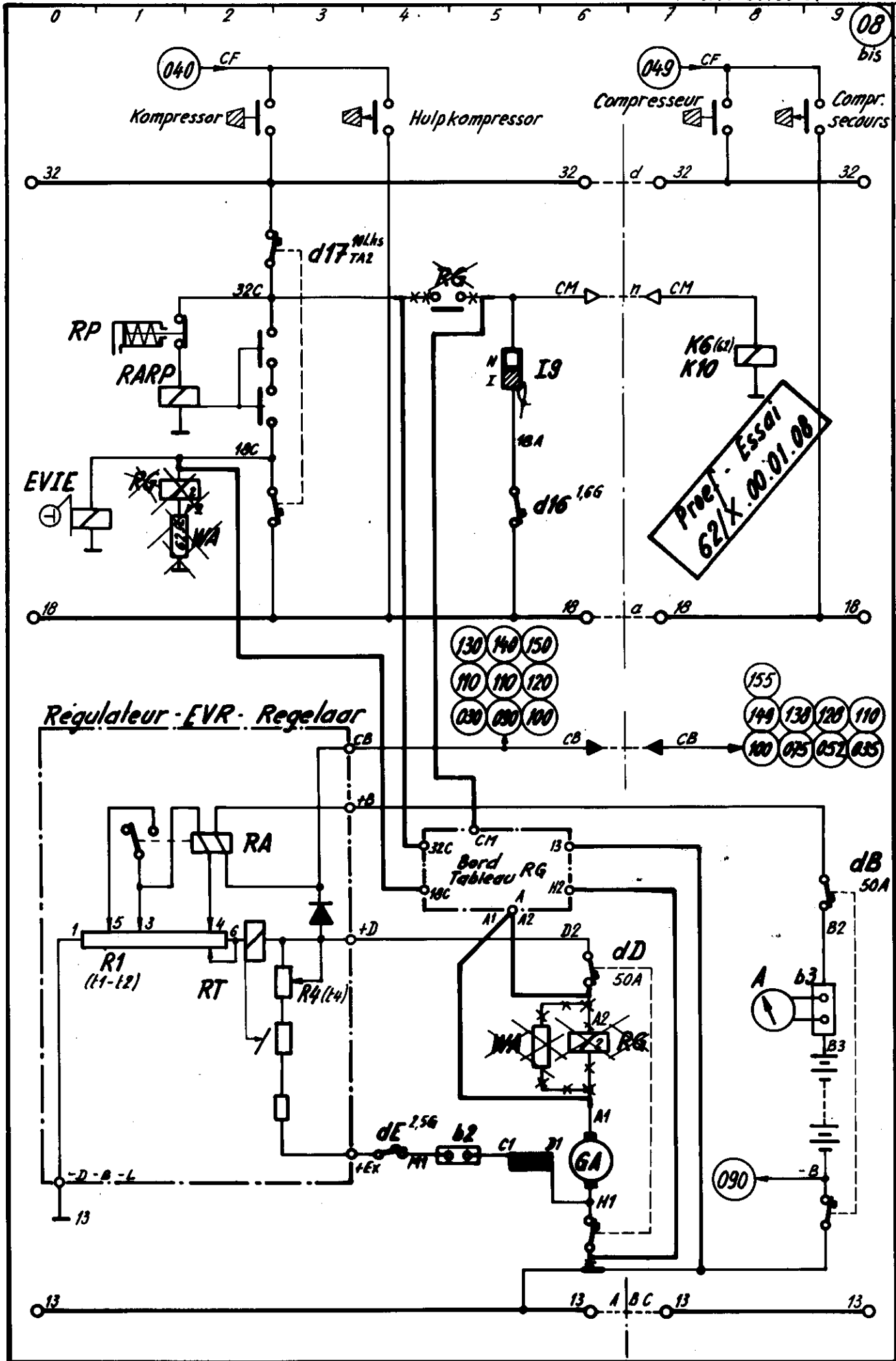
049 bis
Ann 15

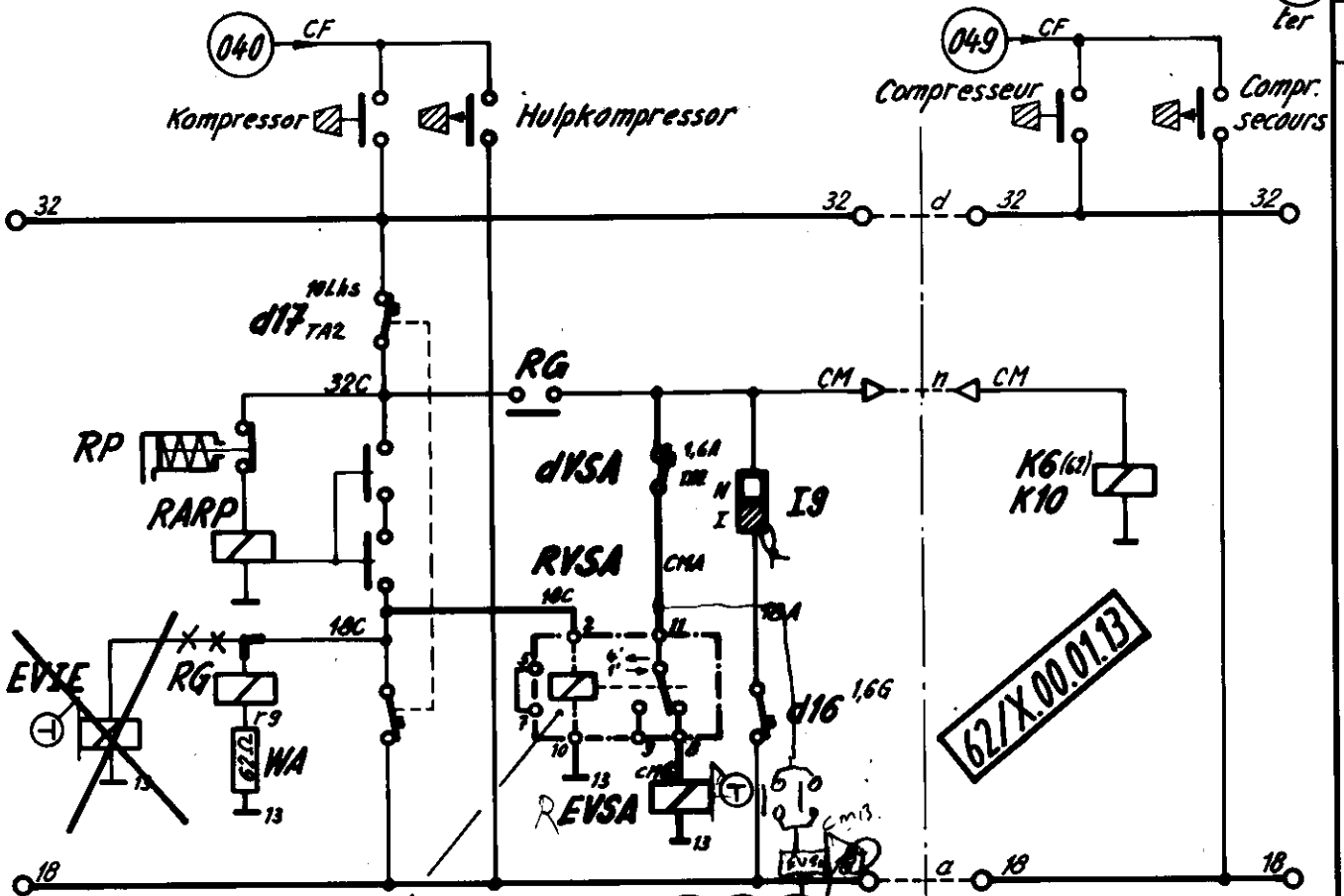




Régulateur - EVR - Regelaar

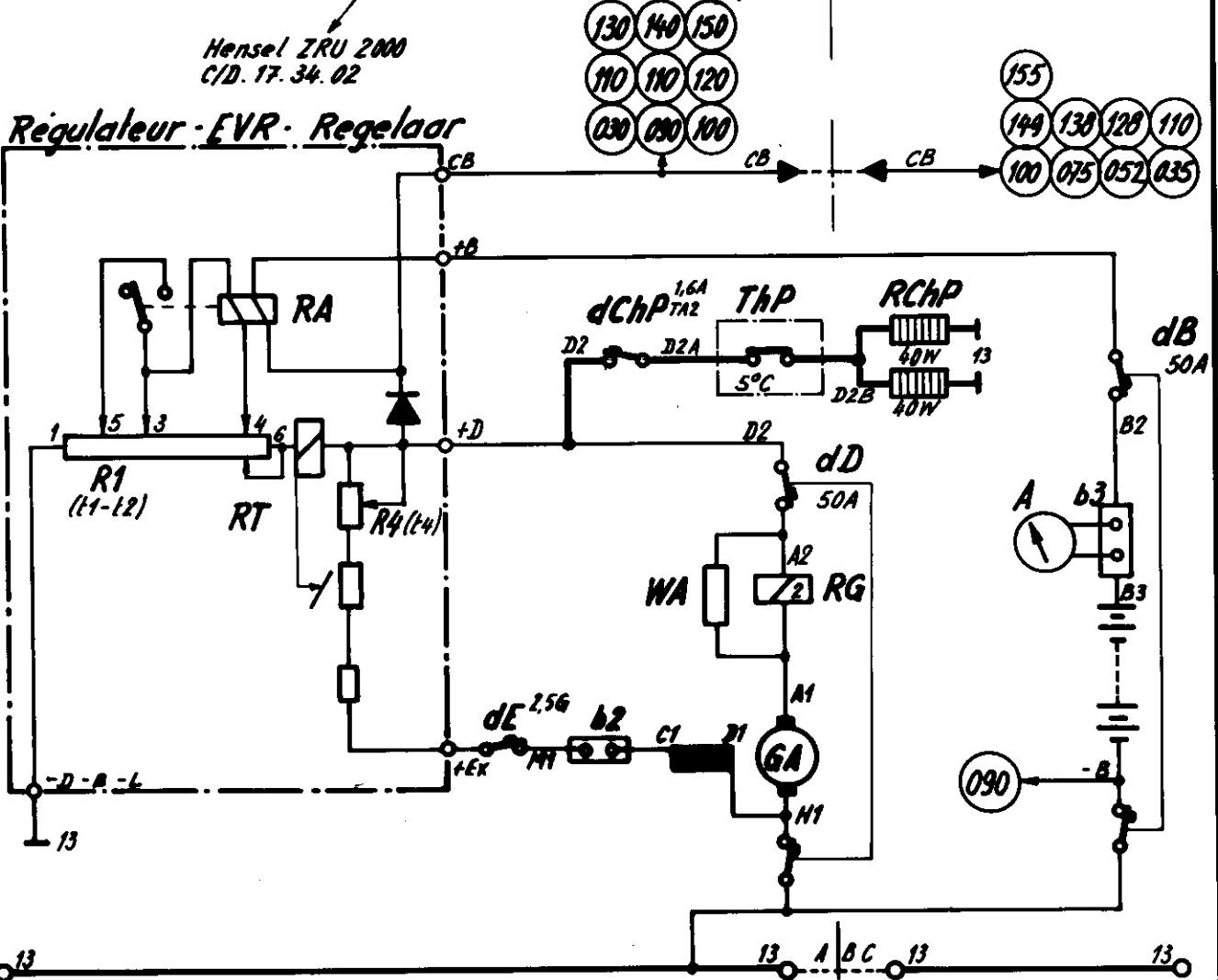


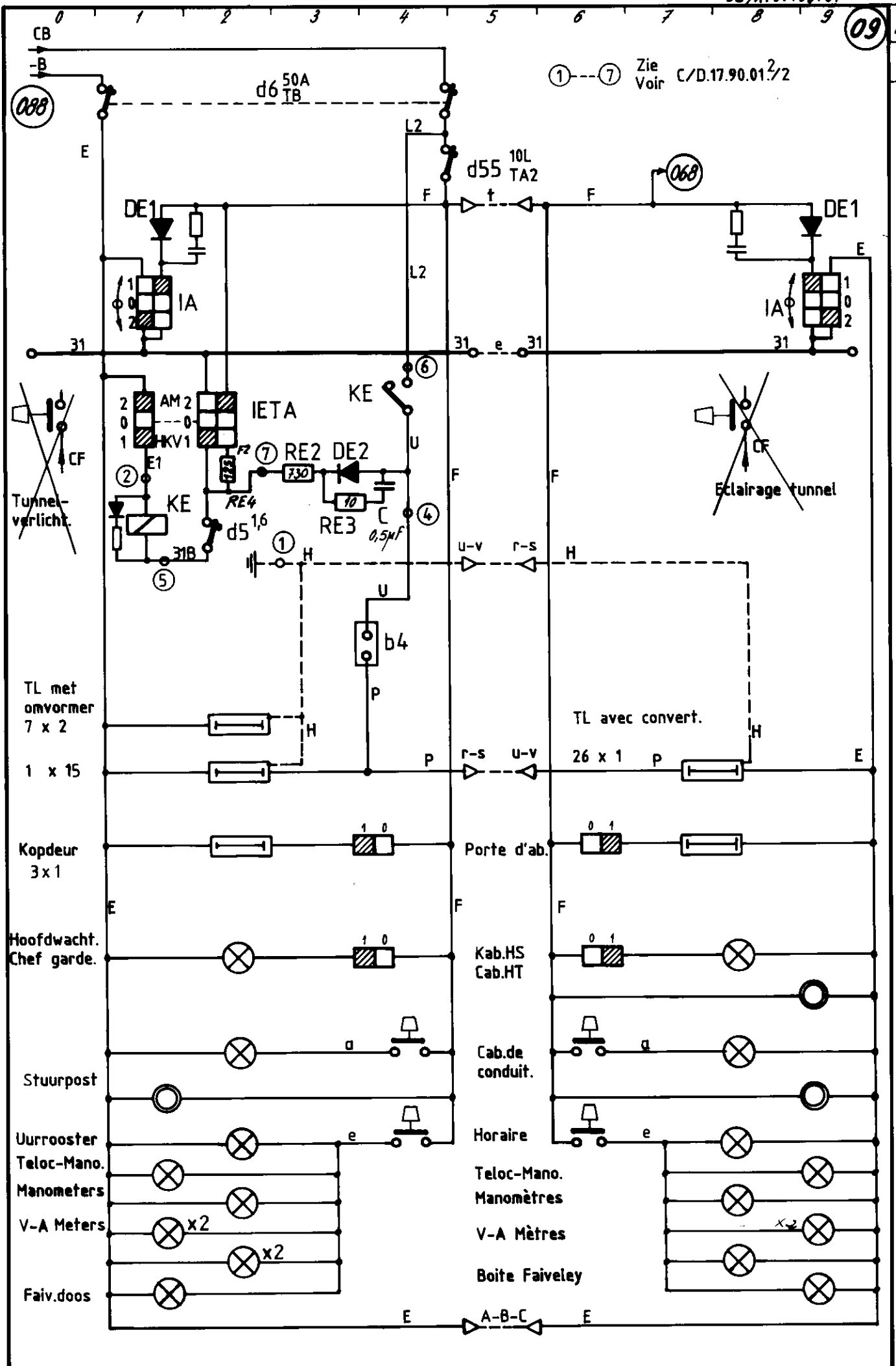




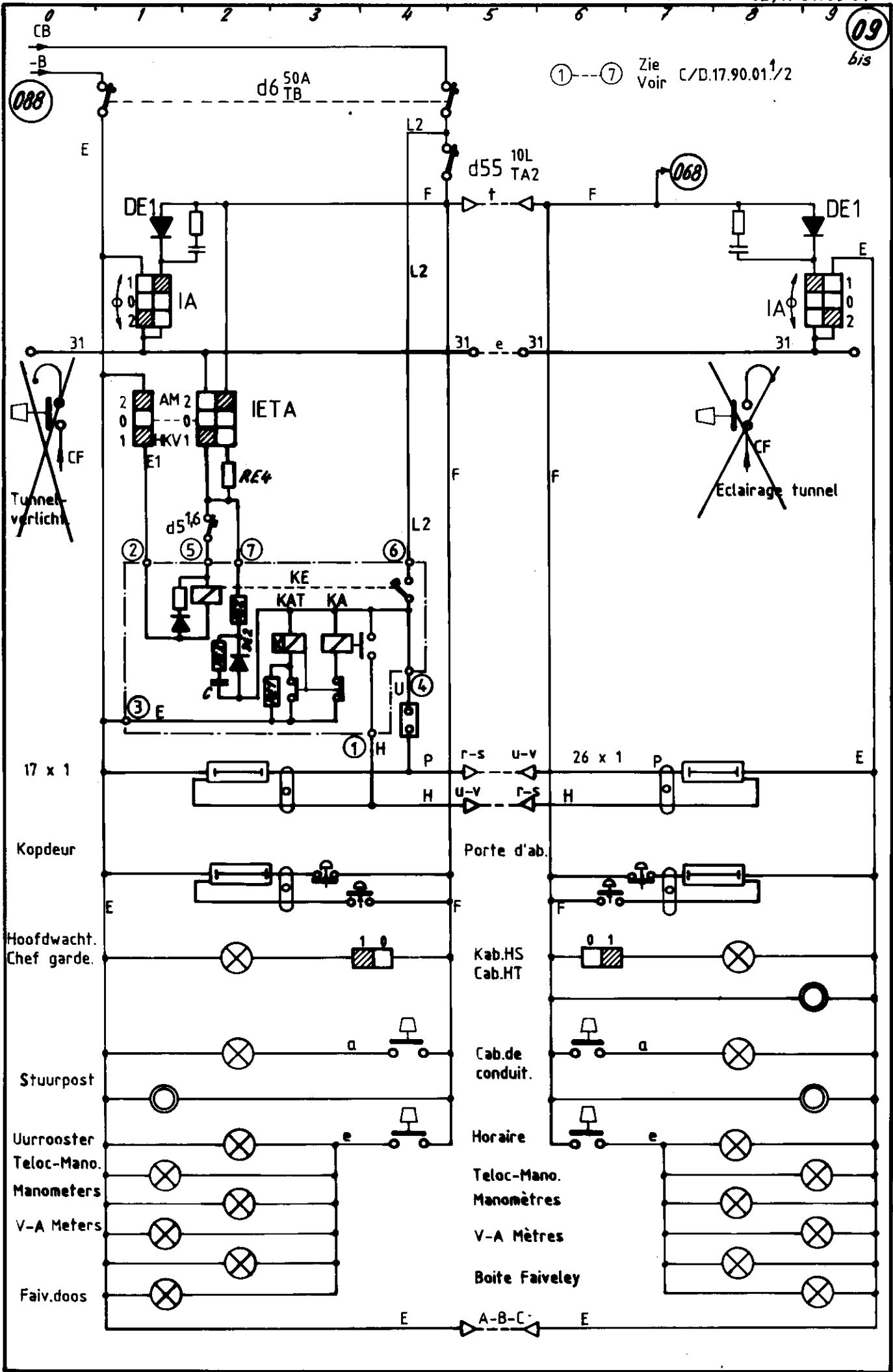
62/X.00.01.13

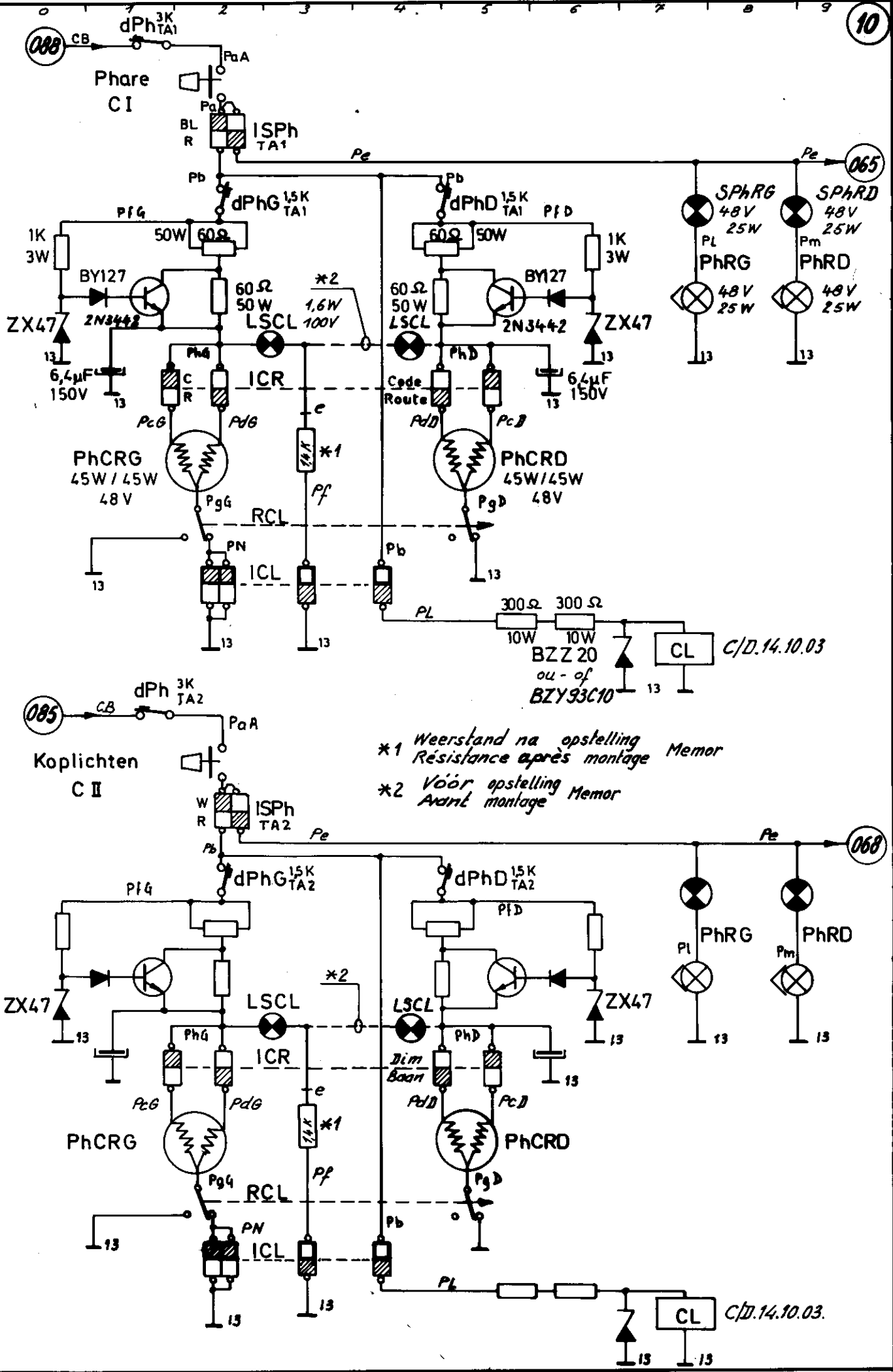
Regulateur - EVR - Regelaar





①---⑦ Zie Voir C/D.17.90.01^{1/2}

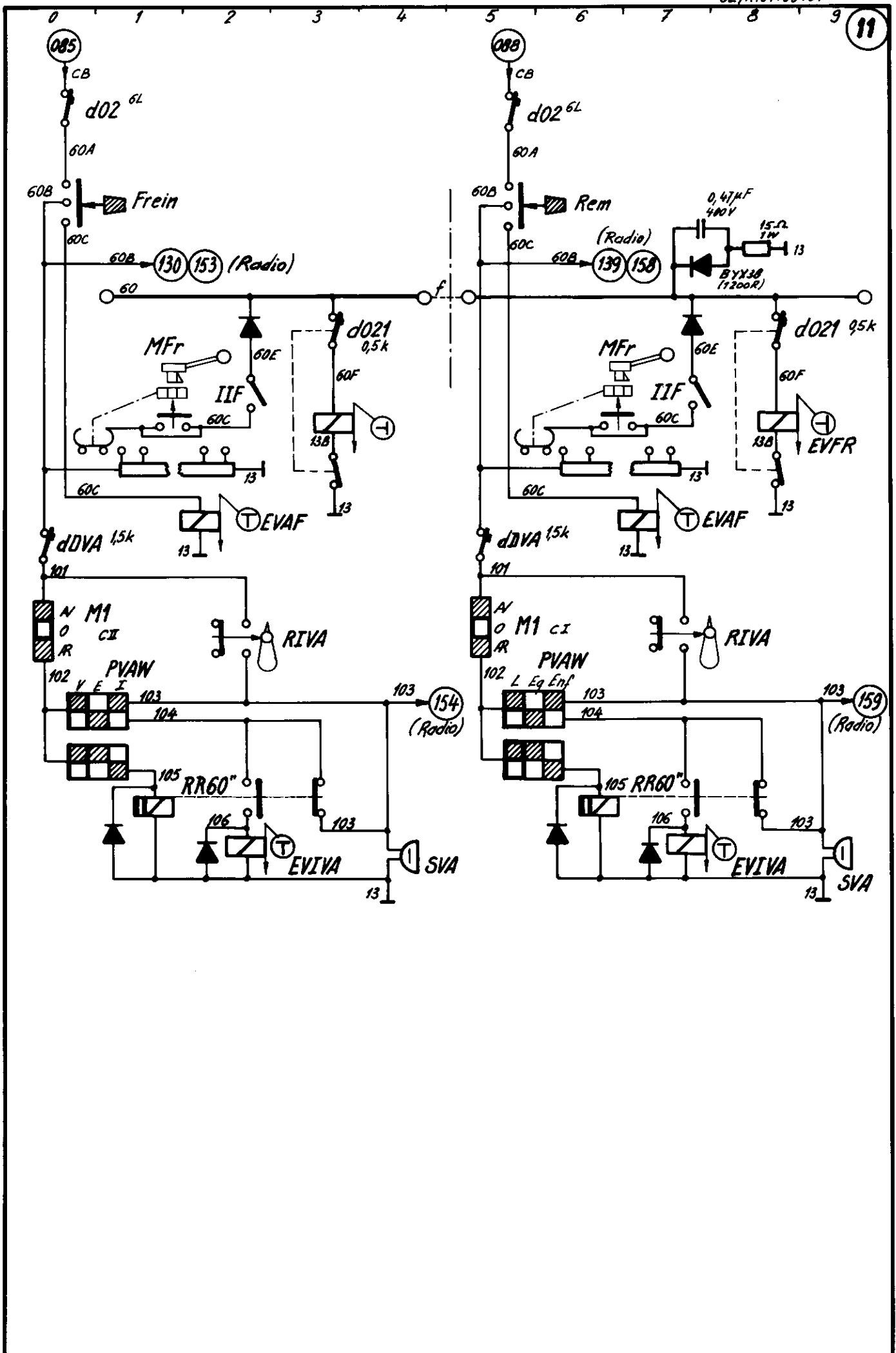




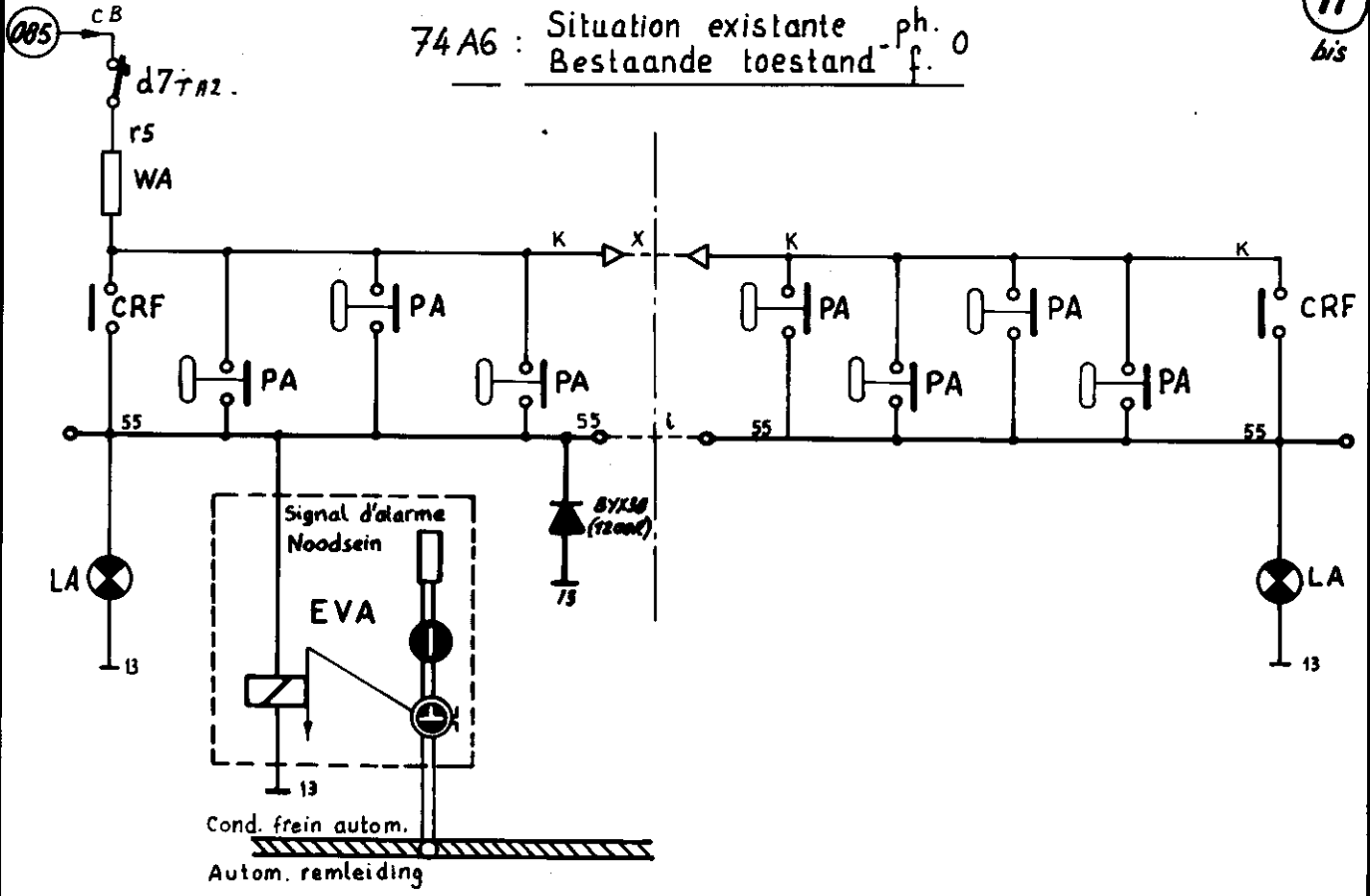
*1 Weerstand na opstelling
Résistance après montage Memor
 *2 Voor opstelling
Avant montage Memor

C/D.14.10.03
 BZZ 20
 ou - of
 BZY33C10

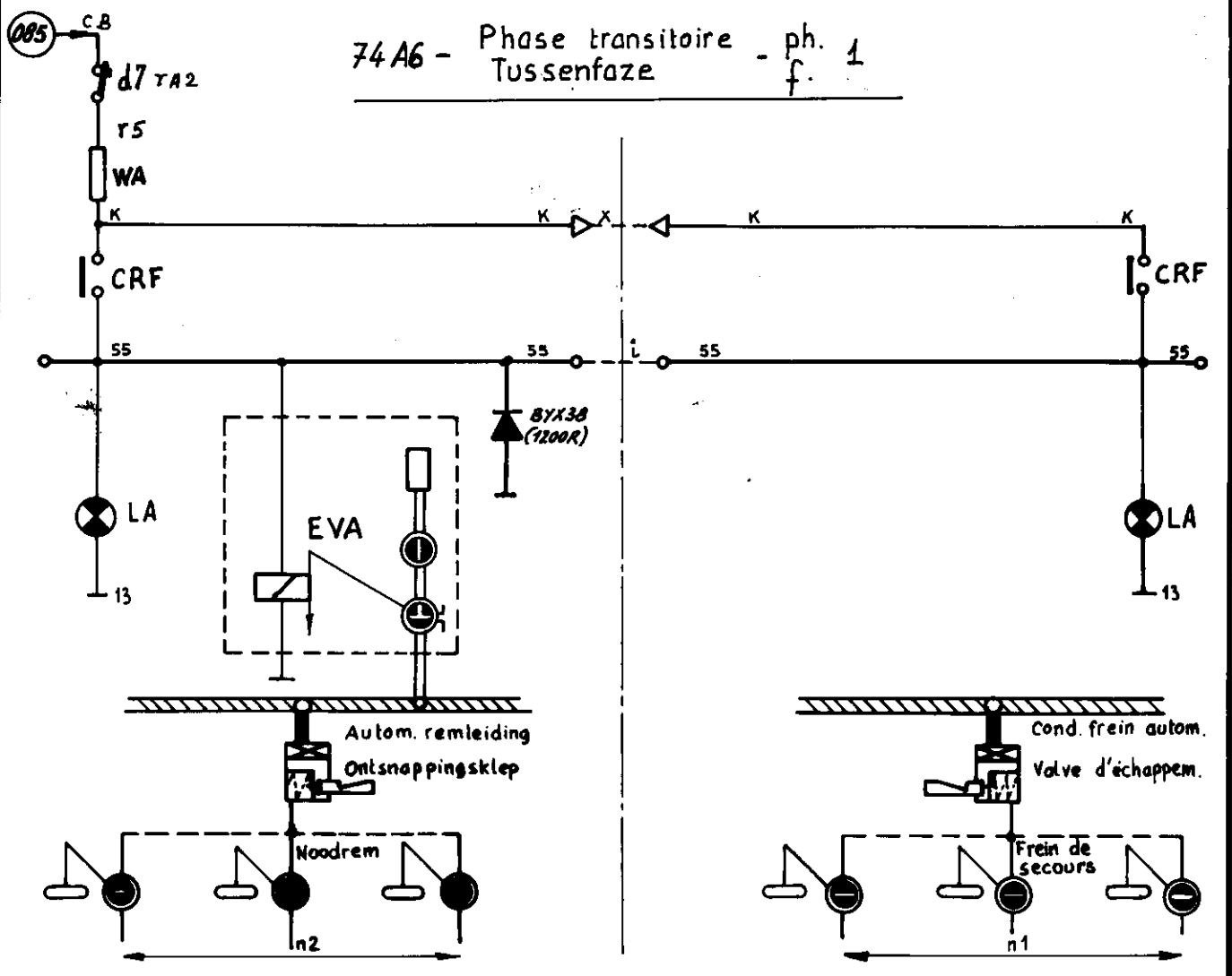
C/D.14.10.03

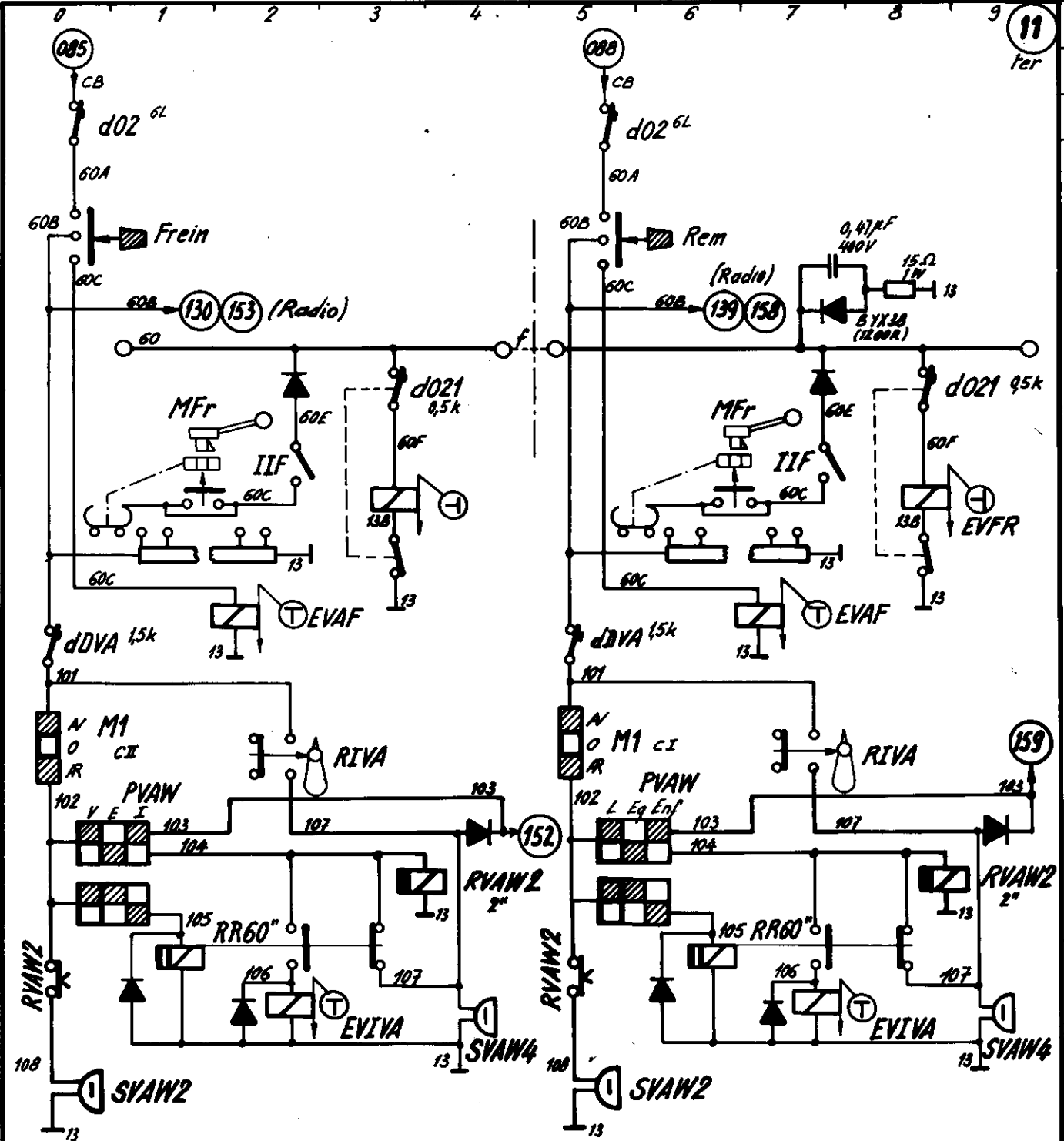


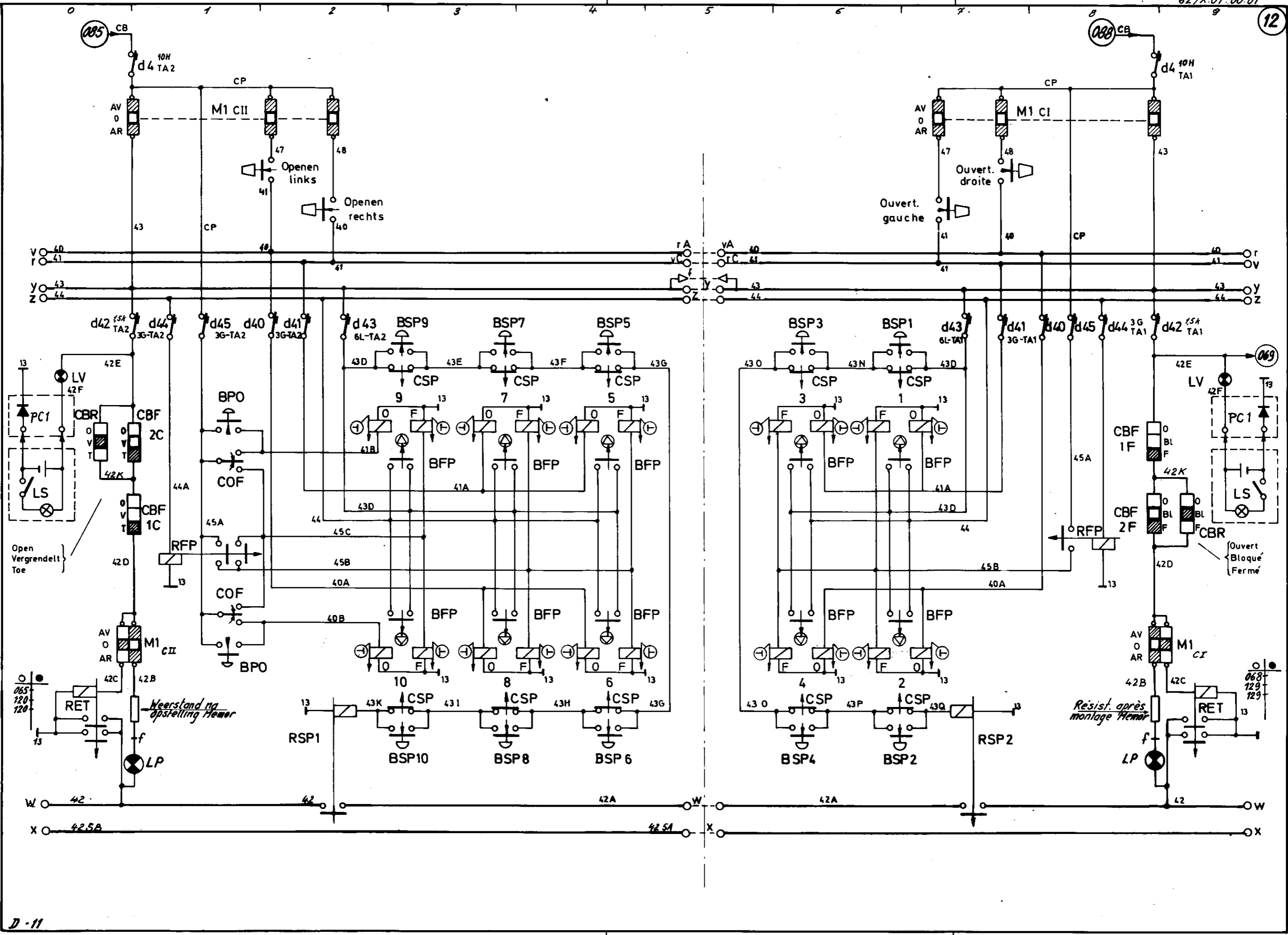
74 A6 : Situation existante - ph. 0
Bestaande toestand - f. 0

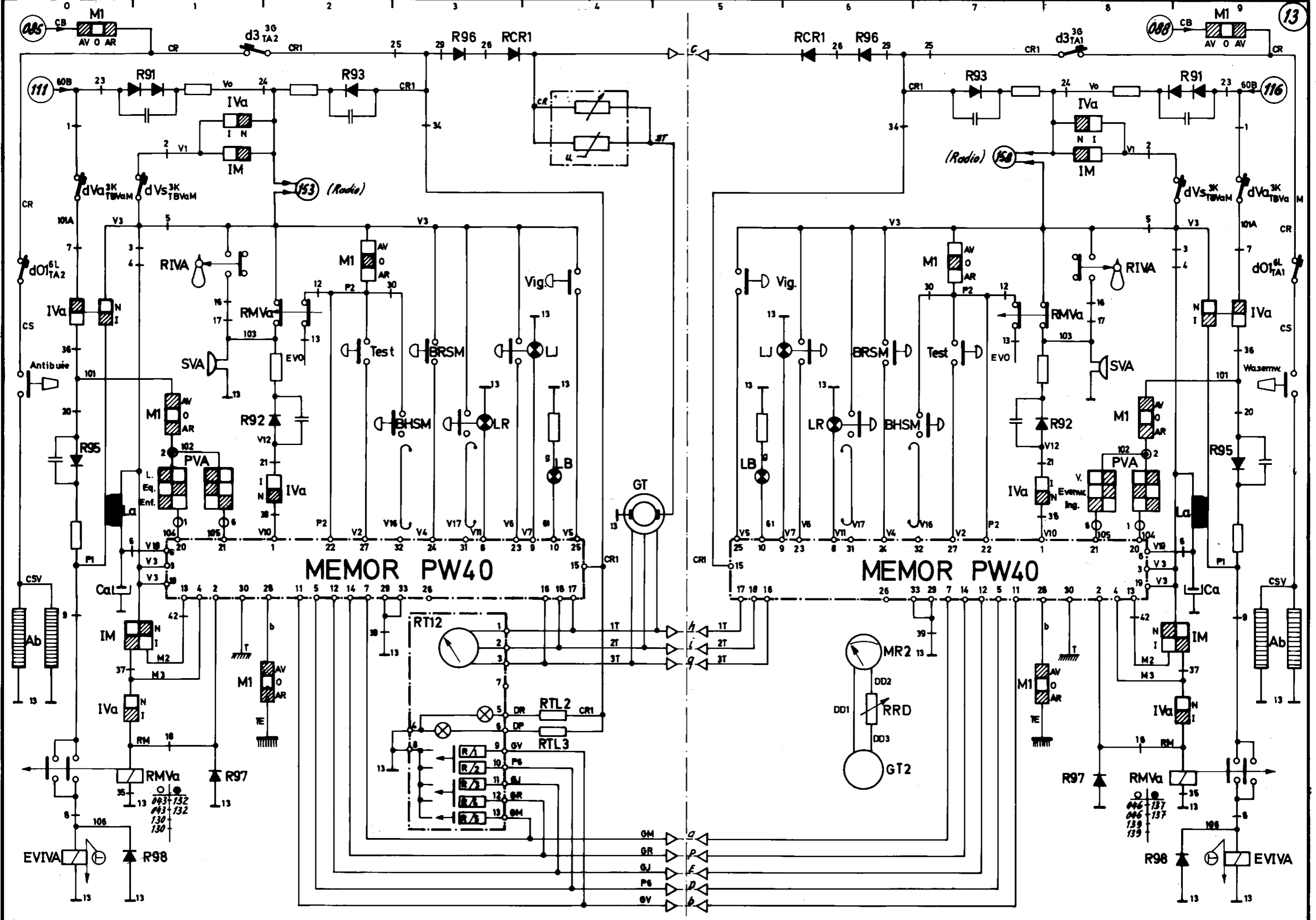


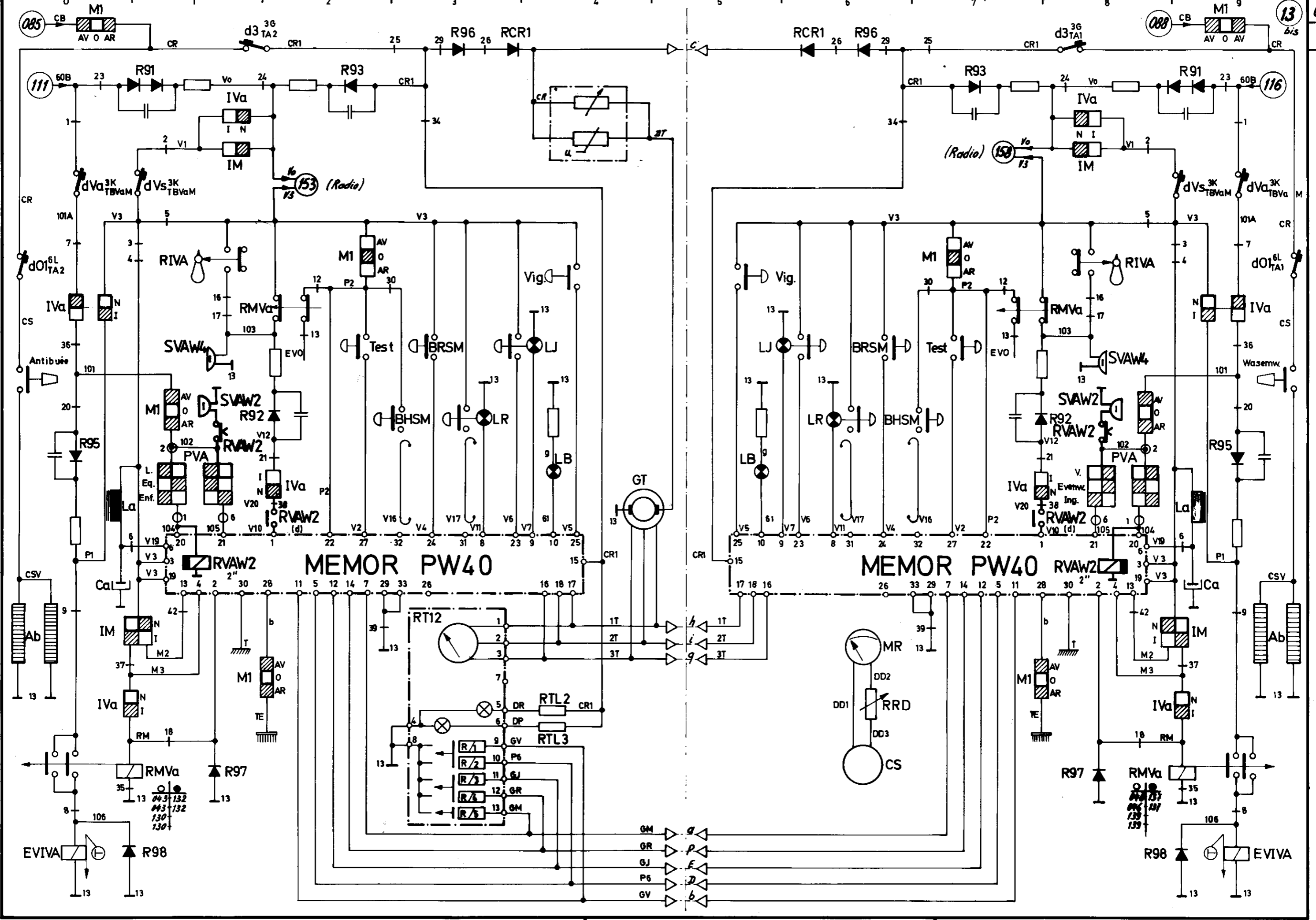
74 A6 - Phase transitoire - ph. 1
Tussenfaze - f. 1

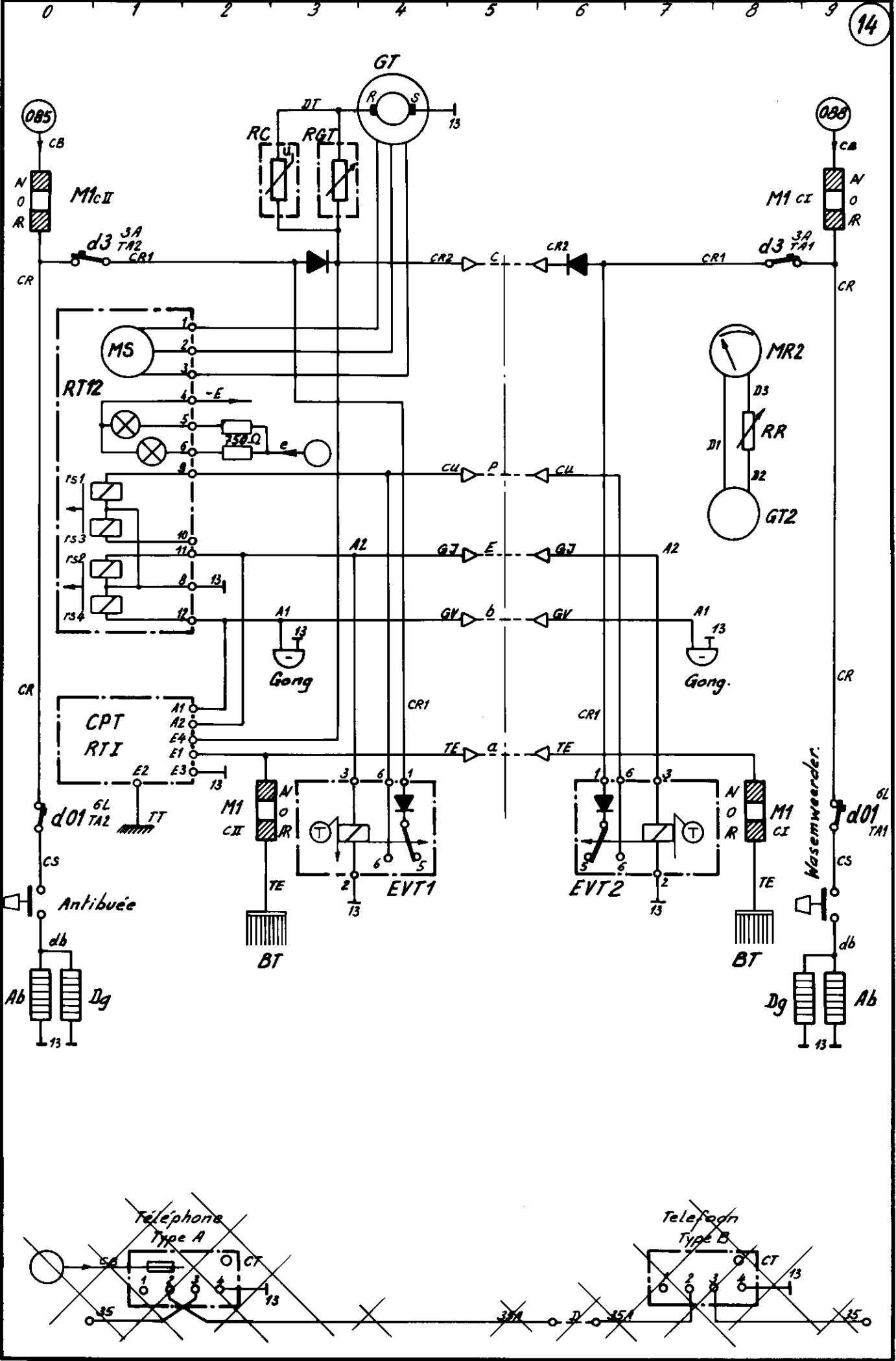


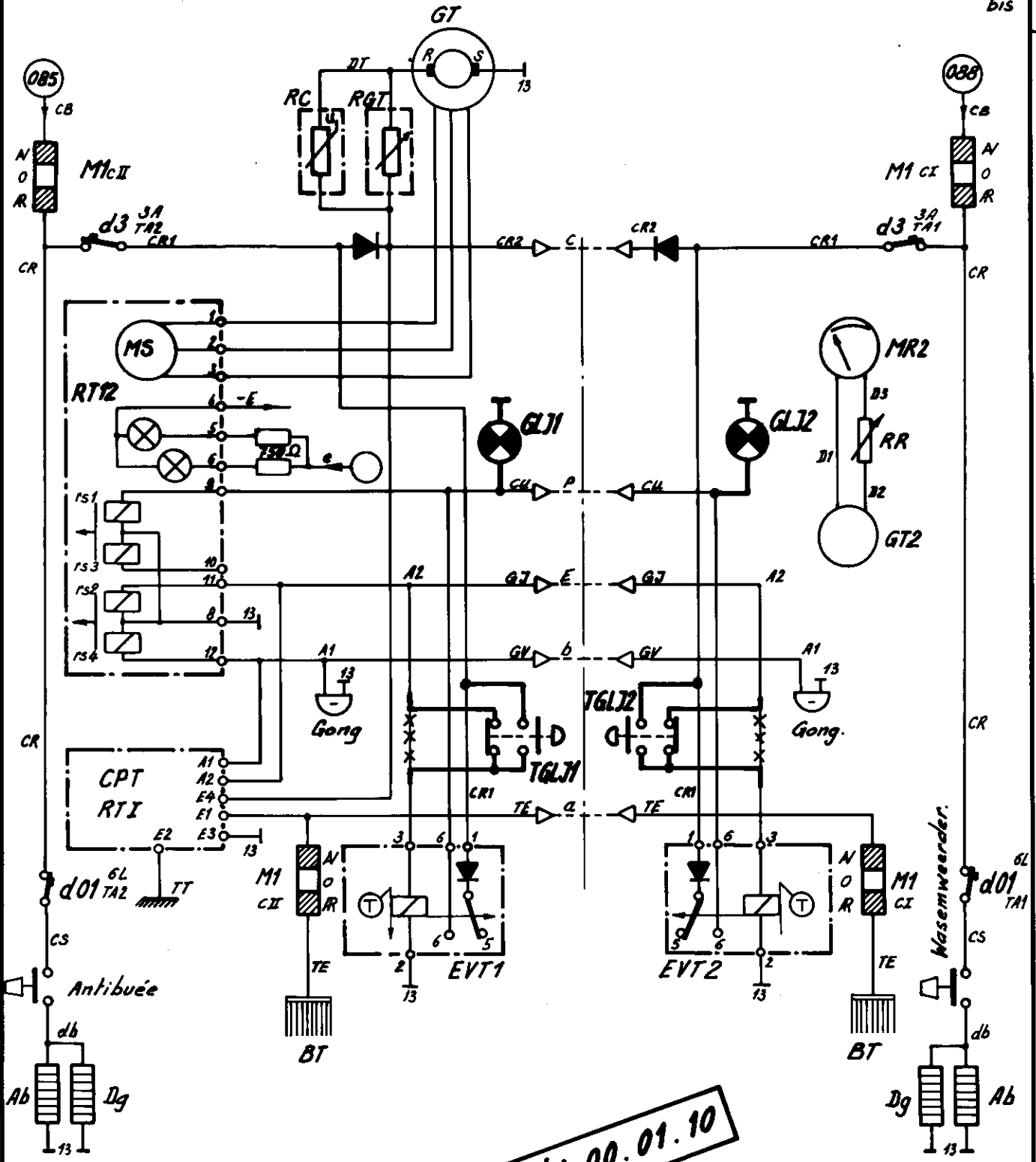




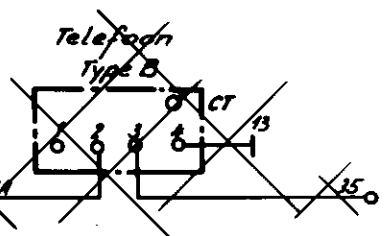
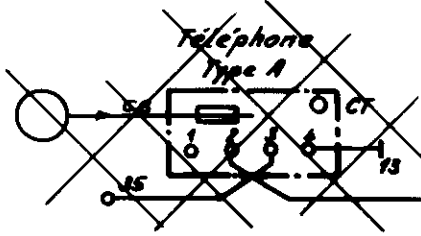






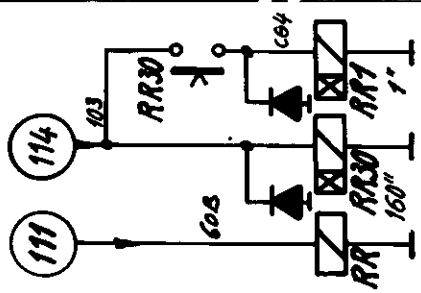


62/X.00.01.10

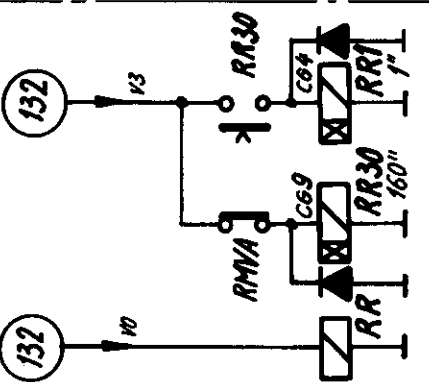


Zie tek: C/D.20.10.01
Voor plan:

zonder MEMOR
sans

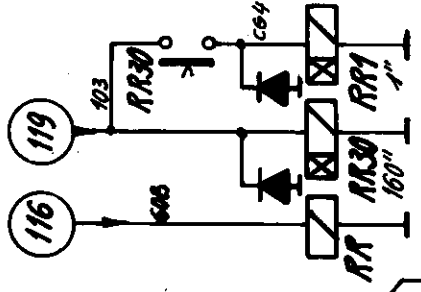


met MEMOR
avec

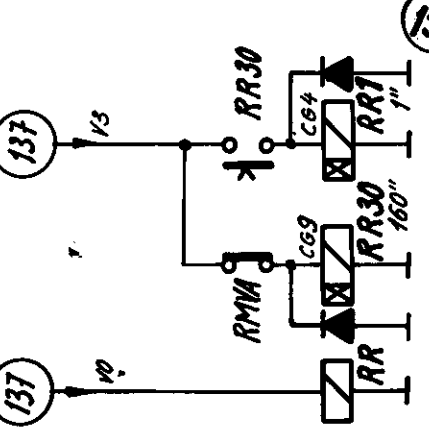


Radio
C-II

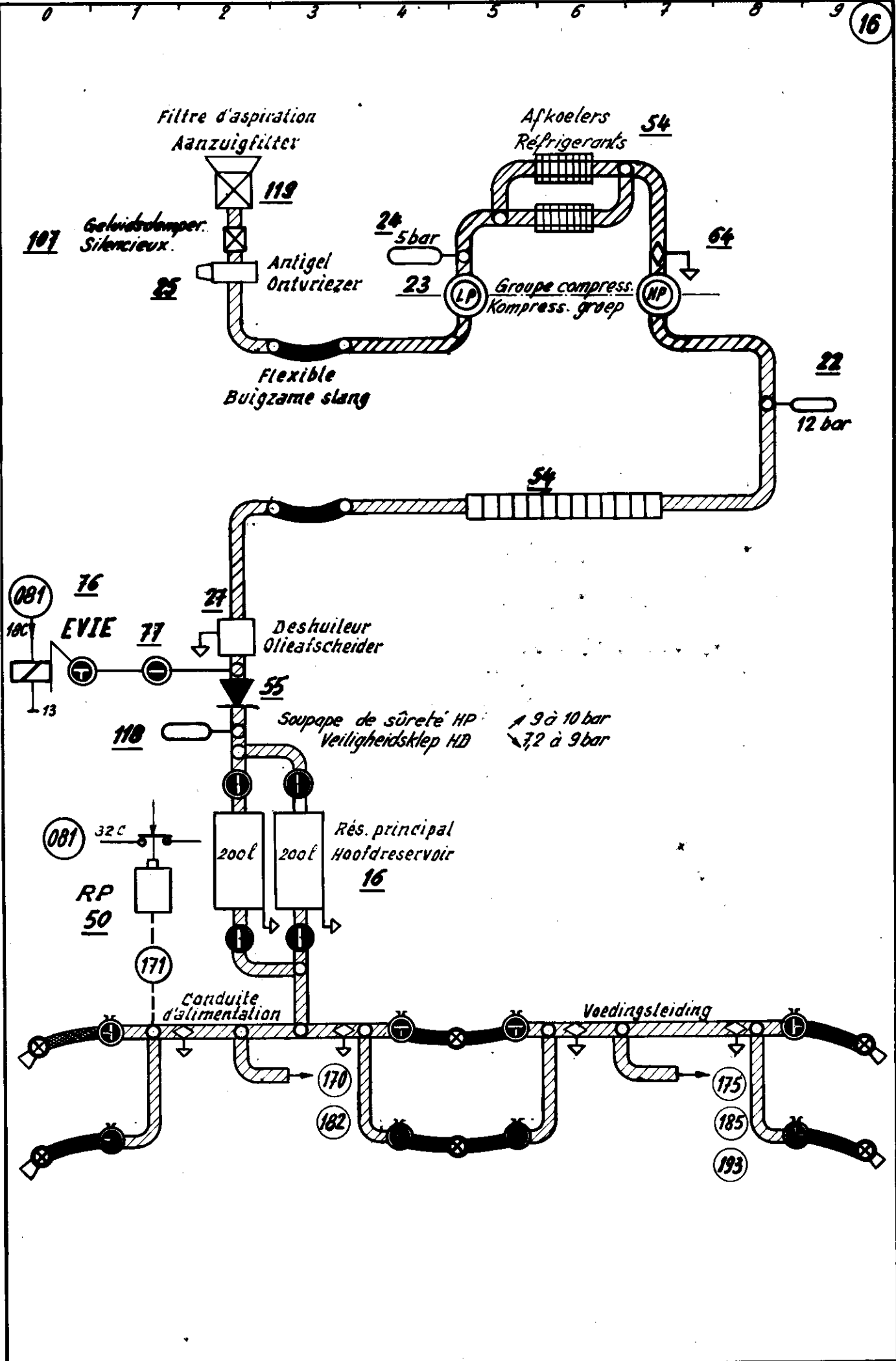
zonder MEMOR
sans

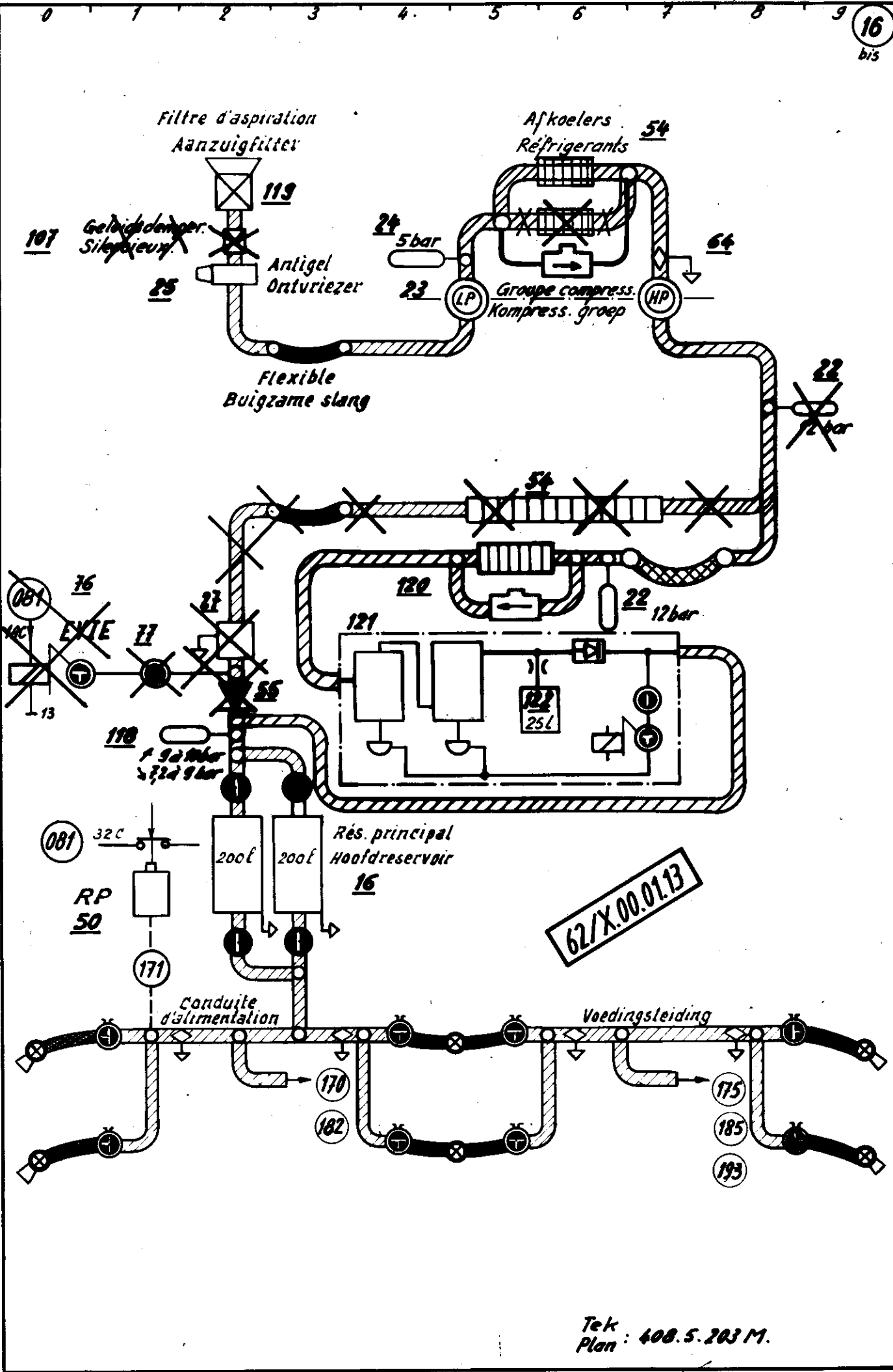


met MEMOR
avec

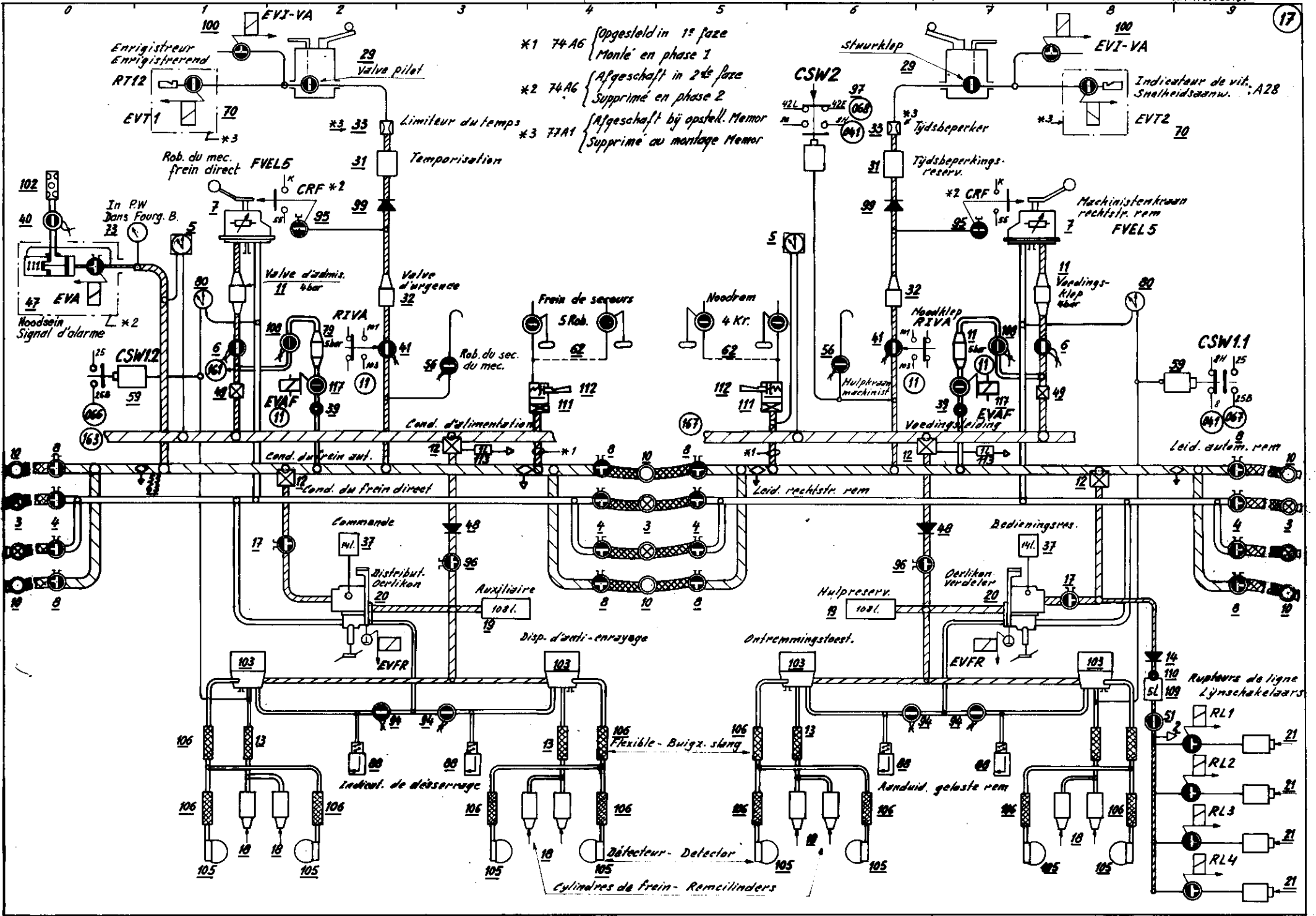


Radio
C-I

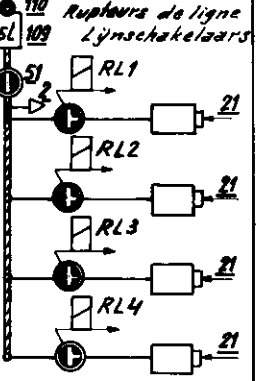


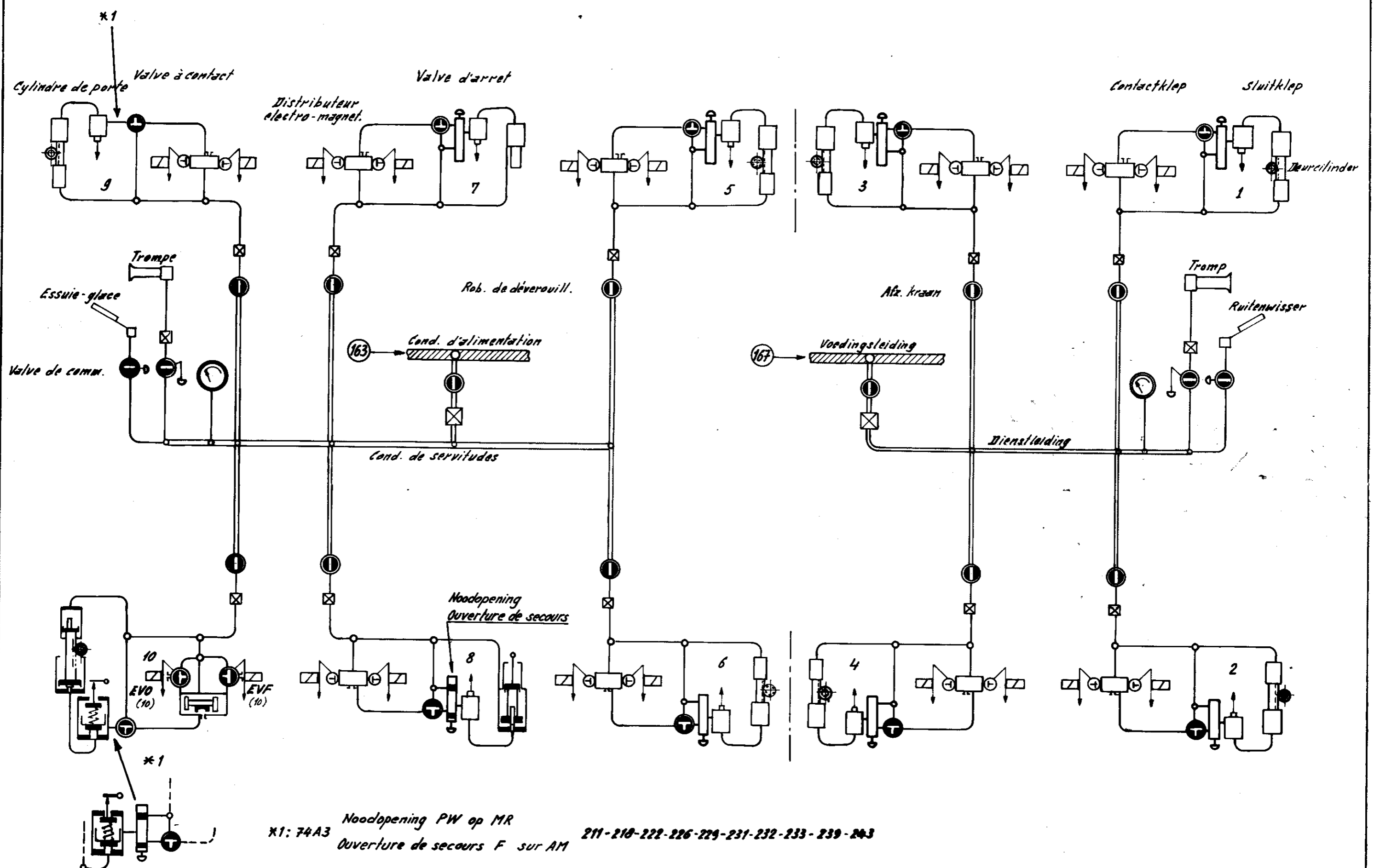


Tek
Plan : 408.5.203 M.



- *1 74 A6 {Opgesteld in 1st fase
Monte en phase 1
- *2 74 A6 {Afgeschafte in 2^{de} fase
Supprime en phase 2
- *3 77 A1 {Afgeschafte bij opstell. Memor
Supprime au montage Memor

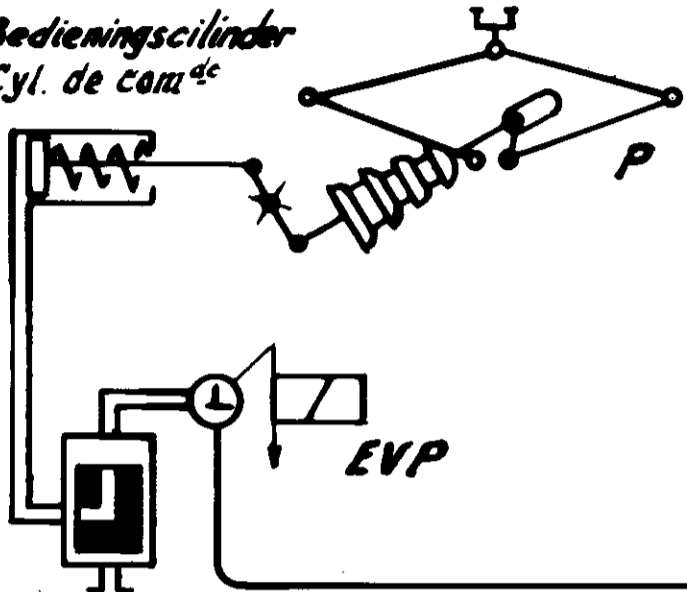




x1: 74A3 Noodopening PW op MR
 Ouverture de secours F sur AM

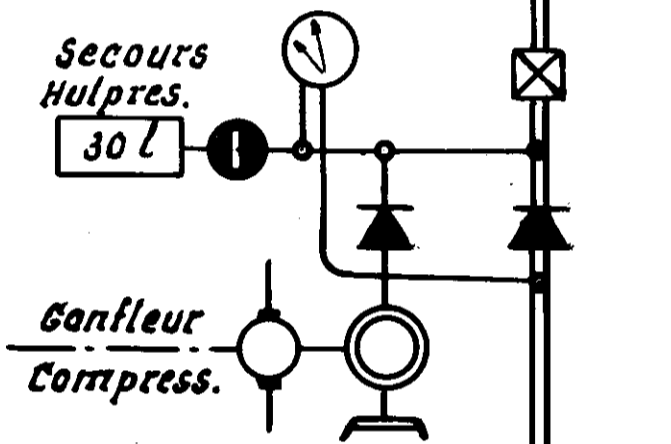
211-210-222-226-229-231-232-233-239-243

Bedieningscilinder
Cyl. de com^{de}



Valve d'échappement rapide
Snelle uitlaatklep

Robinet à 3 voies
Driewegkraan



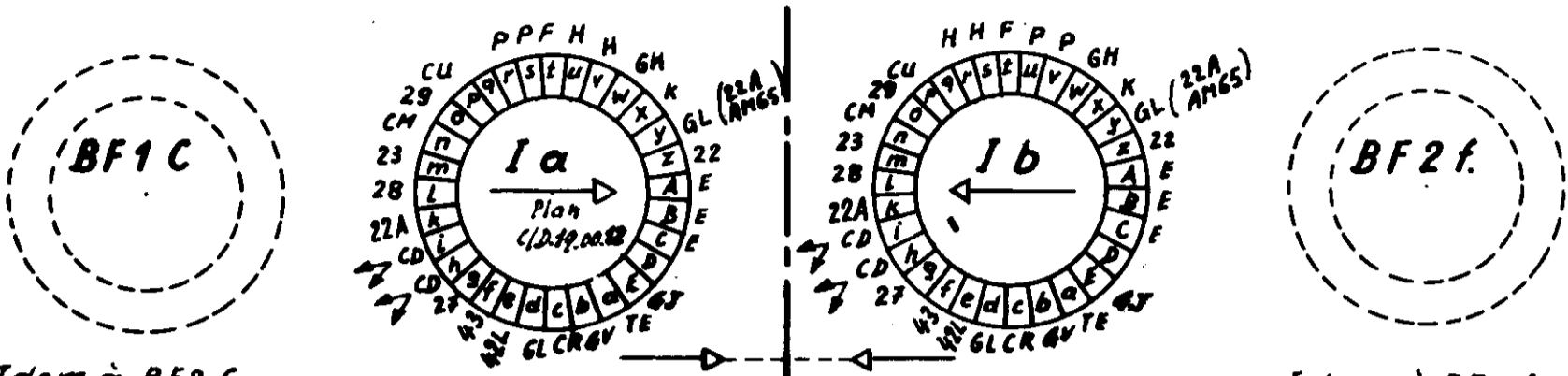
167

Cond. d'alimentation

Voedingsleiding



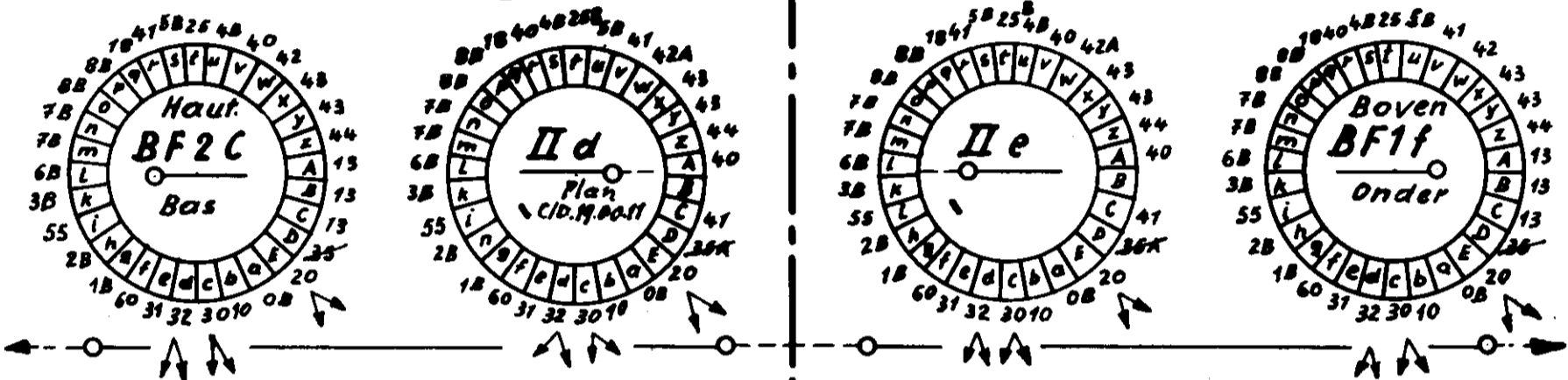
Boîte d'accouplement pour fils de liaison entre voitures
Verbindingsbus voor verbindingsdraden tussen rijtuigen



Idem à BF2C
Gelijkaan BF2C

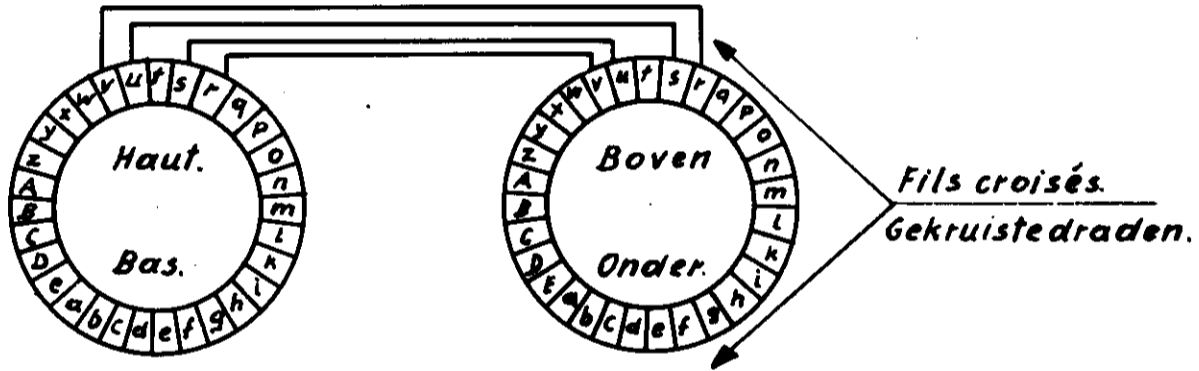
Idem à BF1f
Gelijk aan BF1f

Boîte d'accouplement pour fils de train entre automotrices.
Verbindingsbus voor treindradsen tussen motorrijtuigen.



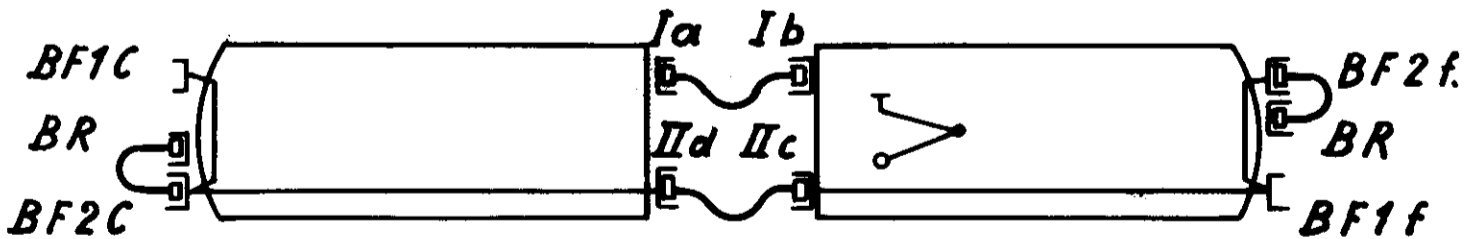
Câblot d'accouplement mobile.

Wegneembare koppelaar.

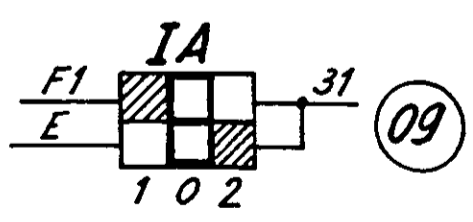
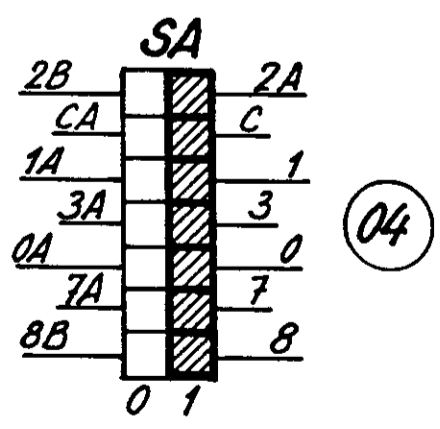
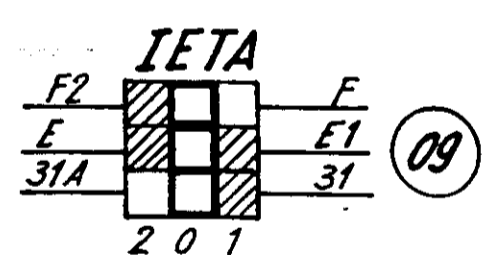
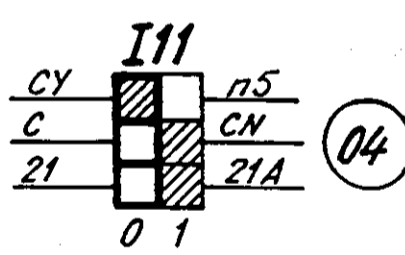
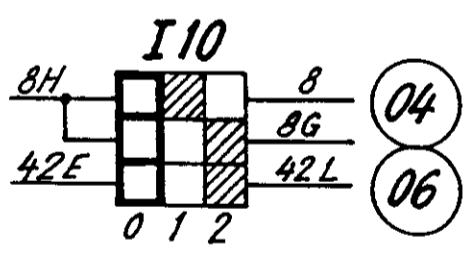
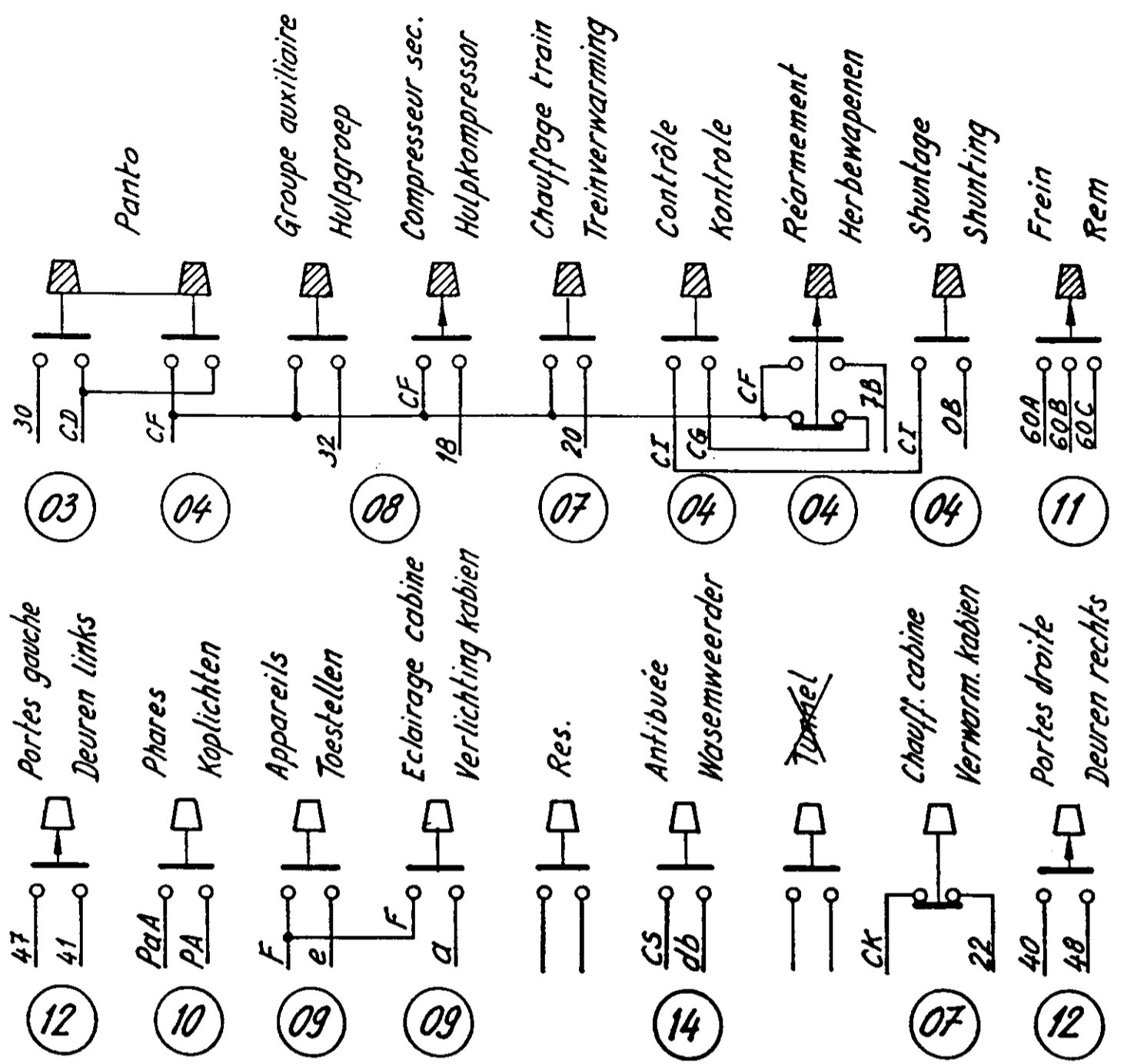


Disposit. des coupleurs

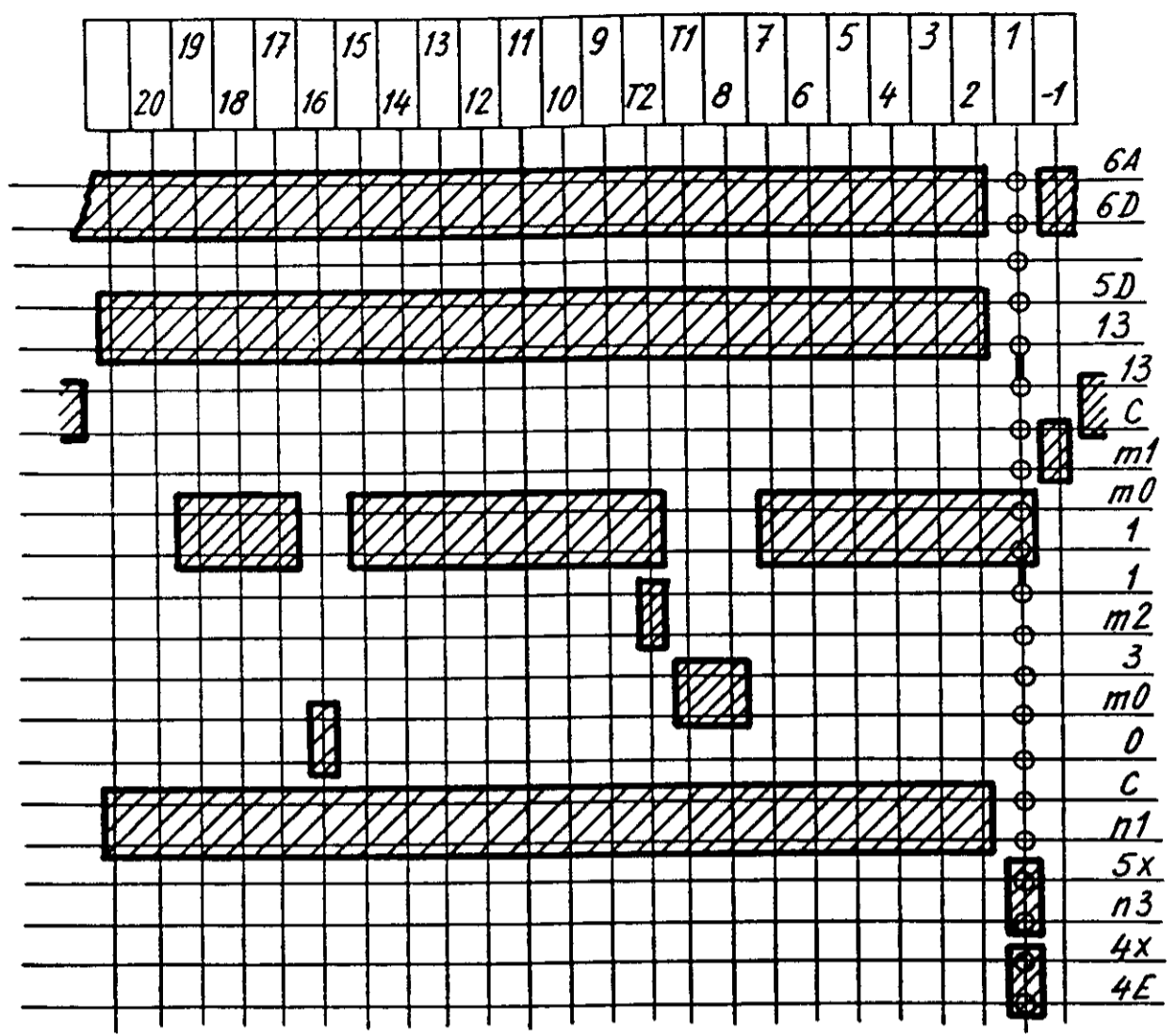
Schikking der koppelaars



Boîte Faiveley Doos

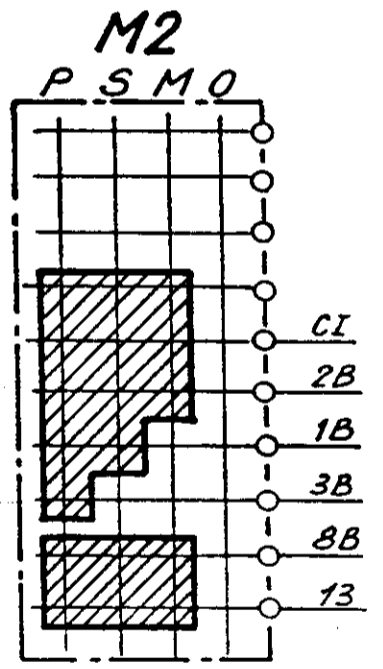
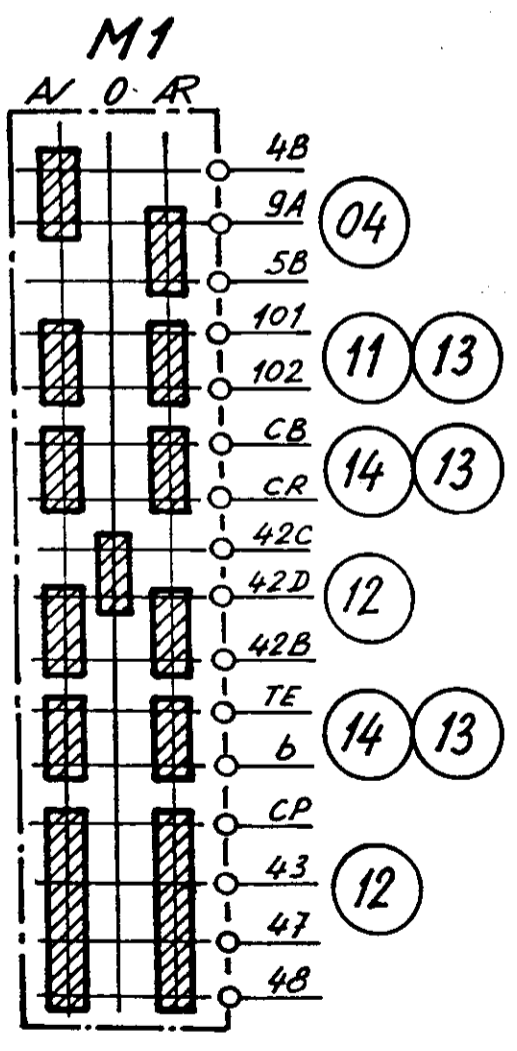


JH Tambour d'asservissement. Bedieningswals.

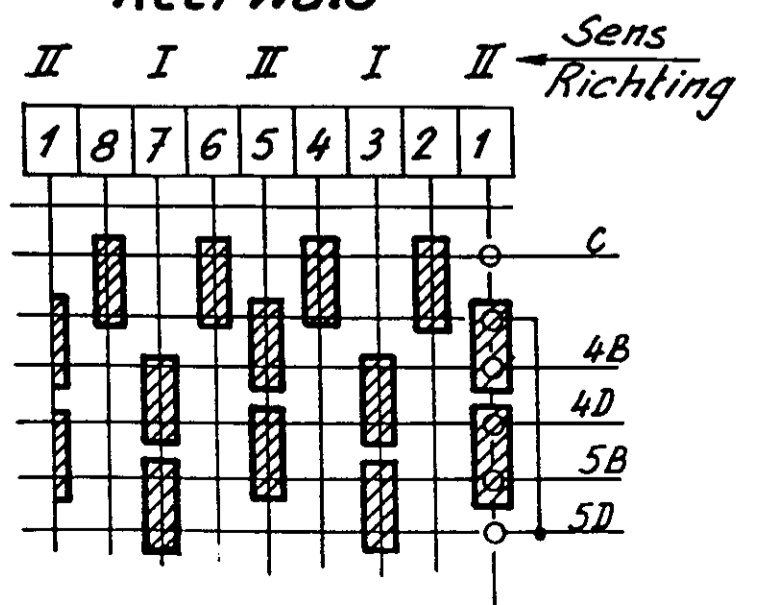


04

Manipulat.

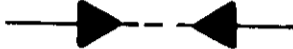
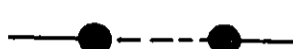
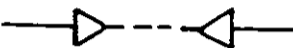




Inverseur Keerwals

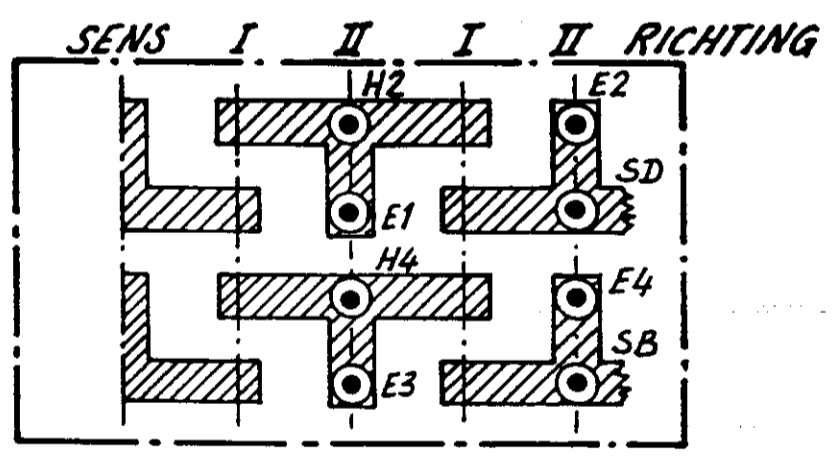


Fonctionnement des contacteurs JH.
 Werking der JH kontaktoren.

Grans Standen	Contacteurs - Kontaktoren													
	Sh	Sh	K	K	K	G	K	K	K	K	P	S	0	0
	1	2	3	5	7		2	4	6	8			1	2
-1														
1														
2														
3														
4														
5														
6														
7														
8														
T1														
T2														
9														
10														
11														
12														
13														
14														
15														
16														
17														
18														
19														
20														

-  Clasp - connector
-  Câble nu - hors connexion
Naakte kabel - buiten verbinding
-  Boîte d'accouplement entre voitures
Verbindingsdoos tussen rijtuigen
-  Borne de l'inverseur
Klem van ritwisselaar
-  Borne du sectionneur
Klem van scheidingsmes

Inverseur du sens de marche.
 Ritwisselaar.



Sectionneur d'elimination des moteurs de traction.
 Scheidingsmessen der traktiemotoren

Moteurs en service - Motoren in dienst

