

S. N. C. B.

N. M. B. S.



Livret  
Boekje **HLT**

Fascicule  
Deel **12-** Traction électrique  
Electrische tractie

Locomotives électriques  
Electrische locomotieven **Bo-Bo type 101**

---

**Figures**  
**Figuren**

1881

1881

1881

1881

Direction M.A.  
Directie M.A.  
Bureau 24-23  
Section 8  
Sectie

Locomotive B-B ty

Liste des dessins.

Fig. 1 à fig. 41.

Schémas : 301400  
301400.1 à 301400.18  
301401  
301402  
301403  
301408  
301409

+ + +

Locomotief B-B type 101.

Lijst der tekeningen.

Fig. 1 tot fig. 41.

Schema's 301400  
301400.1 tot 301400.18  
301401  
301402  
301403  
301408  
301409

Director of N.A.A.  
Director N.A.A.  
Room 21-21  
Section 2  
Booth

Documentary 2-2-21

Masses and Meetings

Part 1 of 21st

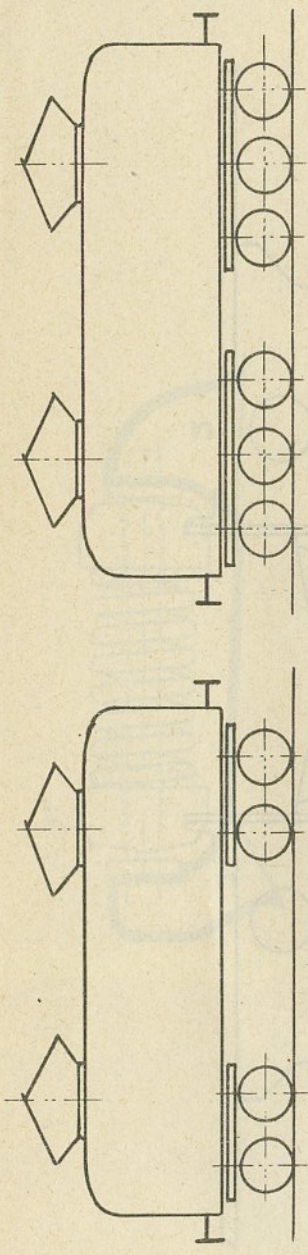
- 201100
- 201101
- 201102
- 201103
- 201104
- 201105
- 201106
- 201107
- 201108
- 201109

Documentary 2-2-21

Notes on Administration

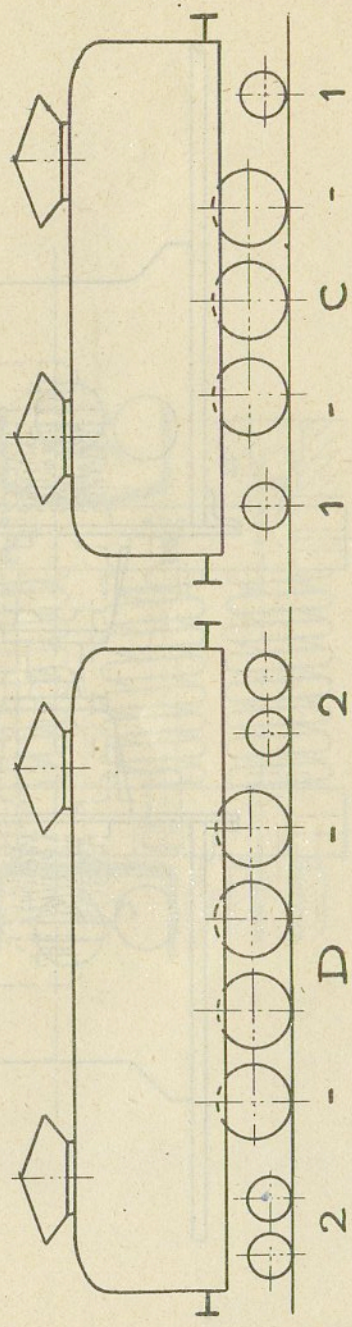
Part 1 of 21st

- 201100
- 201101
- 201102
- 201103
- 201104
- 201105
- 201106
- 201107
- 201108
- 201109



B - B.  
Fig.1

C - C.  
Fig.2.



2 - D - 2  
Fig.3.

1 - C - 1  
Fig.4

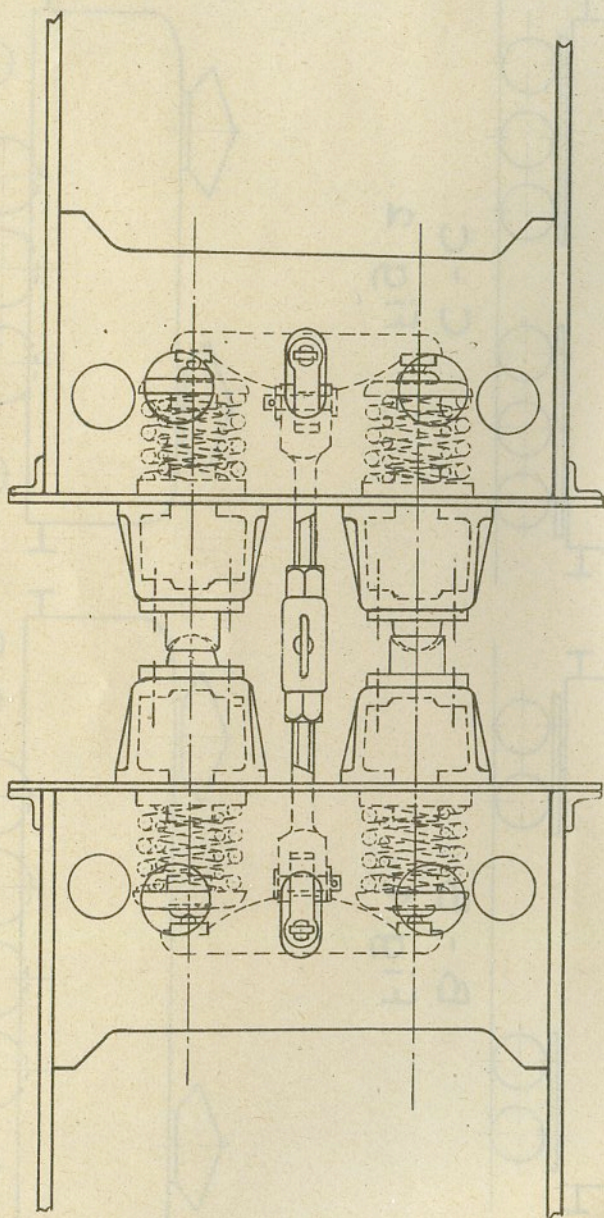


Fig. 5

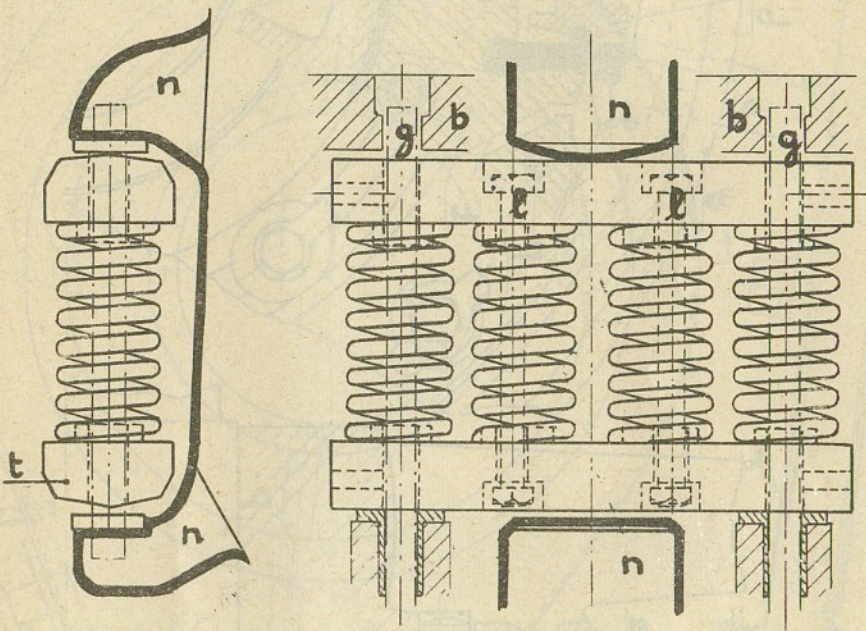


Fig.6.

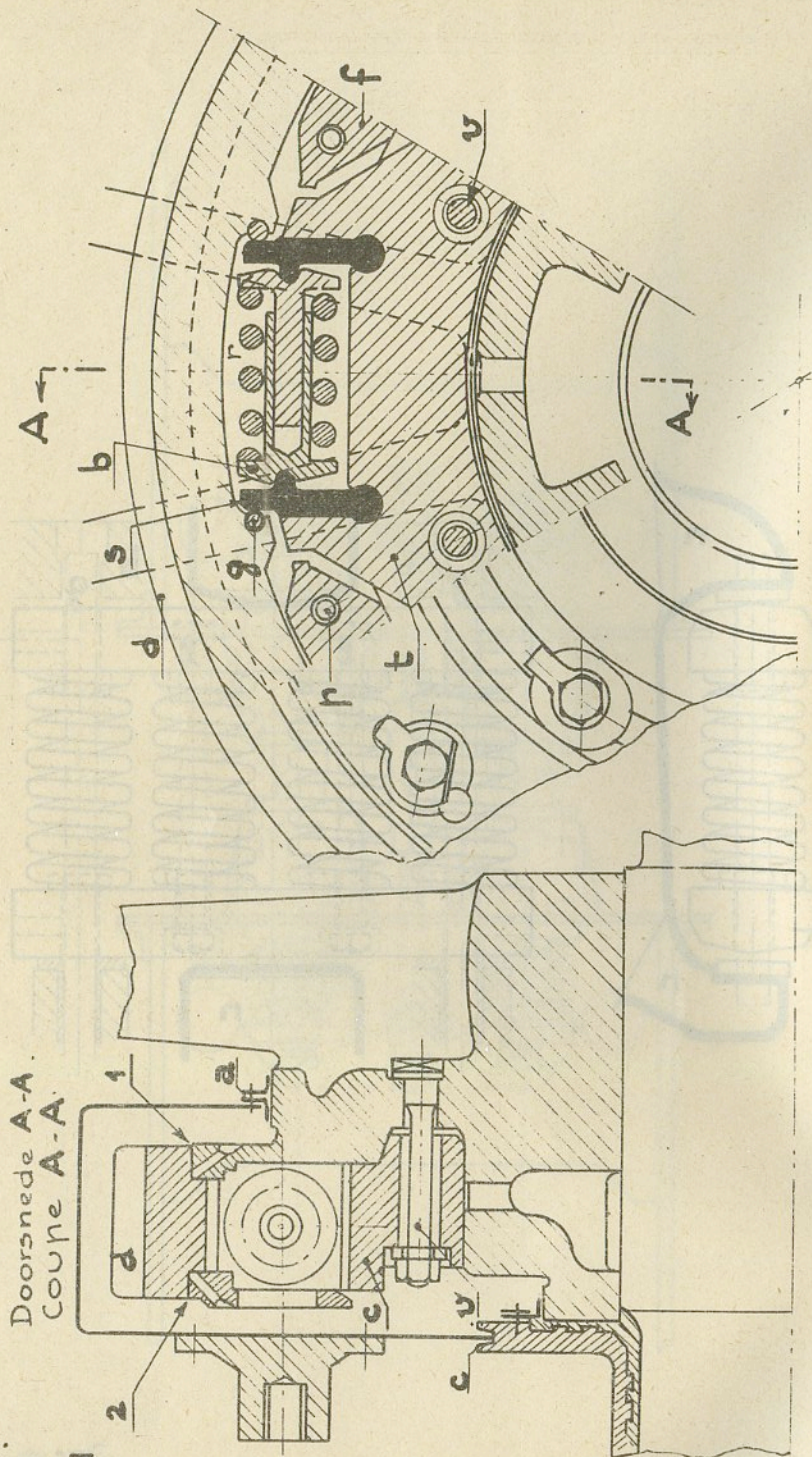


Fig. 7.



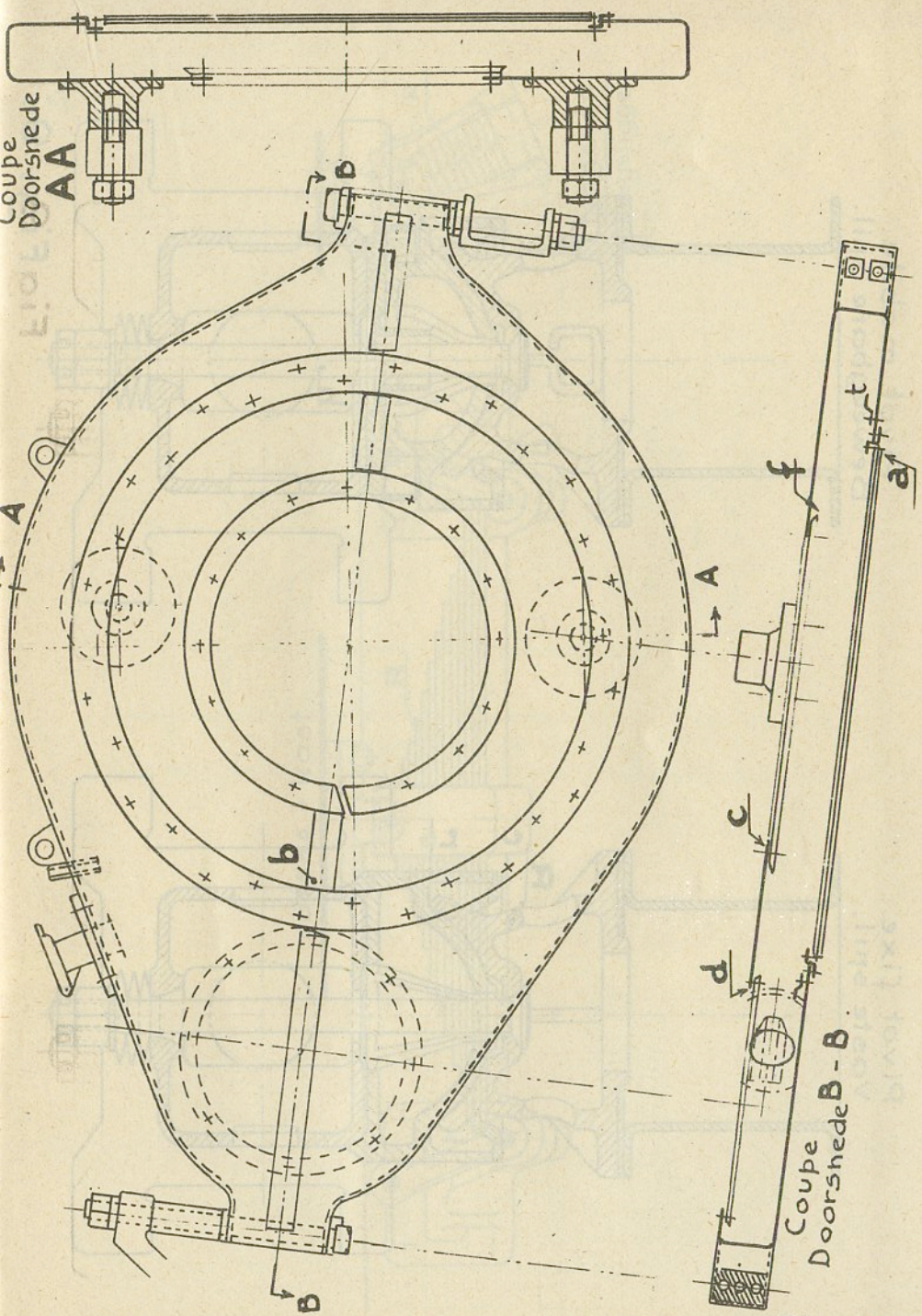
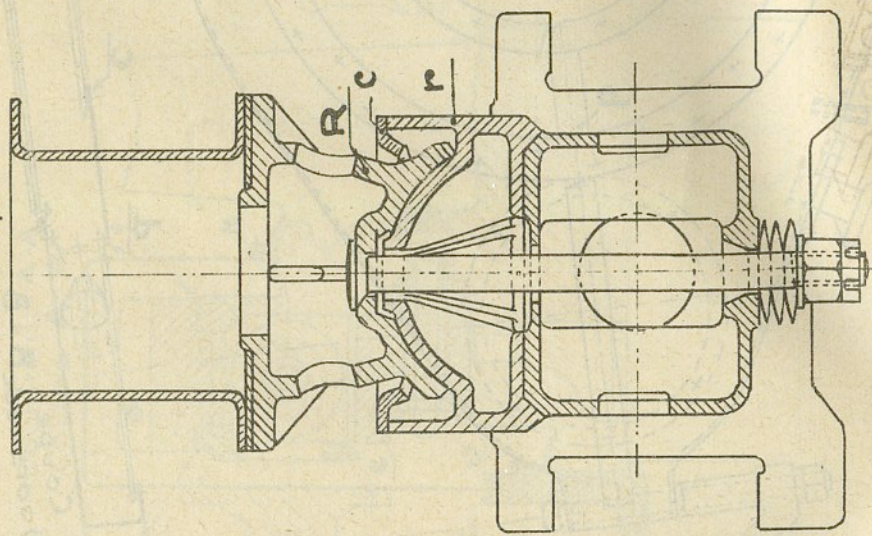


Fig. 8.

Pivot fixe.  
Vaste spil.



Pivot mobile.  
Bewegbare spil.

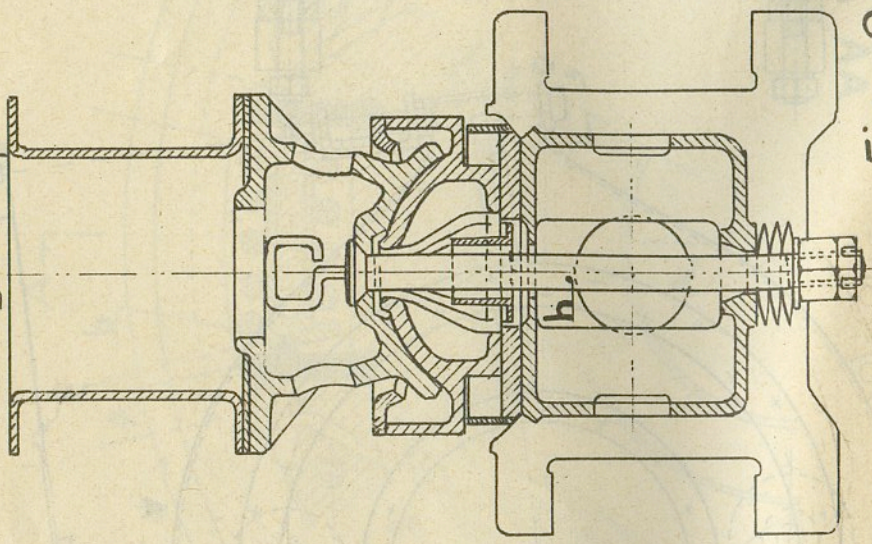


Fig. 9.

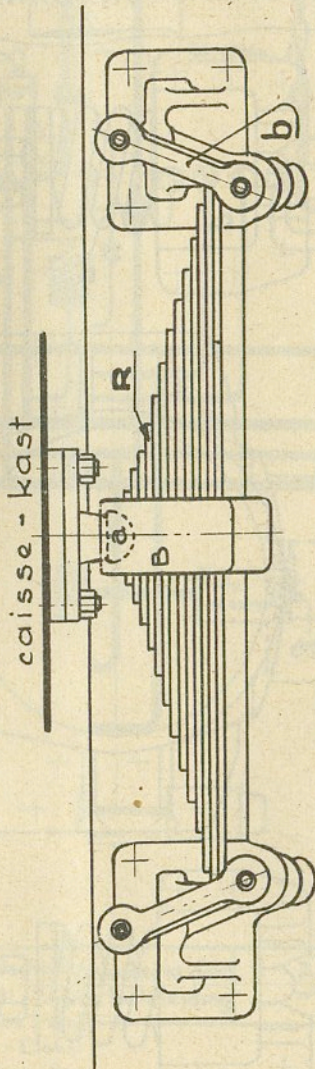
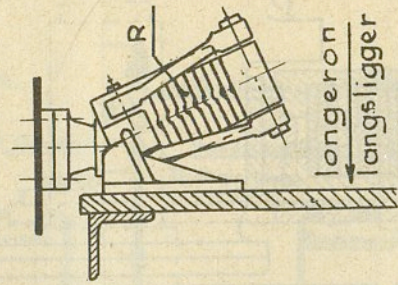


Fig. 10.

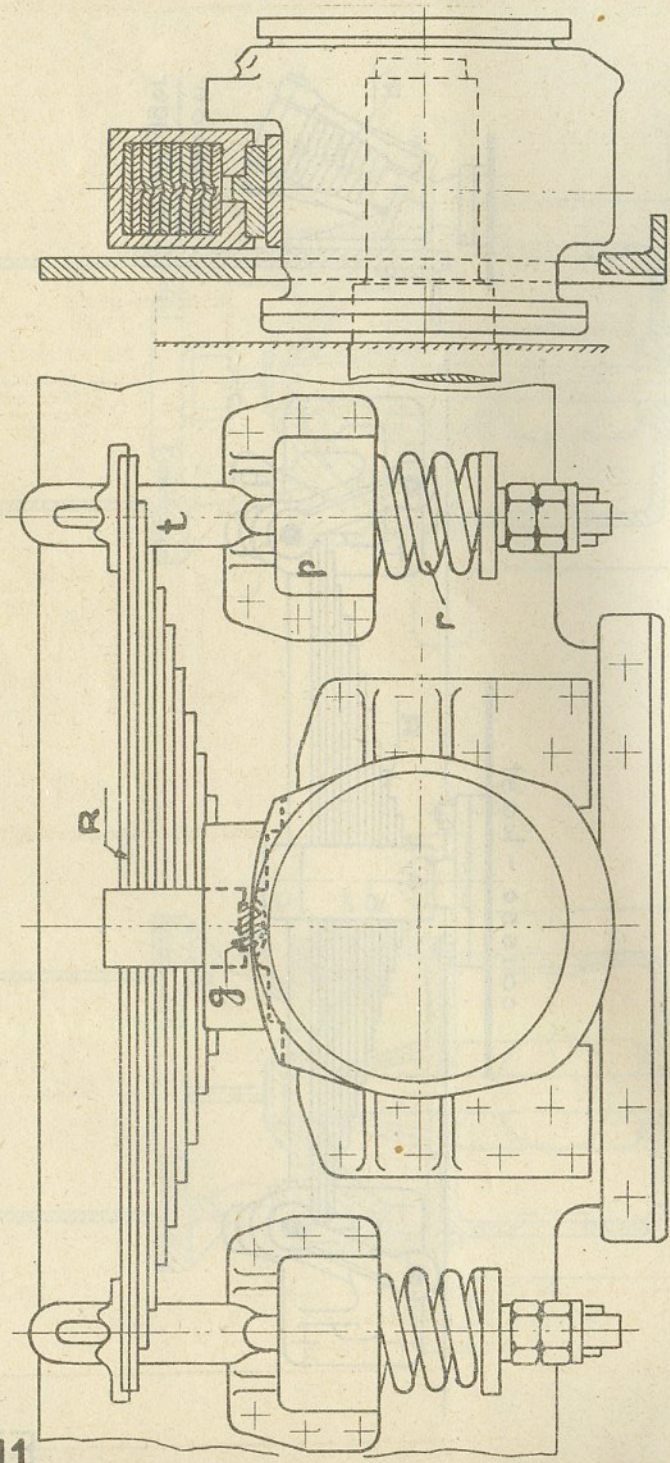
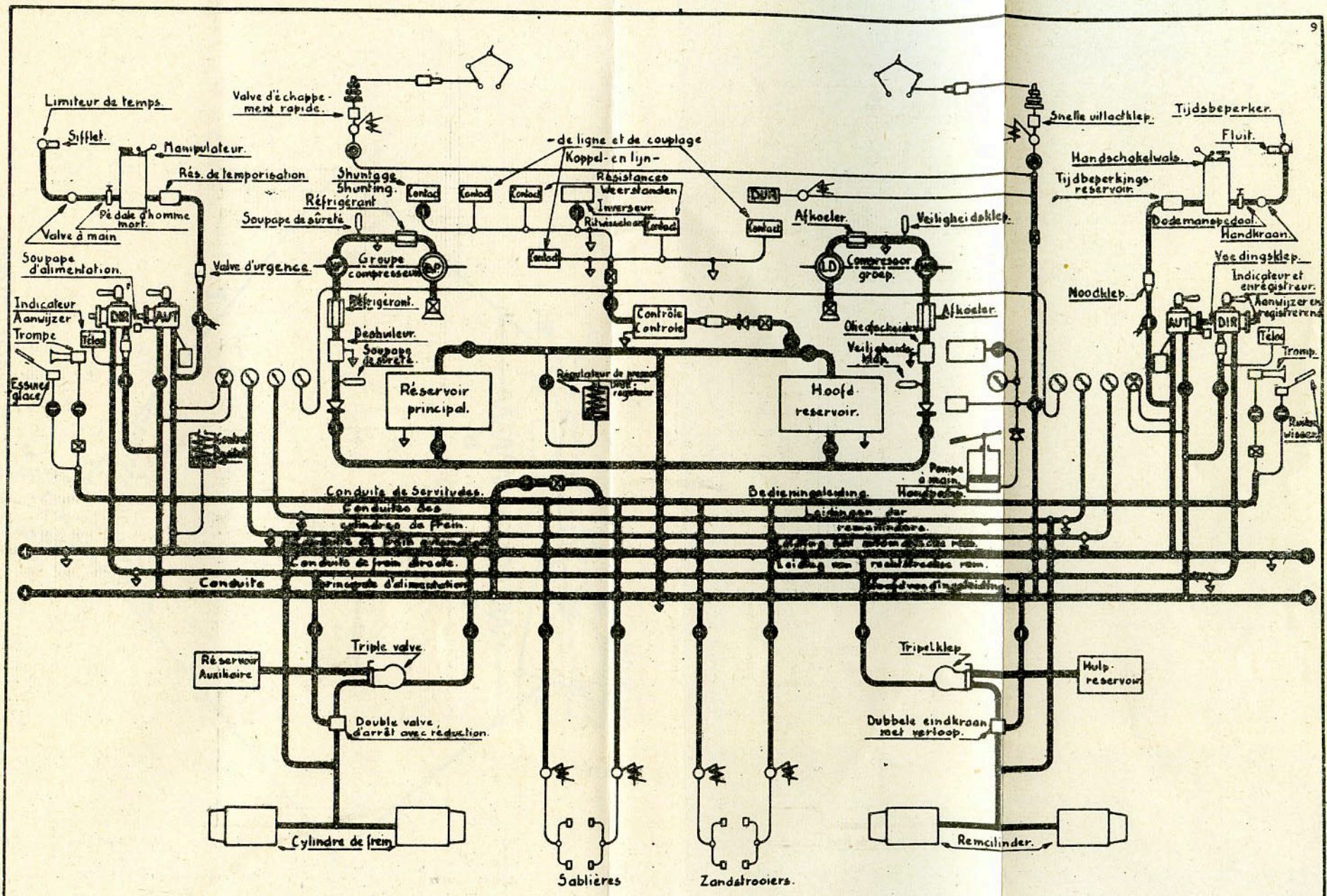


Fig. 11



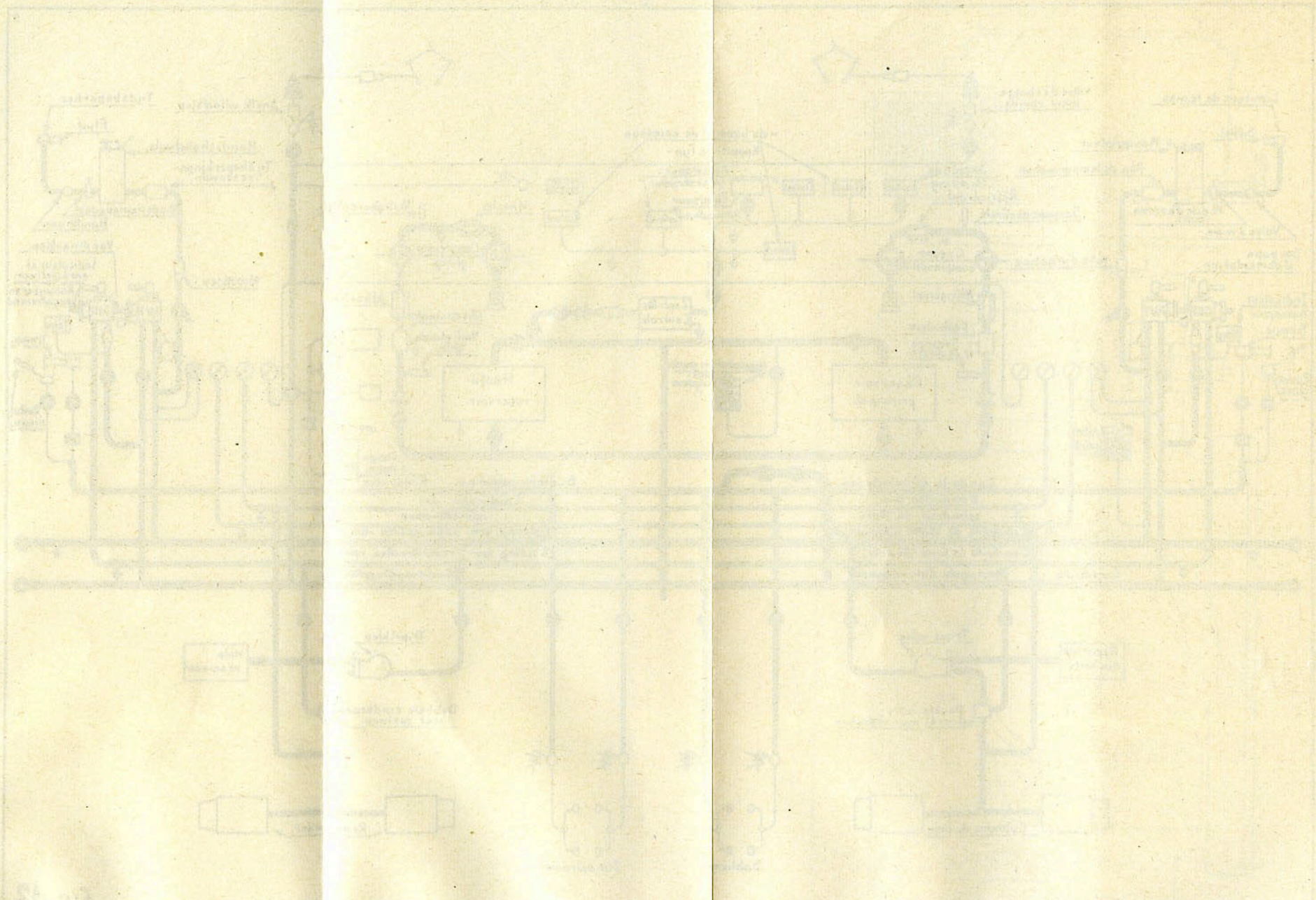
- |   |   |   |                                       |
|---|---|---|---------------------------------------|
| ● | Robinet d'isolement - Afzonderingskraan | ⊞ | Soupape d'alimentation - Voedingklep. |
| ⊞ | Robinet d'arrêt - Stopkraan             | ⊞ | Clapet de retenue - Weerhoudingsklep. |
| ⊞ | Robinet plombé - Gelode kraan.          | ⊞ | Filter - Filter.                      |
| ⊞ | Electrovalve - Electroklep              | ⊞ | Poche de vidange - Spuizak.           |
| ⊞ | Robinet de purge - Spuikraan.           | ⊞ | Réservoir - Reservoir.                |

**Locomotives type 101.**  
**Locomotieven type 101.**  
 Modifications  
 Wijzigingen.

**Schéma de la tuyauterie d'air.**  
**Schema van de luchtleiding**

**301.078.**

fig. 42.



870.10

1	2	3	4	5	6	7	8	9	10	11	12	13	14	15	16	17	18	19	20	21	22	23	24	25	26	27	28	29	30	31	32	33	34	35	36	37	38	39	40	41	42	43	44	45	46	47	48	49	50	51	52	53	54	55	56	57	58	59	60	61	62	63	64	65	66	67	68	69	70	71	72	73	74	75	76	77	78	79	80	81	82	83	84	85	86	87	88	89	90	91	92	93	94	95	96	97	98	99	100
---	---	---	---	---	---	---	---	---	----	----	----	----	----	----	----	----	----	----	----	----	----	----	----	----	----	----	----	----	----	----	----	----	----	----	----	----	----	----	----	----	----	----	----	----	----	----	----	----	----	----	----	----	----	----	----	----	----	----	----	----	----	----	----	----	----	----	----	----	----	----	----	----	----	----	----	----	----	----	----	----	----	----	----	----	----	----	----	----	----	----	----	----	----	----	----	----	----	----	-----

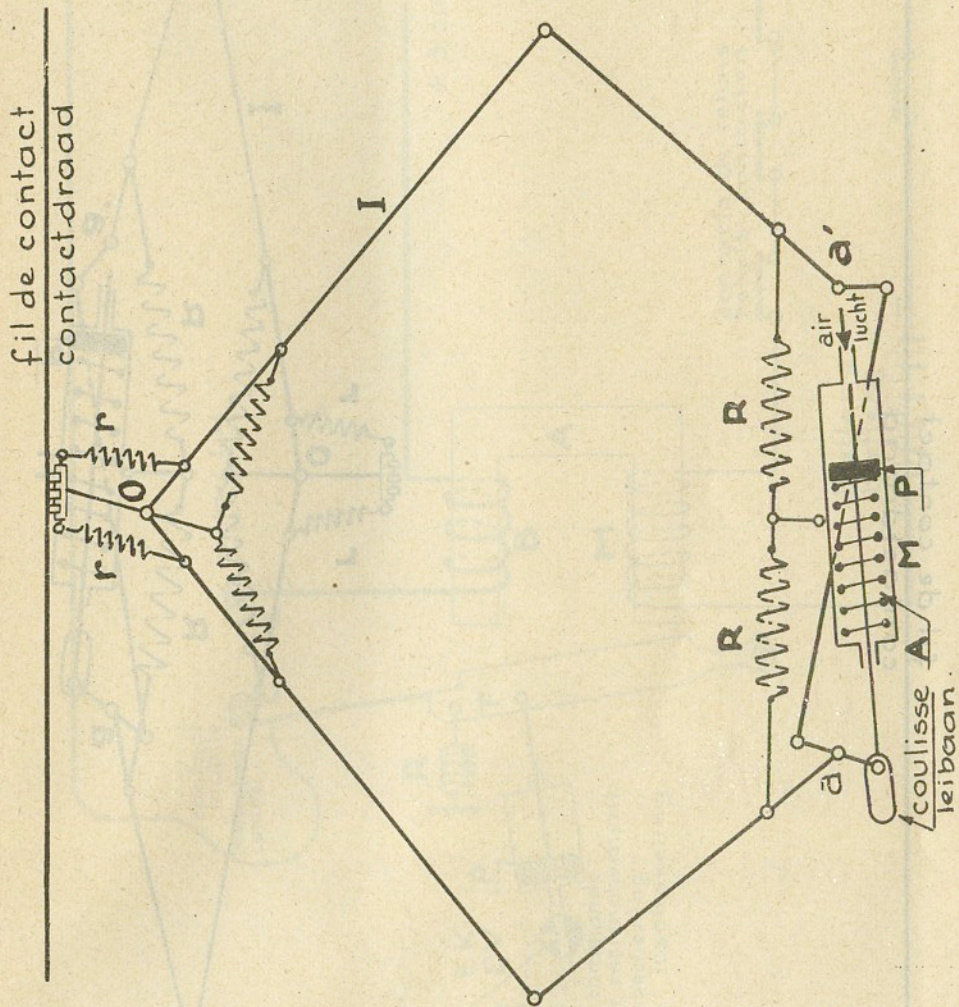


Fig. 13

fil de contact  
contactdraad.

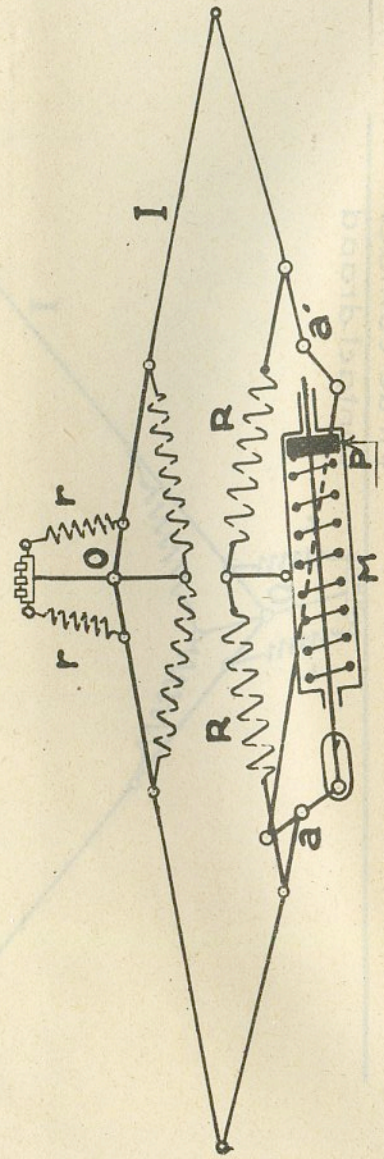


Fig. 14.



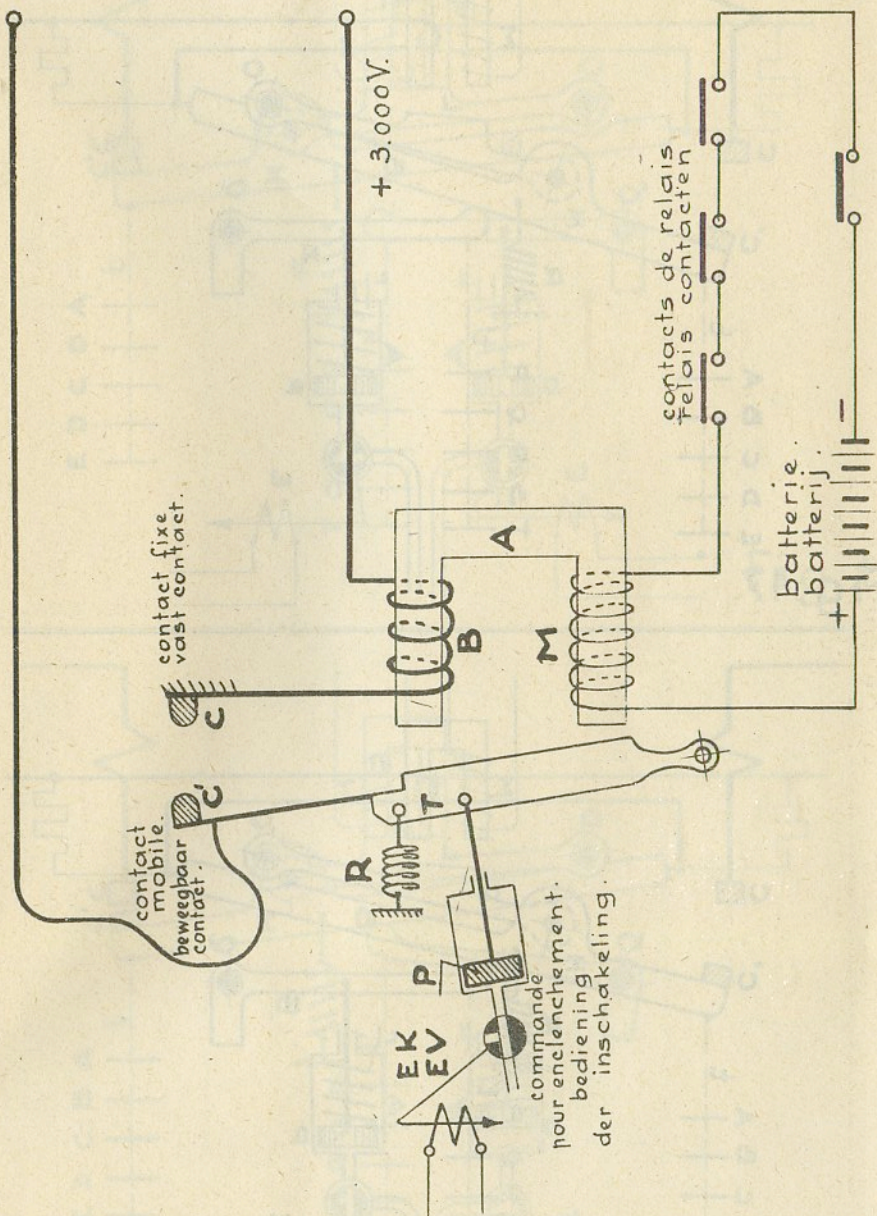


Fig. 15.

Fig. 17.

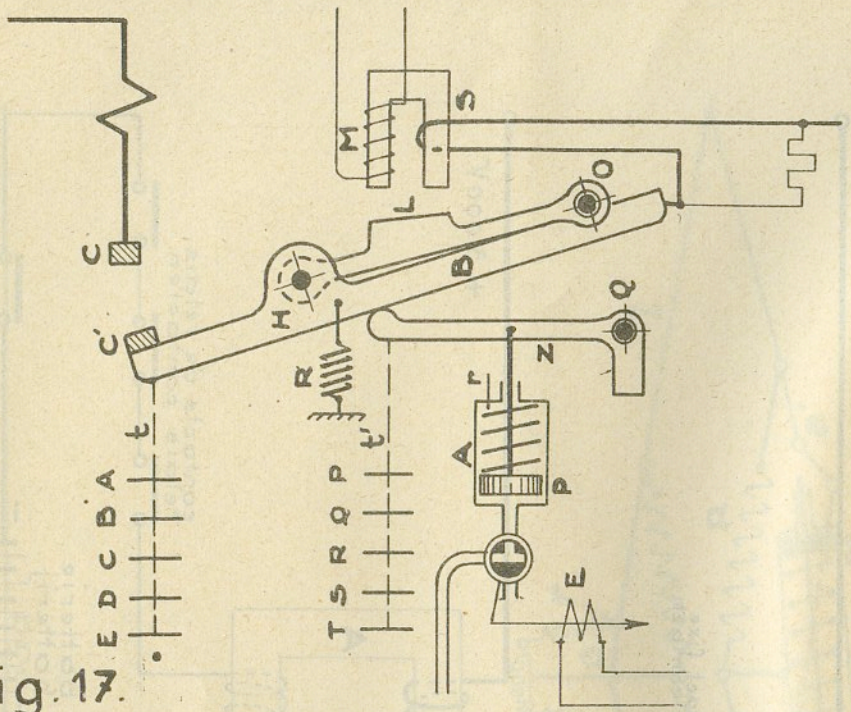
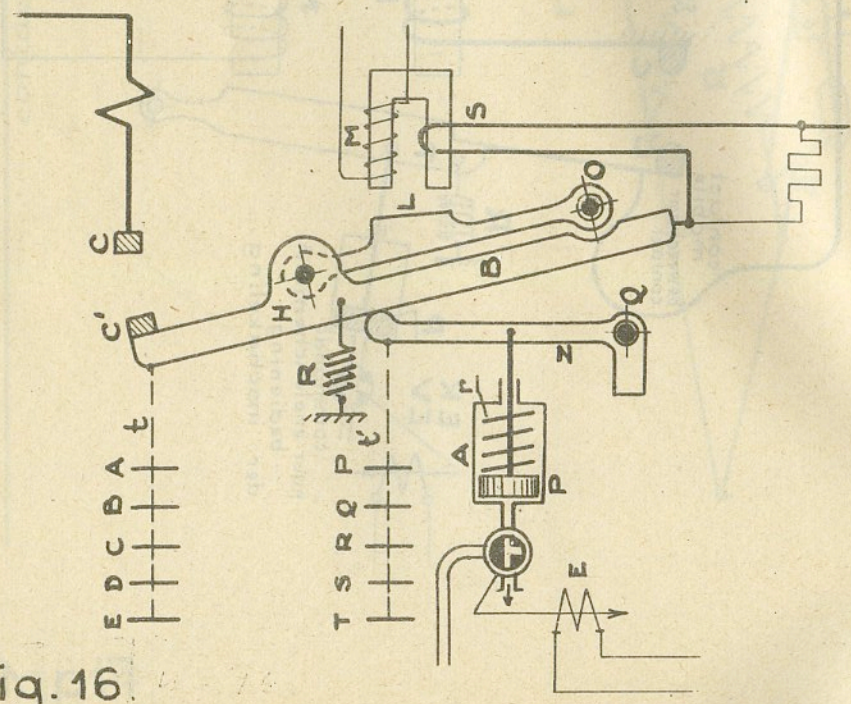


Fig. 16.



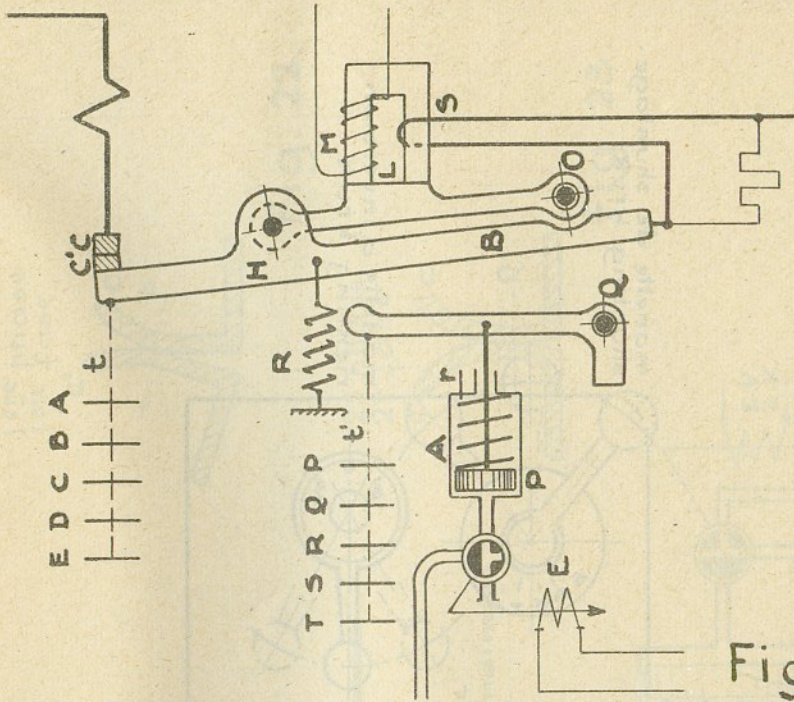


Fig. 19.

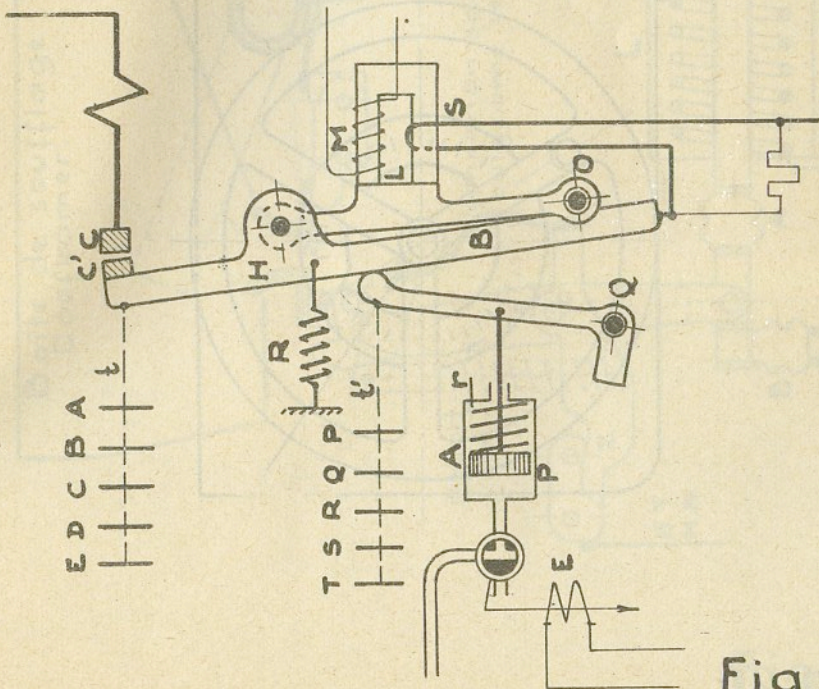


Fig. 18.

manette de shuntage.  
shunting kruk.

manette d'inversion  
richting kruk.

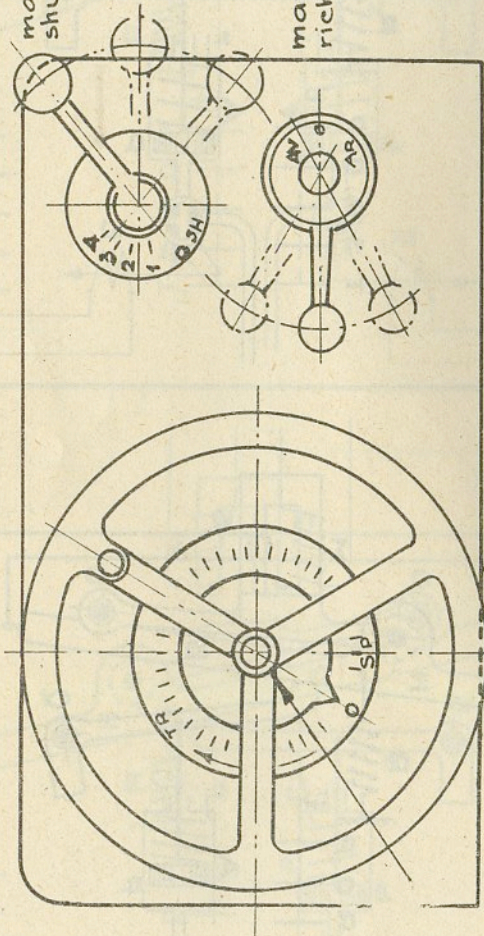


Fig. 20

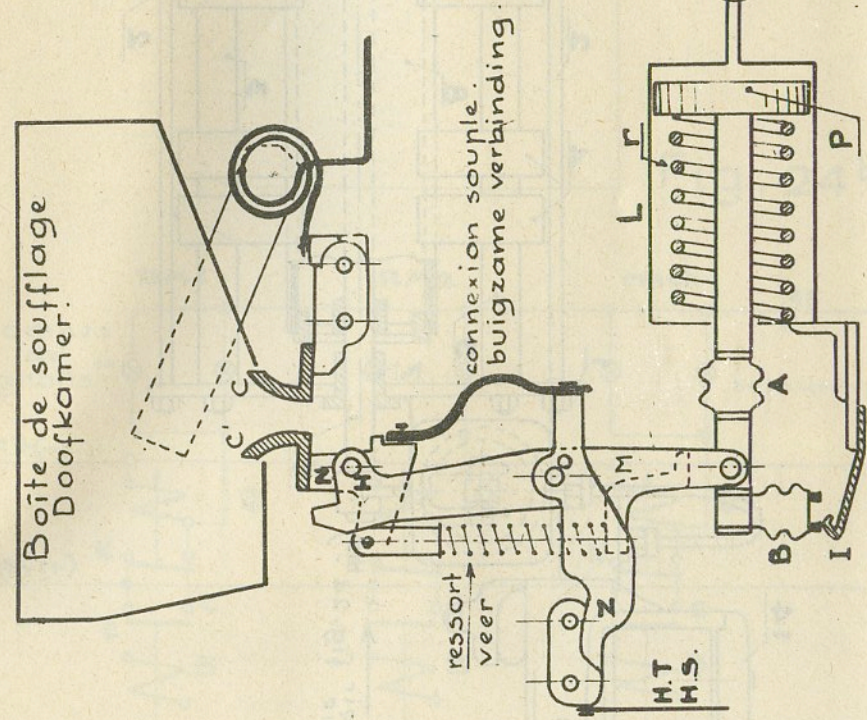


Fig. 21

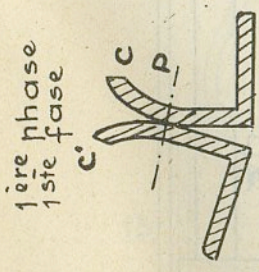


Fig. 22.

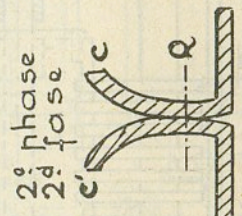


Fig. 23.

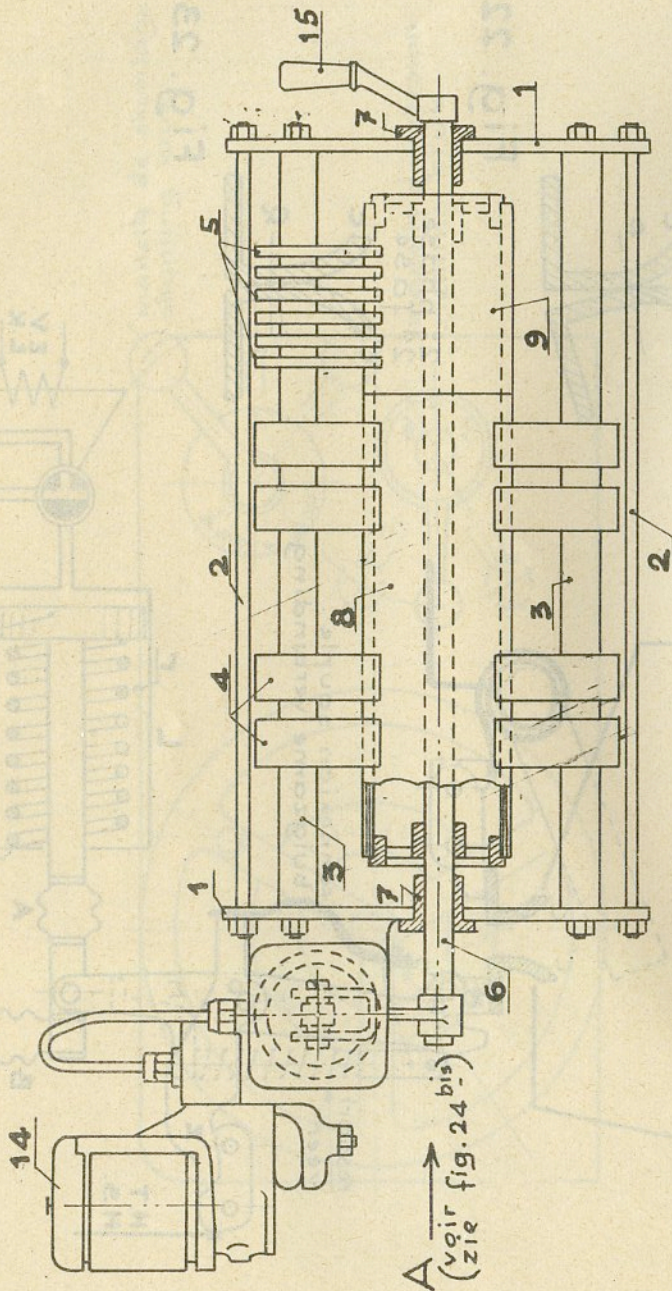


Fig.24

Vue suivant  
Zicht volgens A

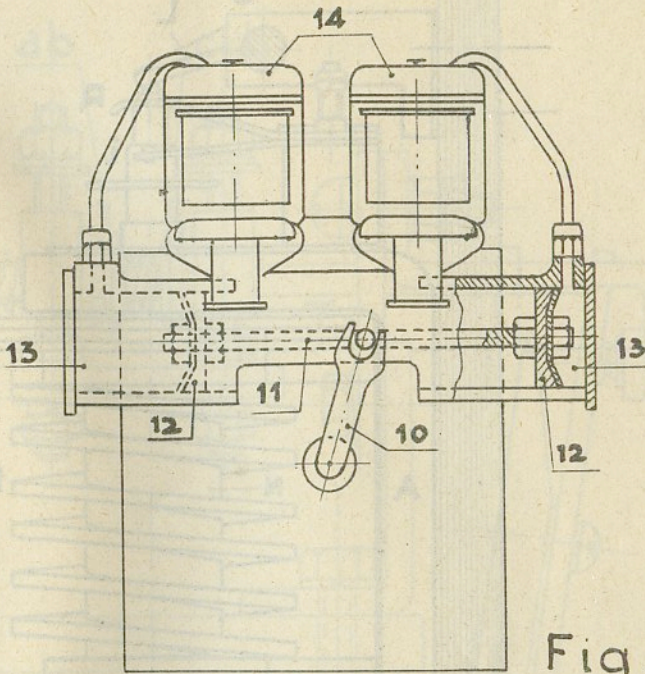


Fig. 24 bis

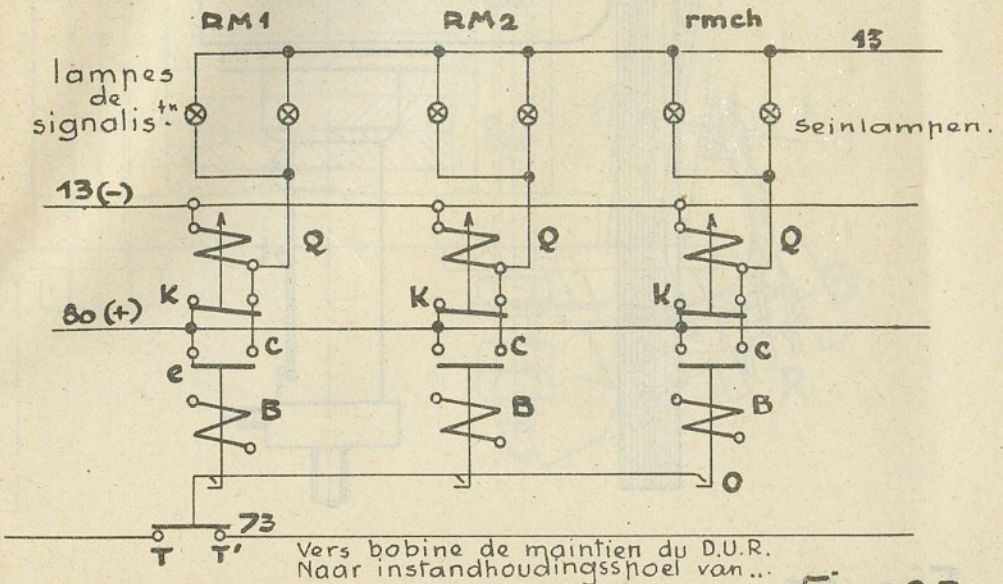


Fig. 25.

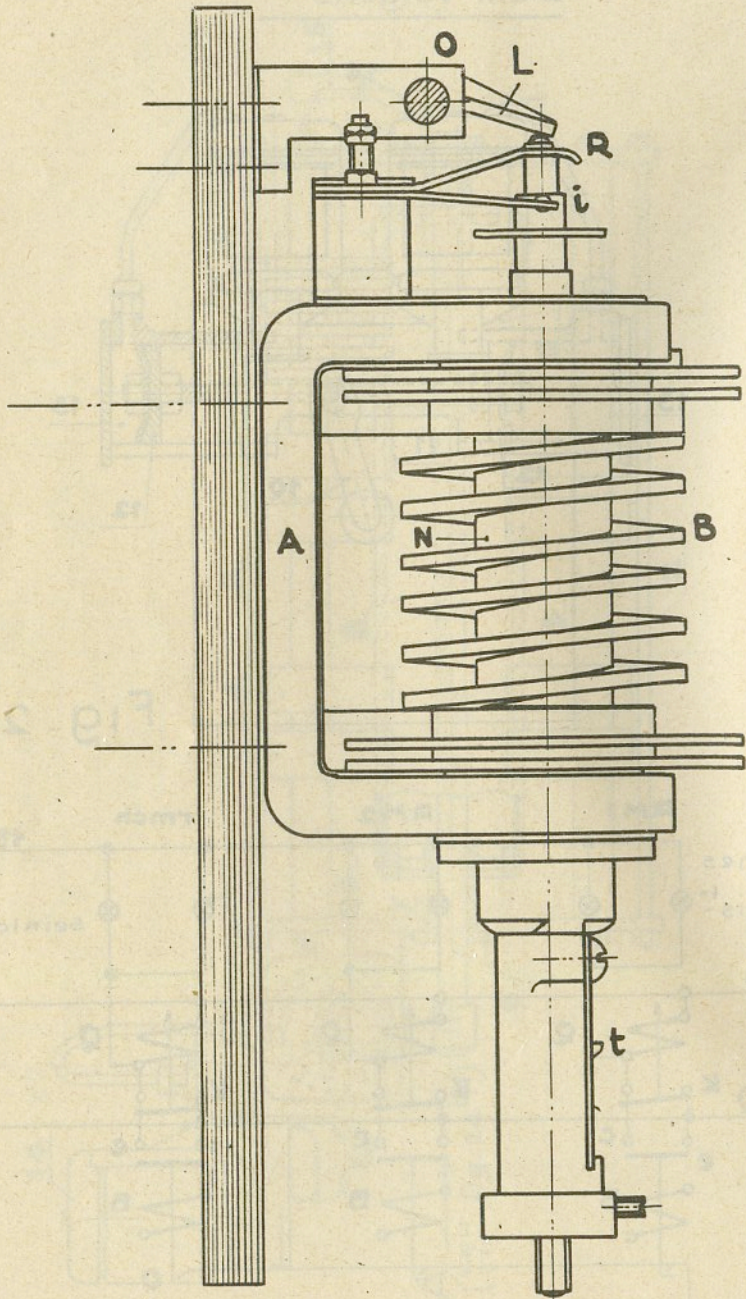


Fig. 26.



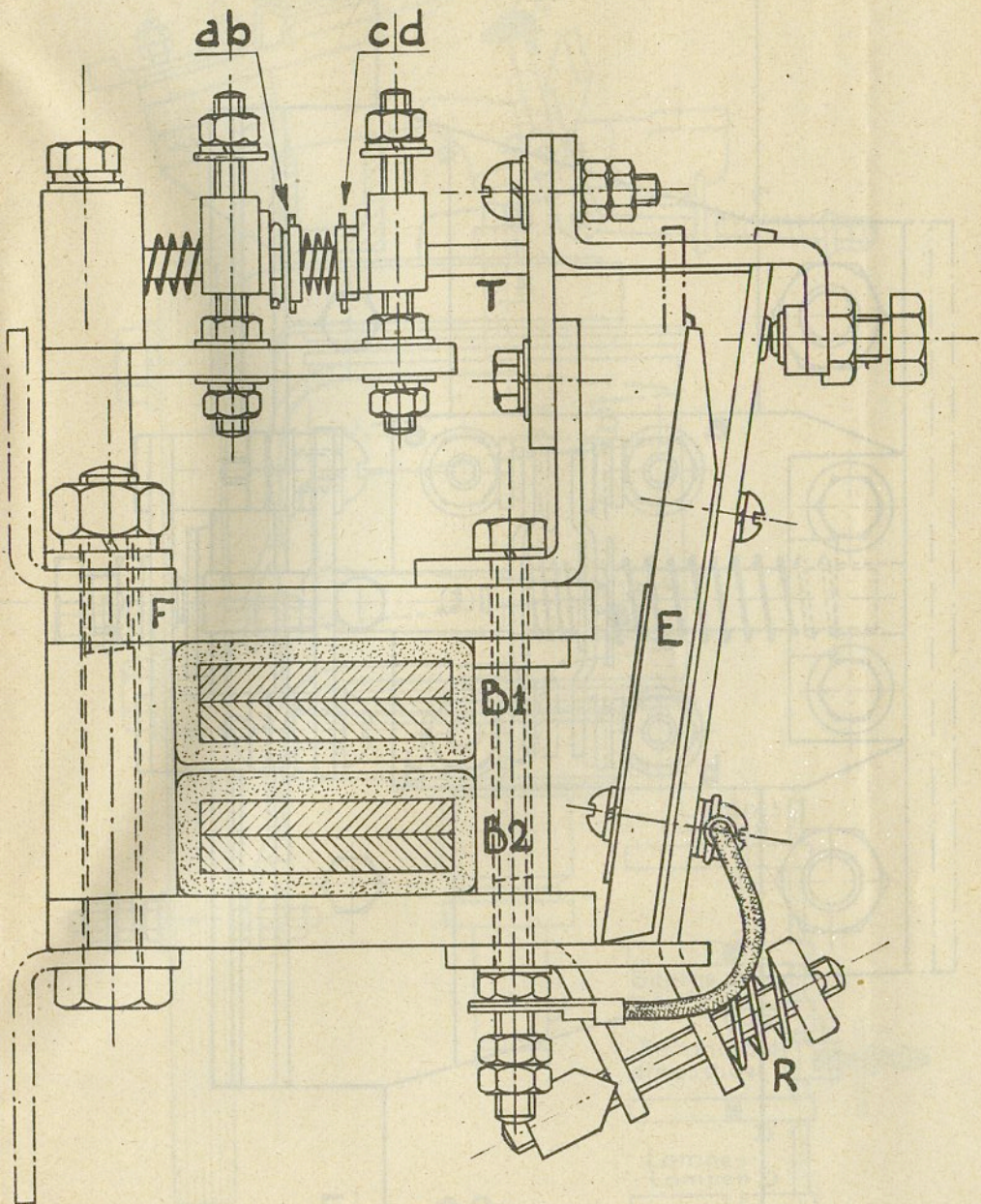


Fig. 27.

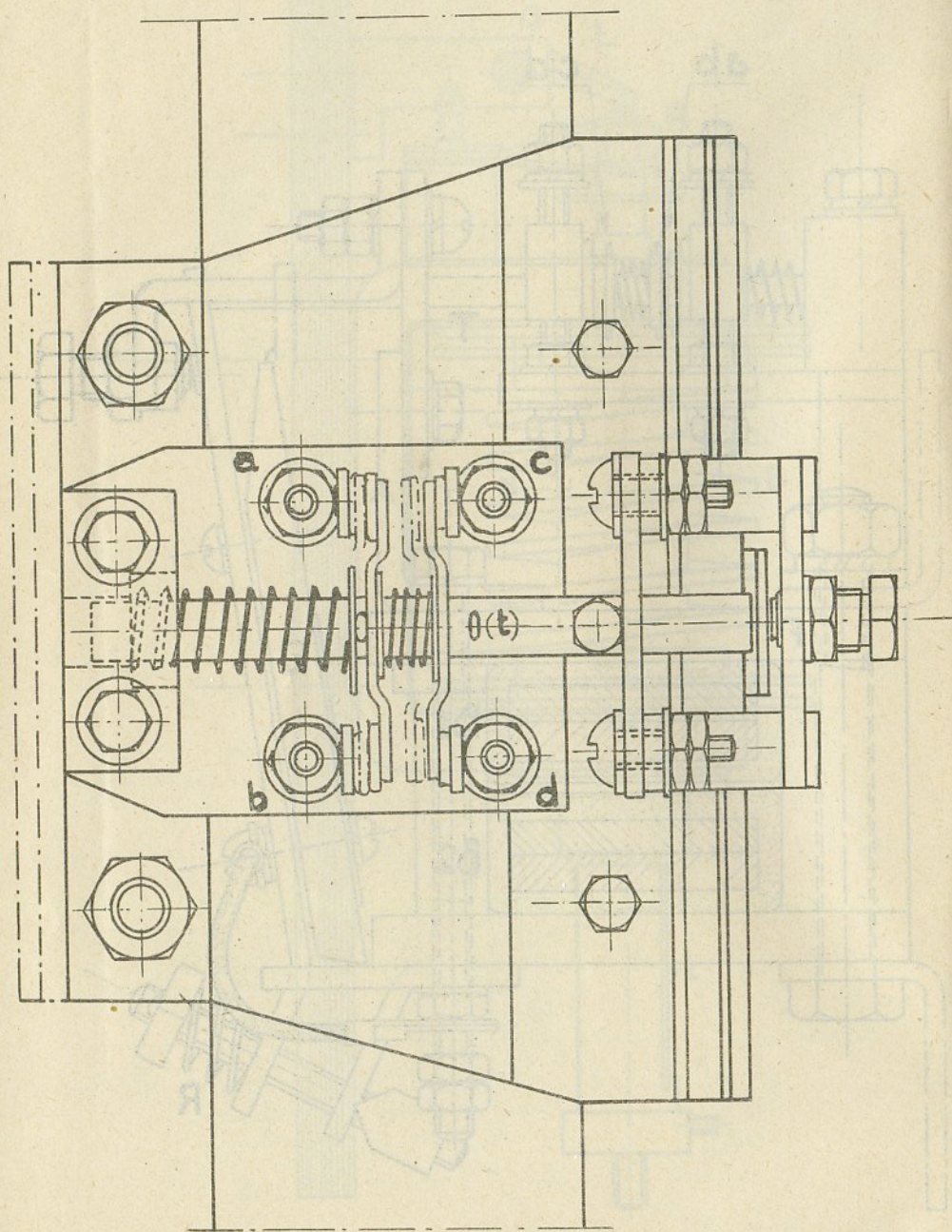
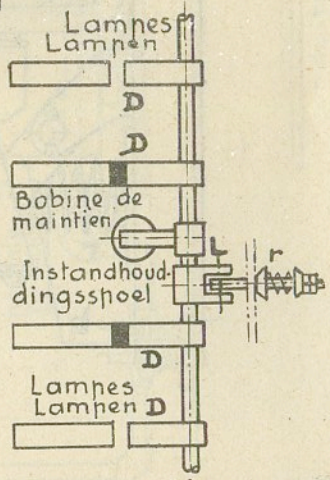
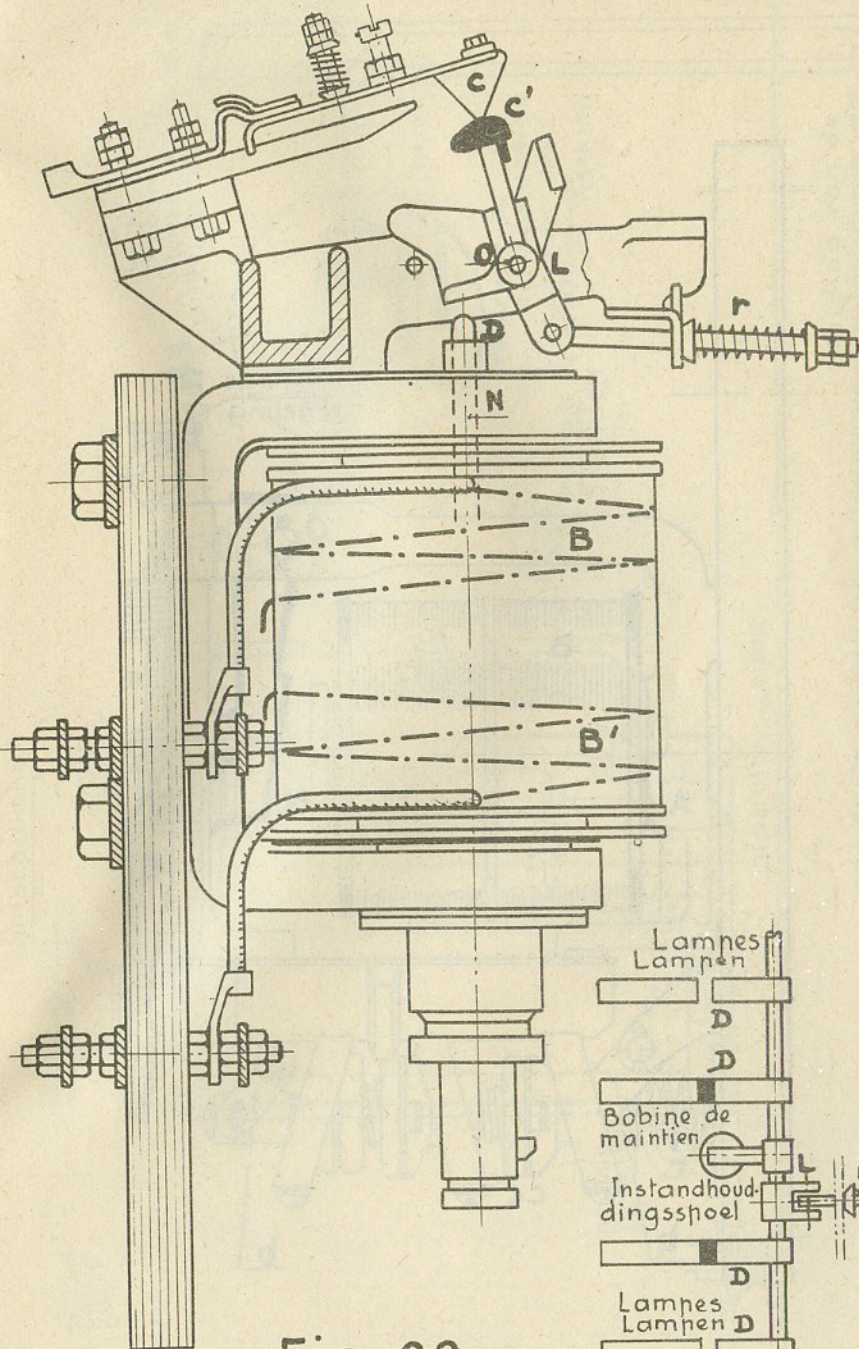


Fig. 28.



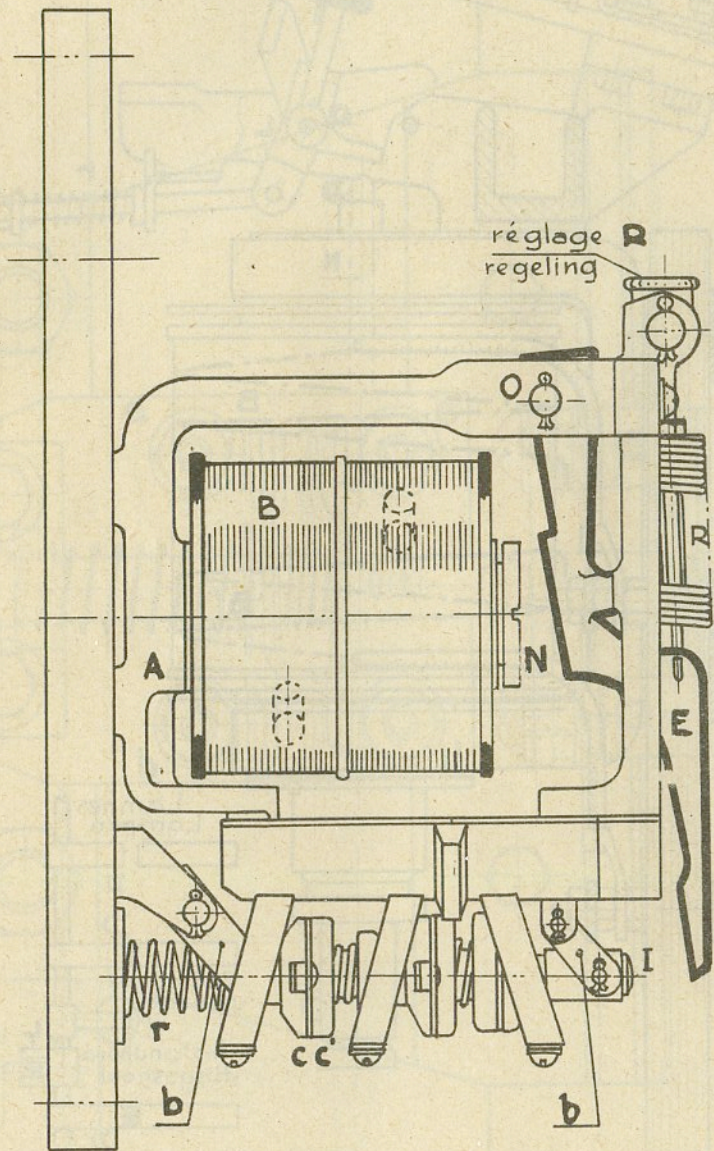


Fig. 31.

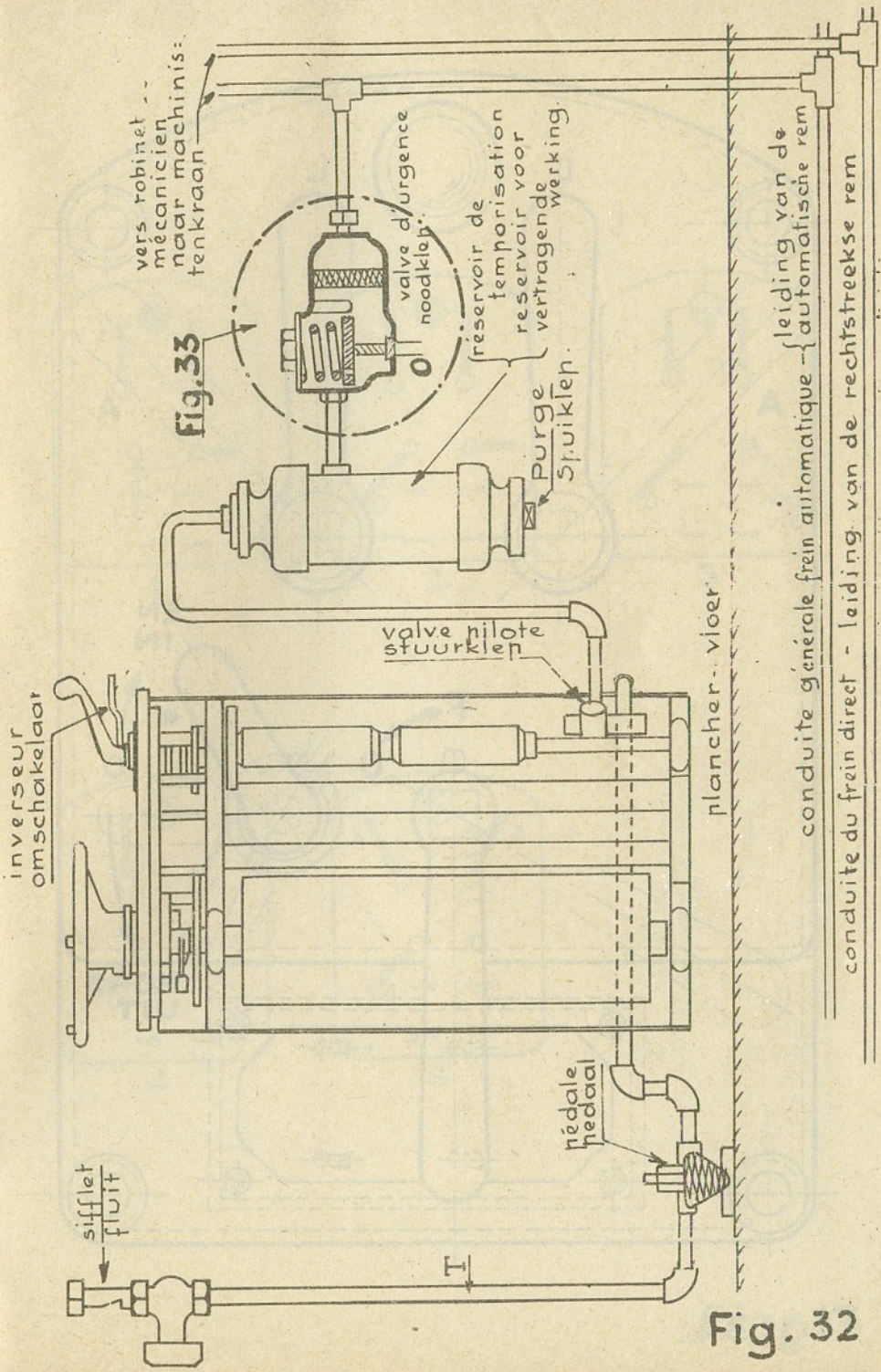


Fig. 32

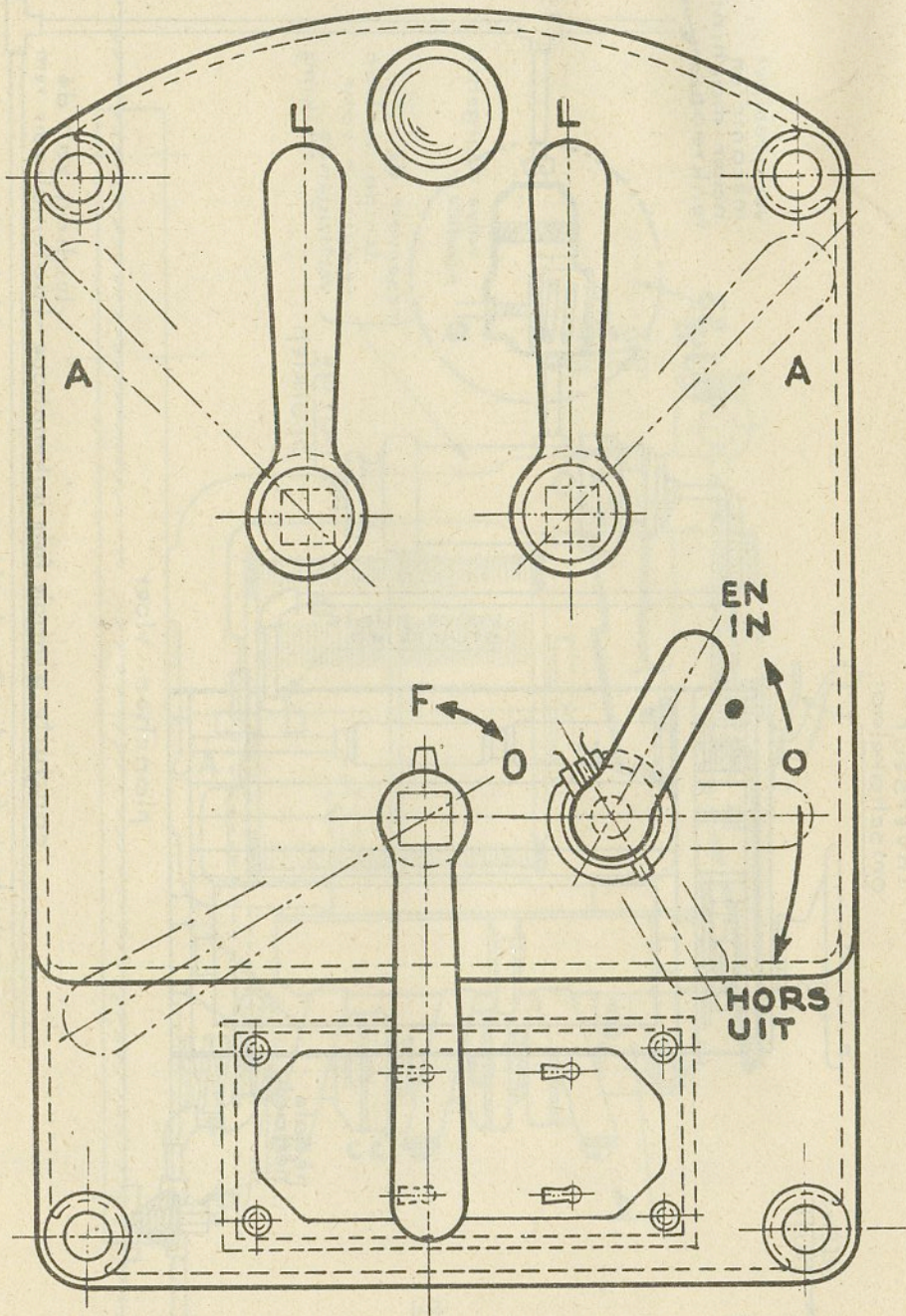
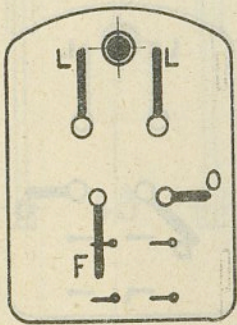
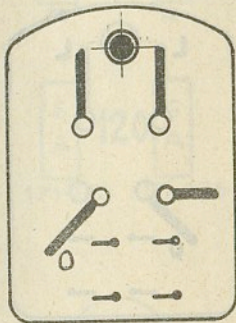


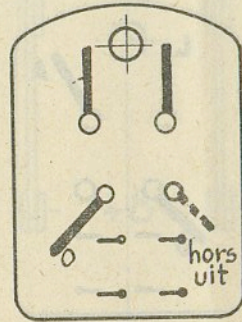
Fig. 34.



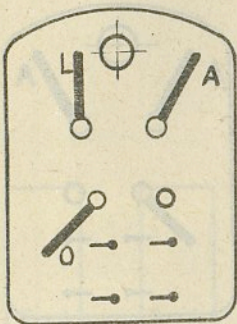
1



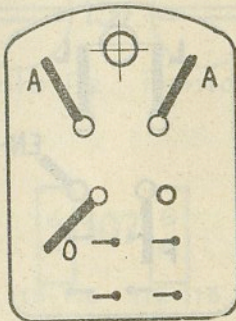
2



3



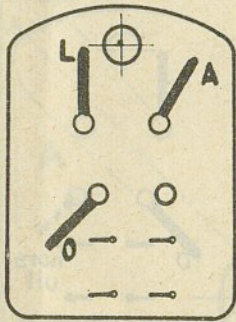
4



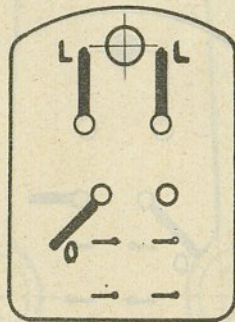
5

Fig. 35.

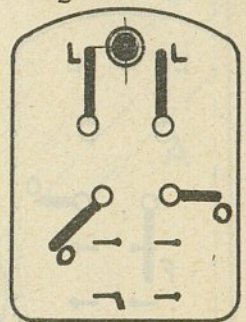
lampe allumée.  
aangestoken lamp



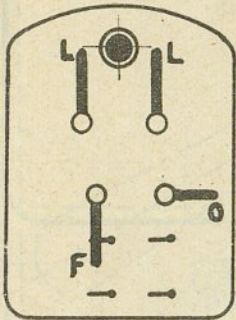
1



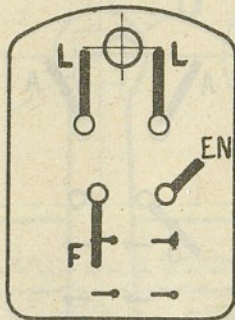
2



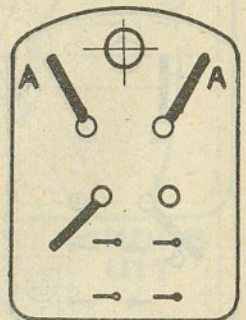
3



4



5



essais à blanc.  
blanke proeven.

6

Fig. 36.



# Tableau de batterie - Batterij-bord.

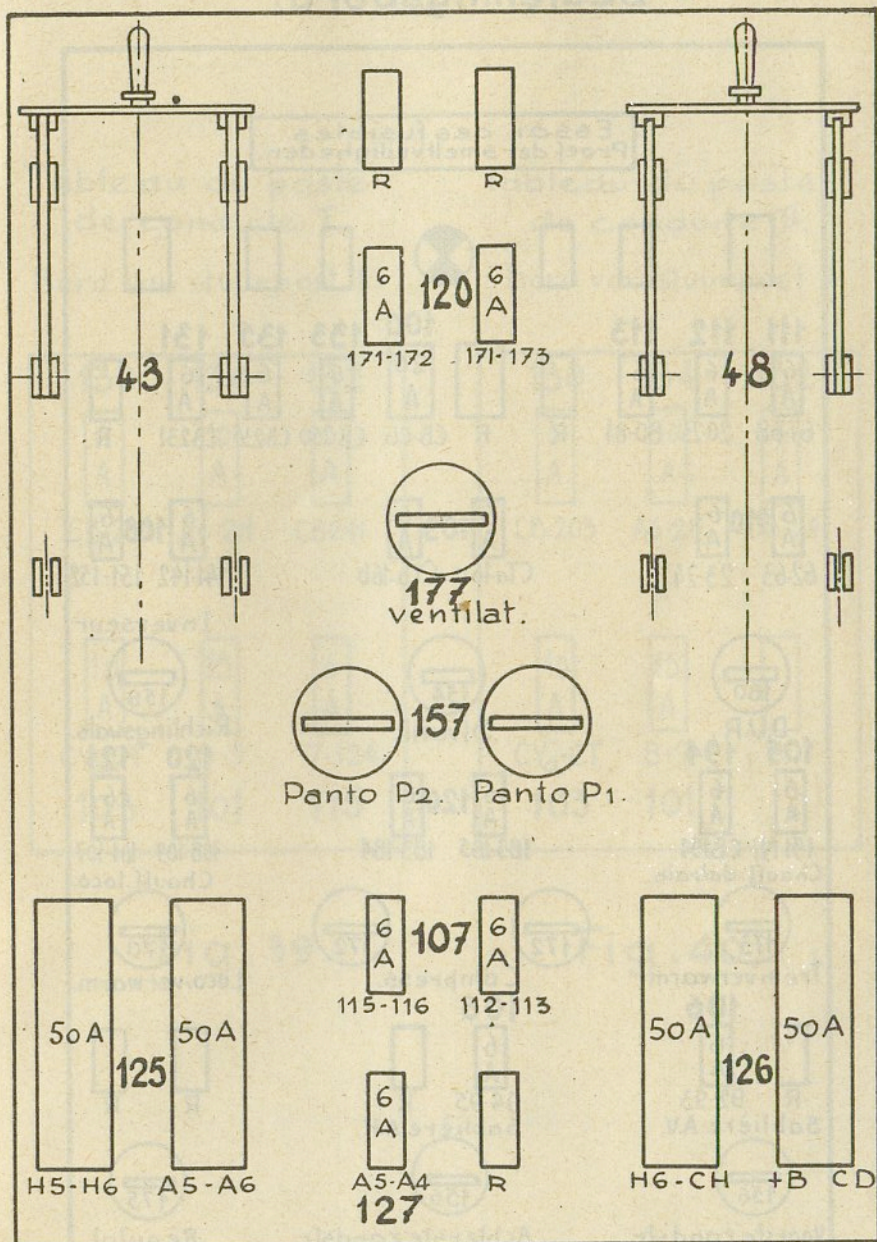


Fig. 37.

# Tableau d'asservissement.

## Bedieningsbord.

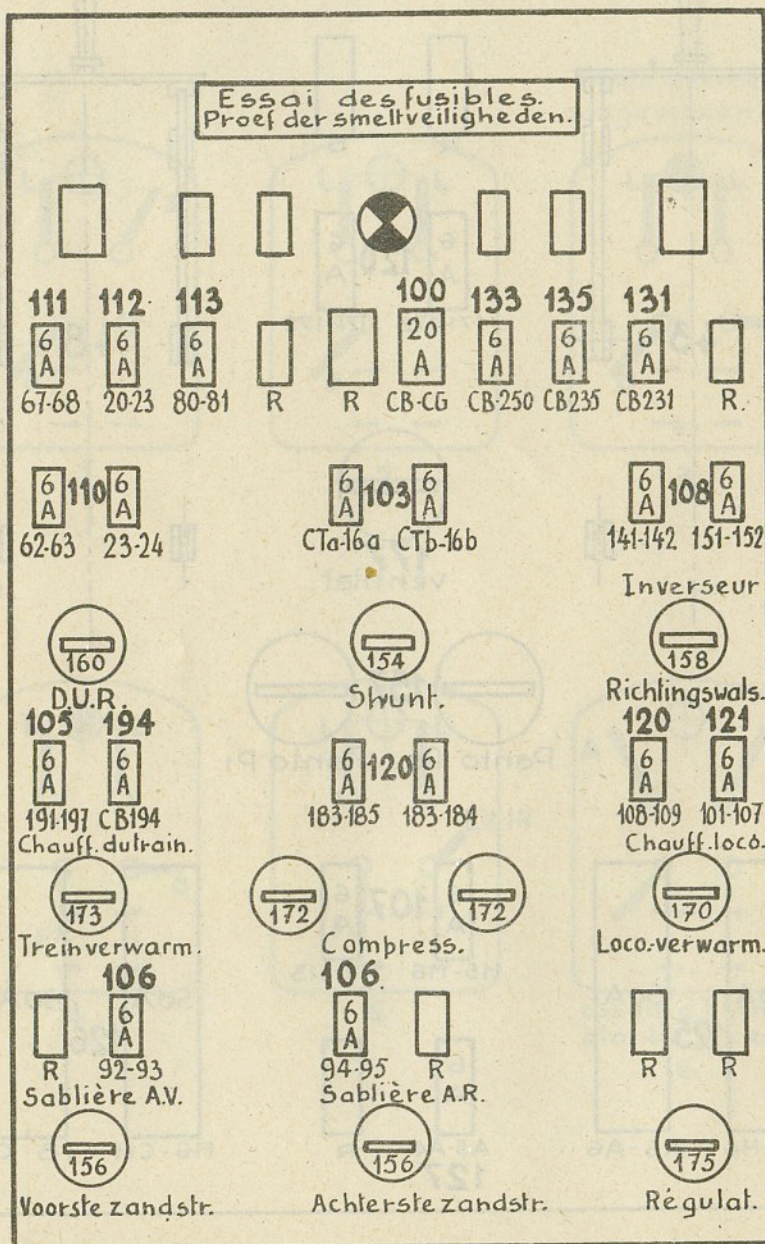


Fig. 38.

Tableau du poste  
de conduite I.

Bord van stuurpost I.

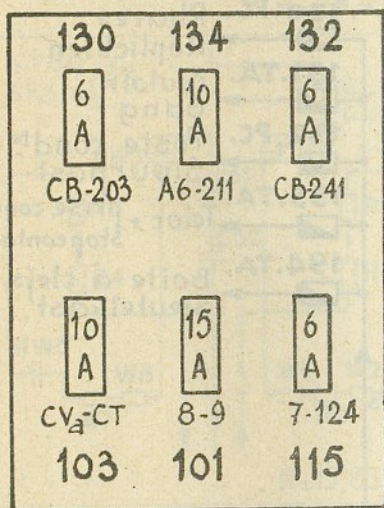


Fig. 39.

Tableau du poste  
de conduite II.

Bord van stuurpost II

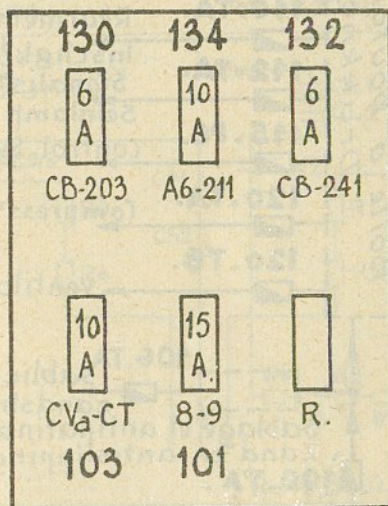


Fig. 40.

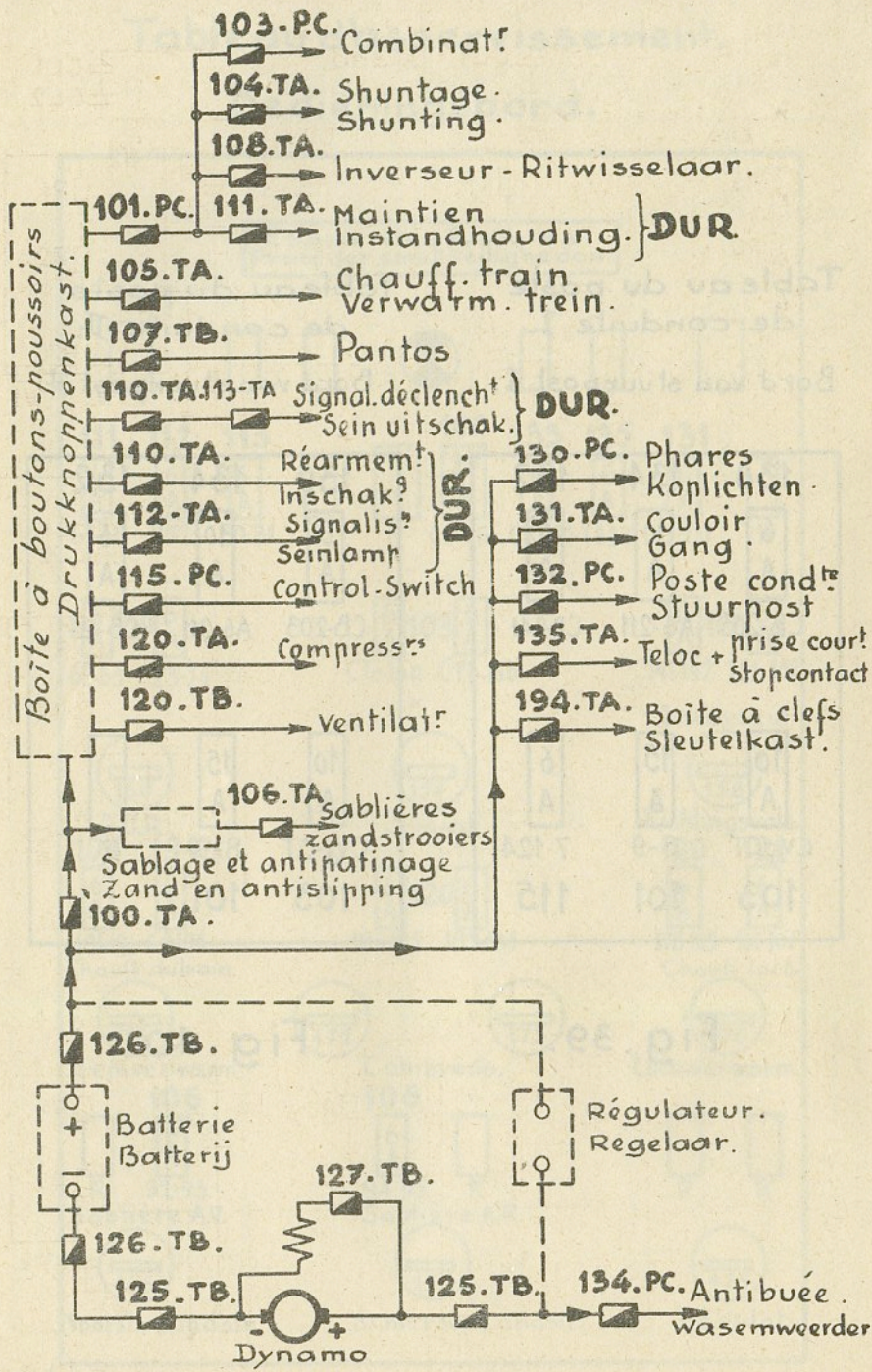
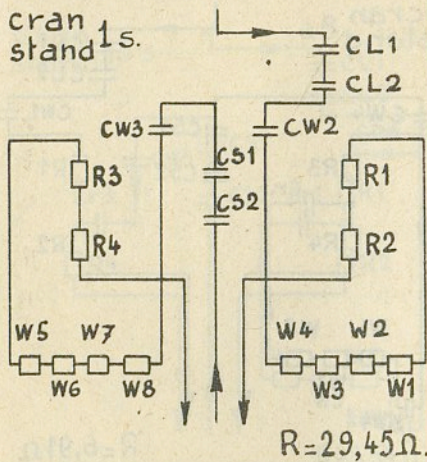
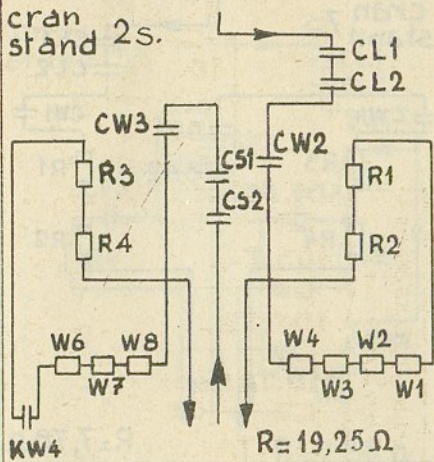


Fig. 41.

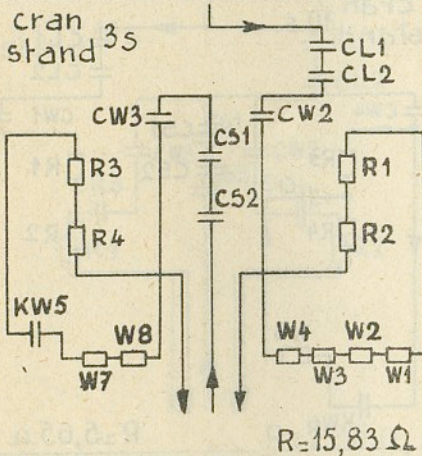
cran stand 1s.



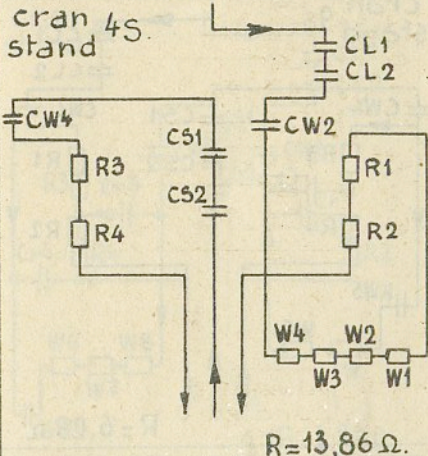
cran stand 2s.



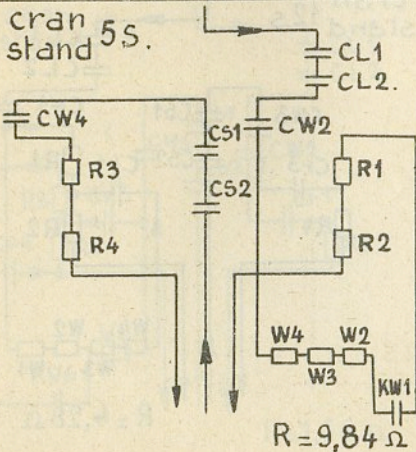
cran stand 3s.



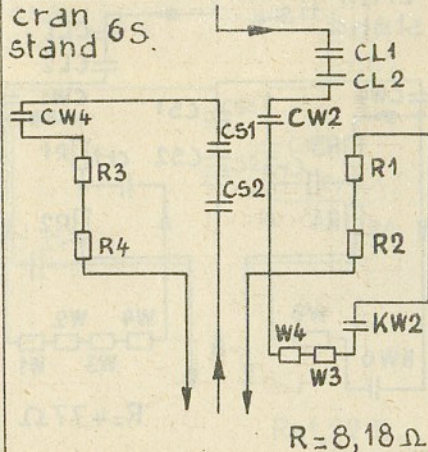
cran stand 4s.



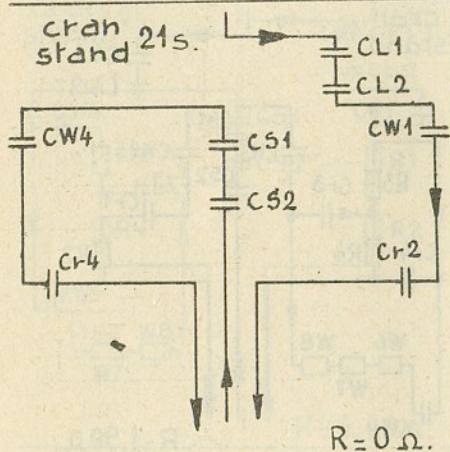
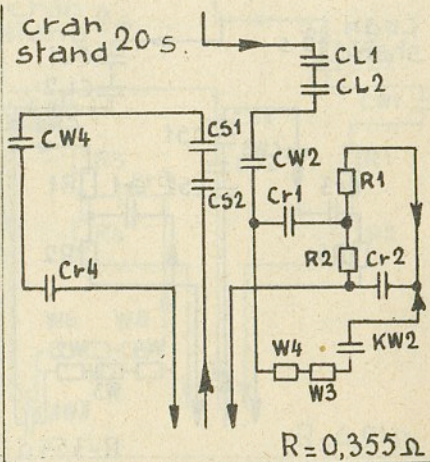
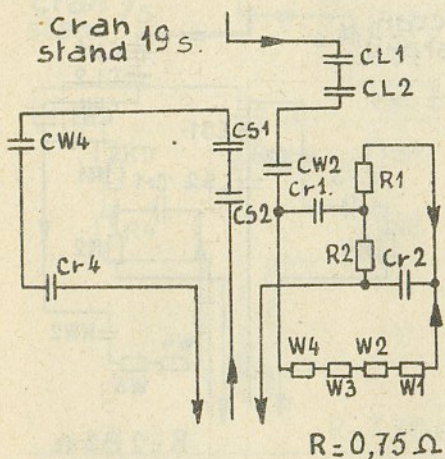
cran stand 5s.

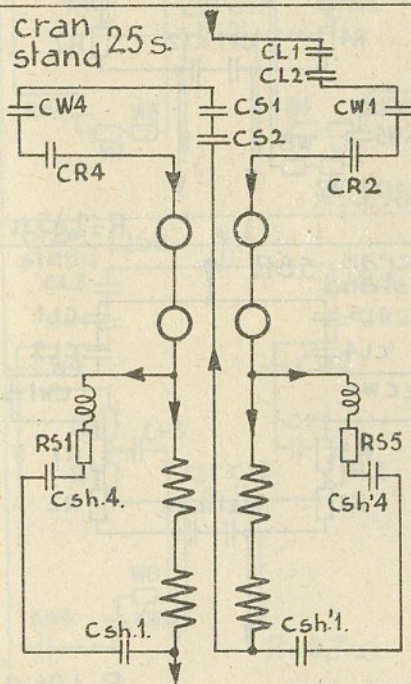
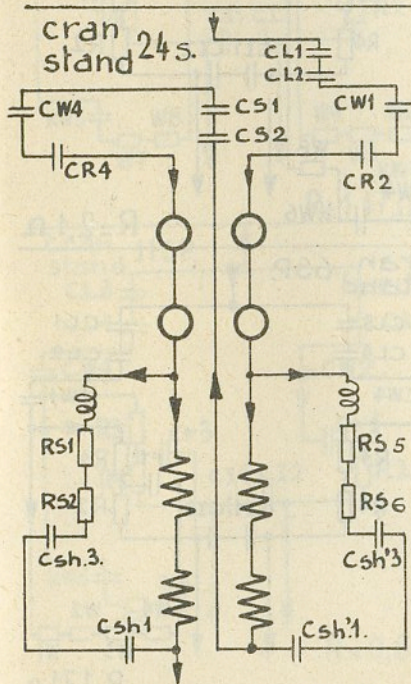
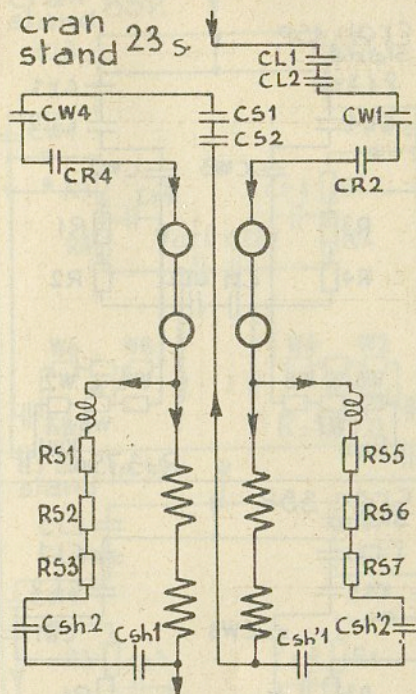
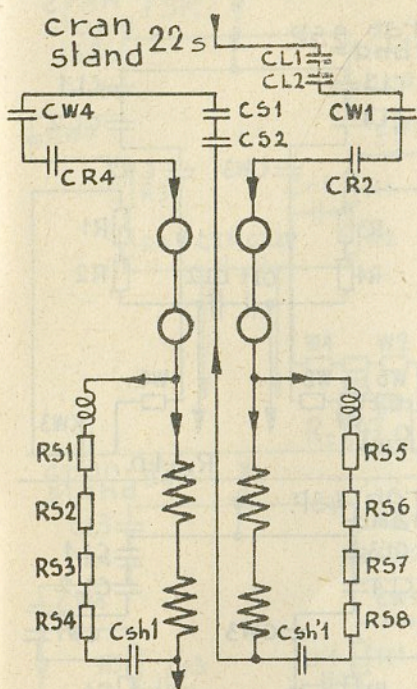


cran stand 6s.

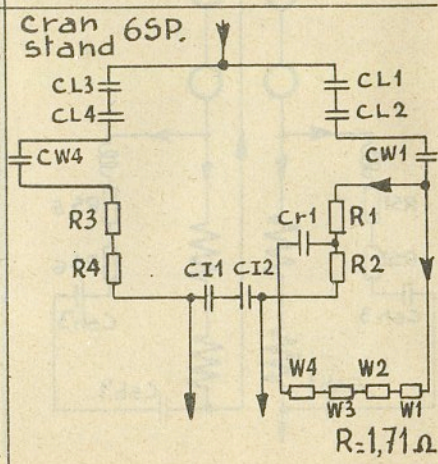
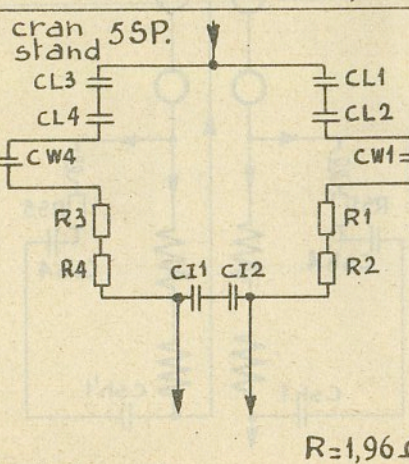
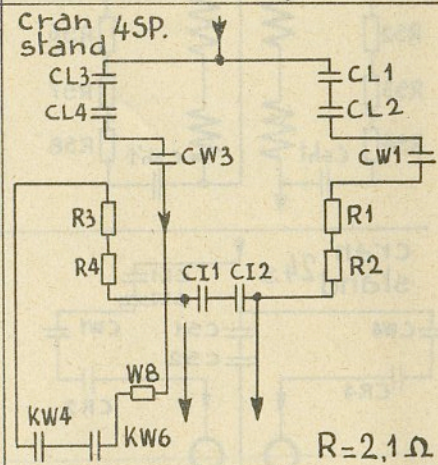
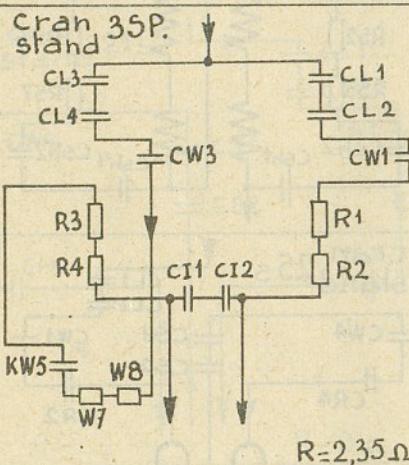
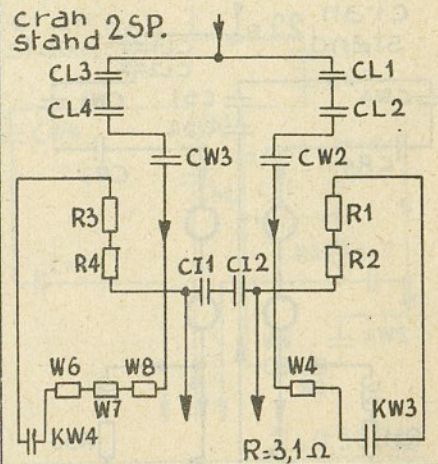
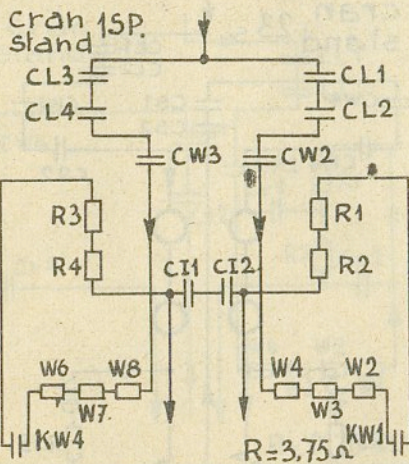


301.400.1.



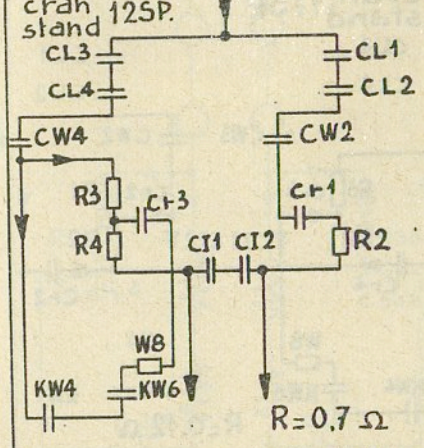
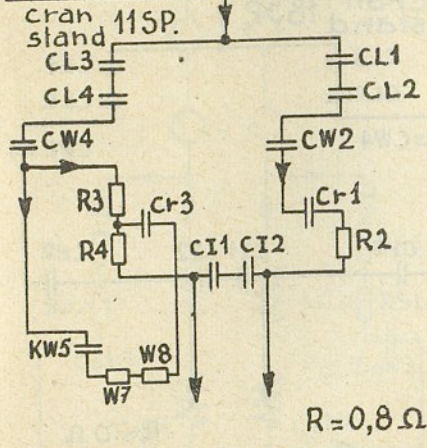
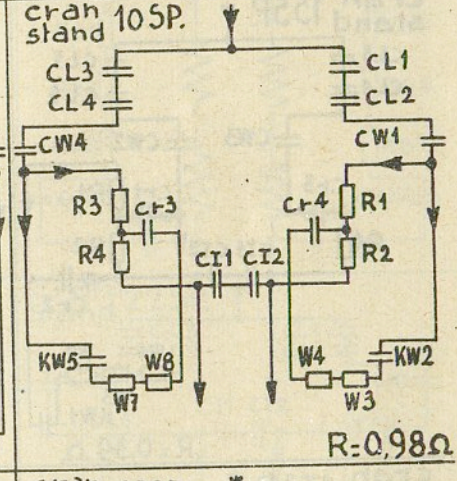
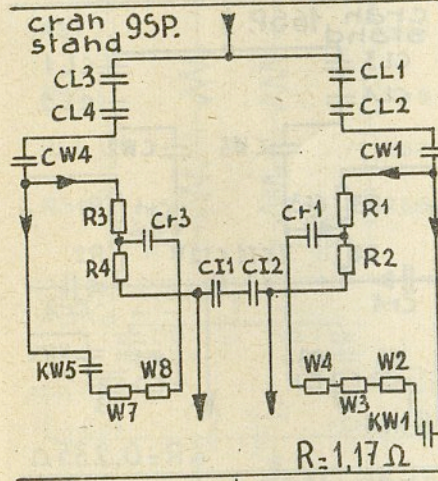
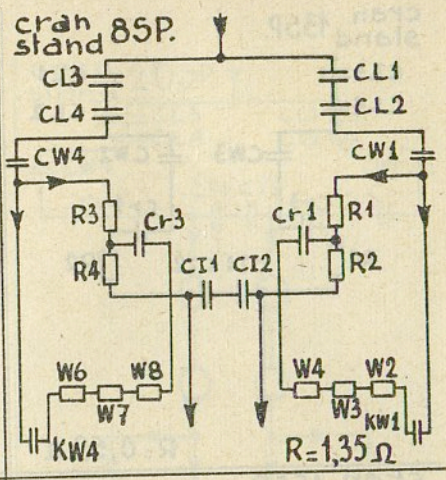
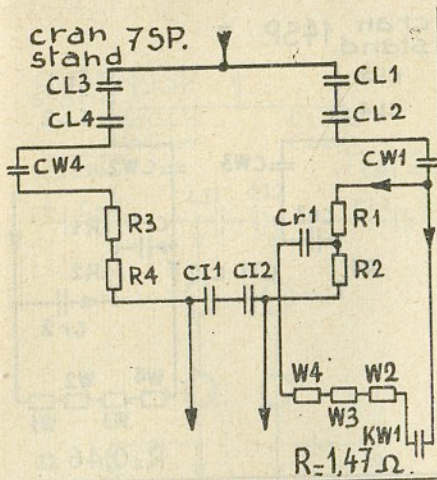


301.400.5.

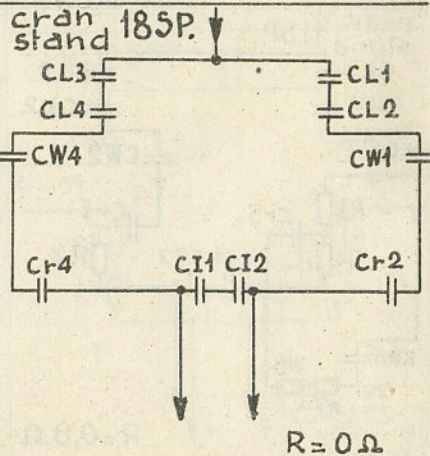
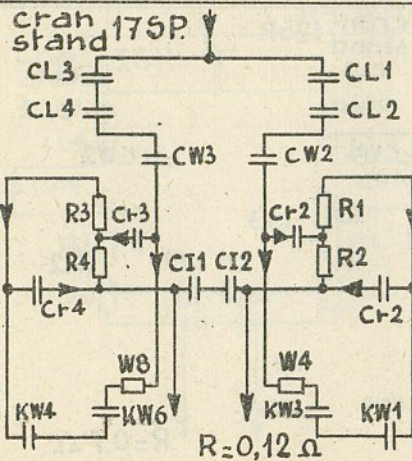
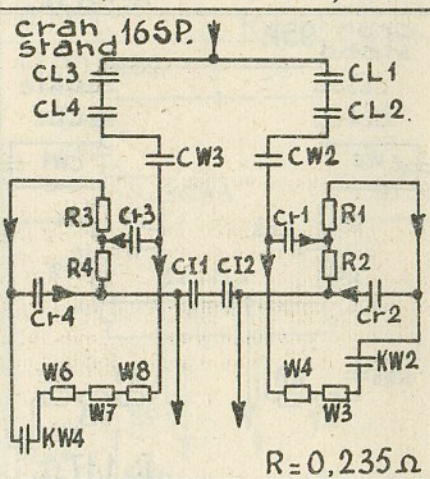
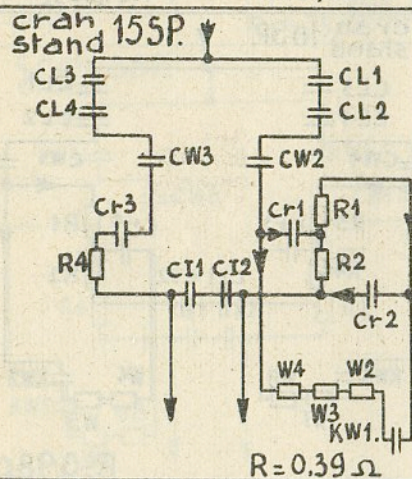
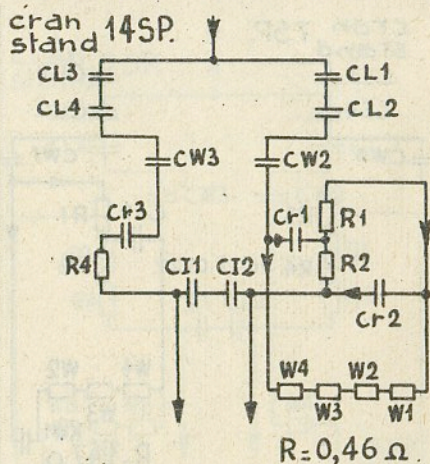
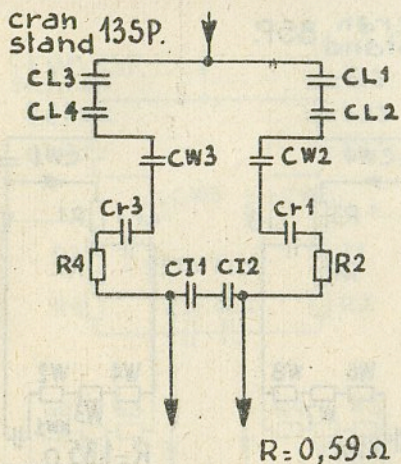


301.400.6



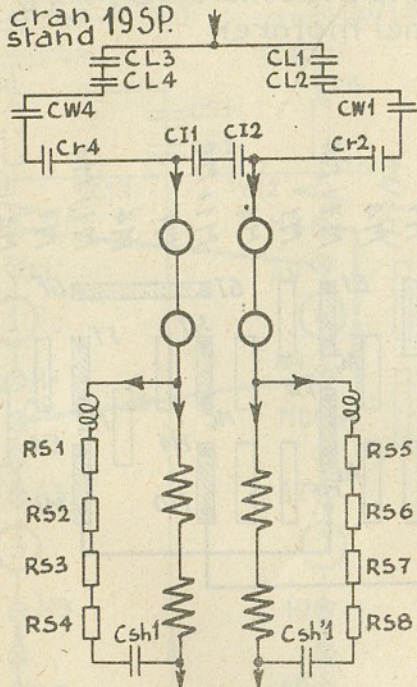


301.400.7.

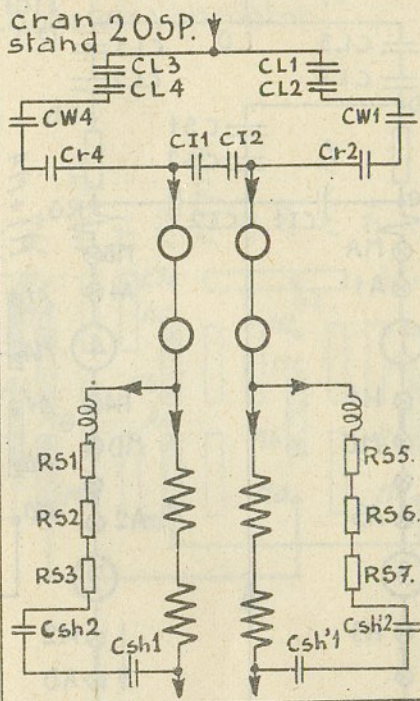


301.400.8.

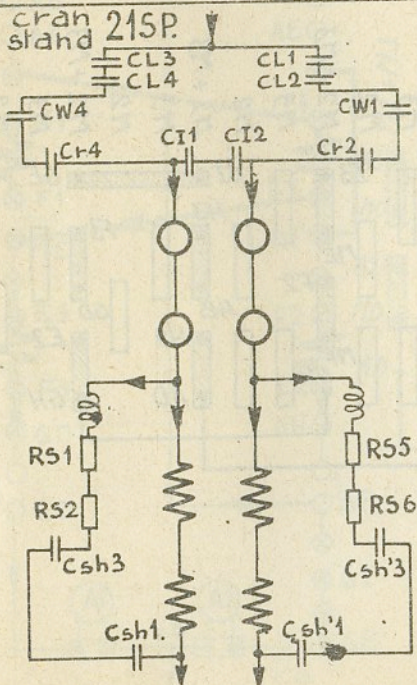
cran stand 195P.



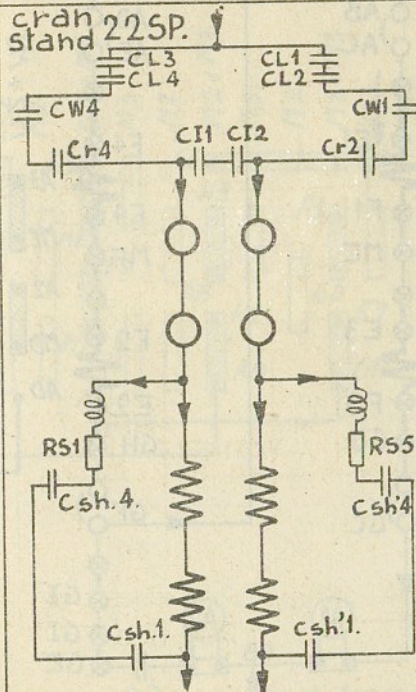
cran stand 205P.



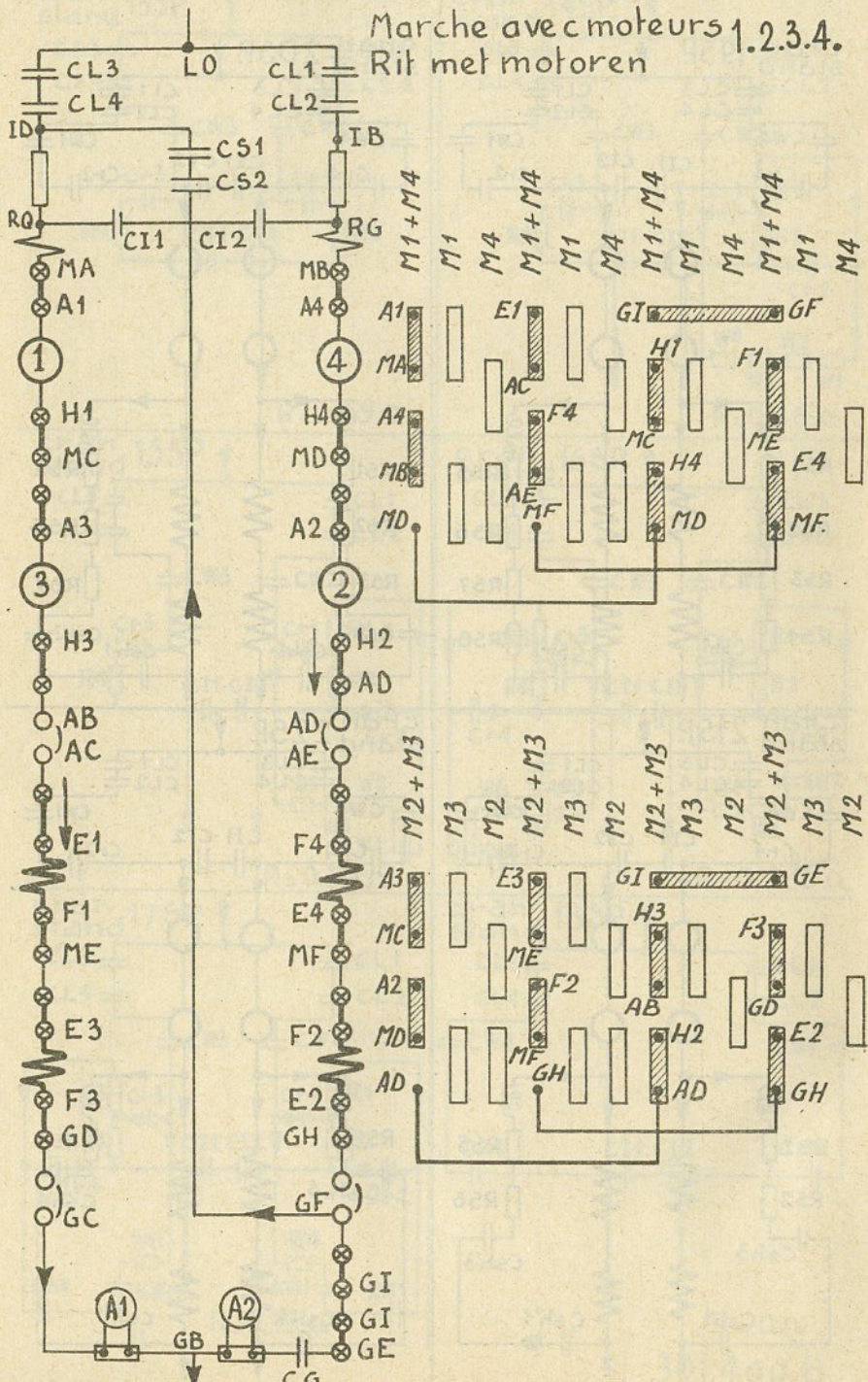
cran stand 215P.



cran stand 225P.

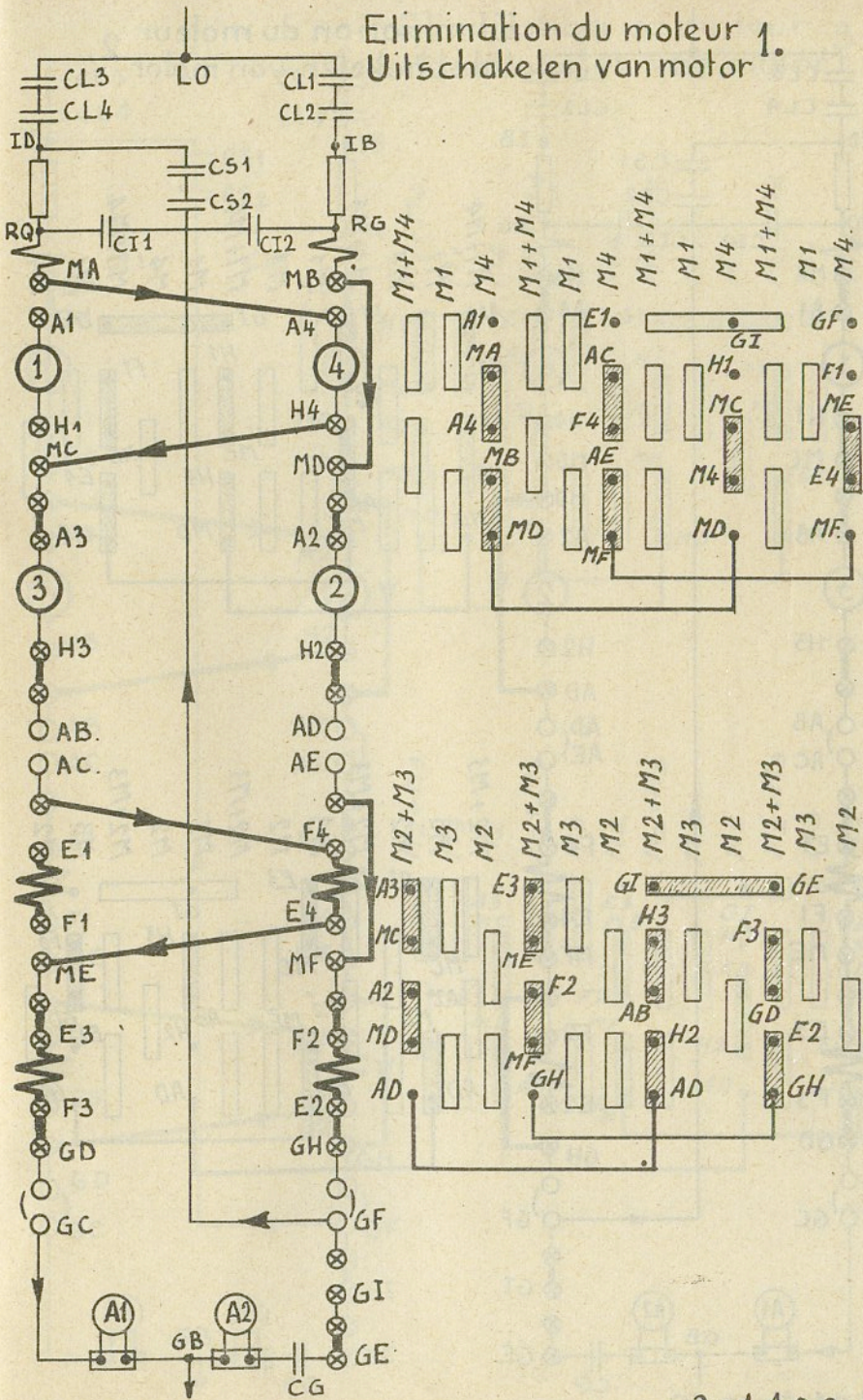


Marche avec moteurs 1.2.3.4.  
Rit met motoren

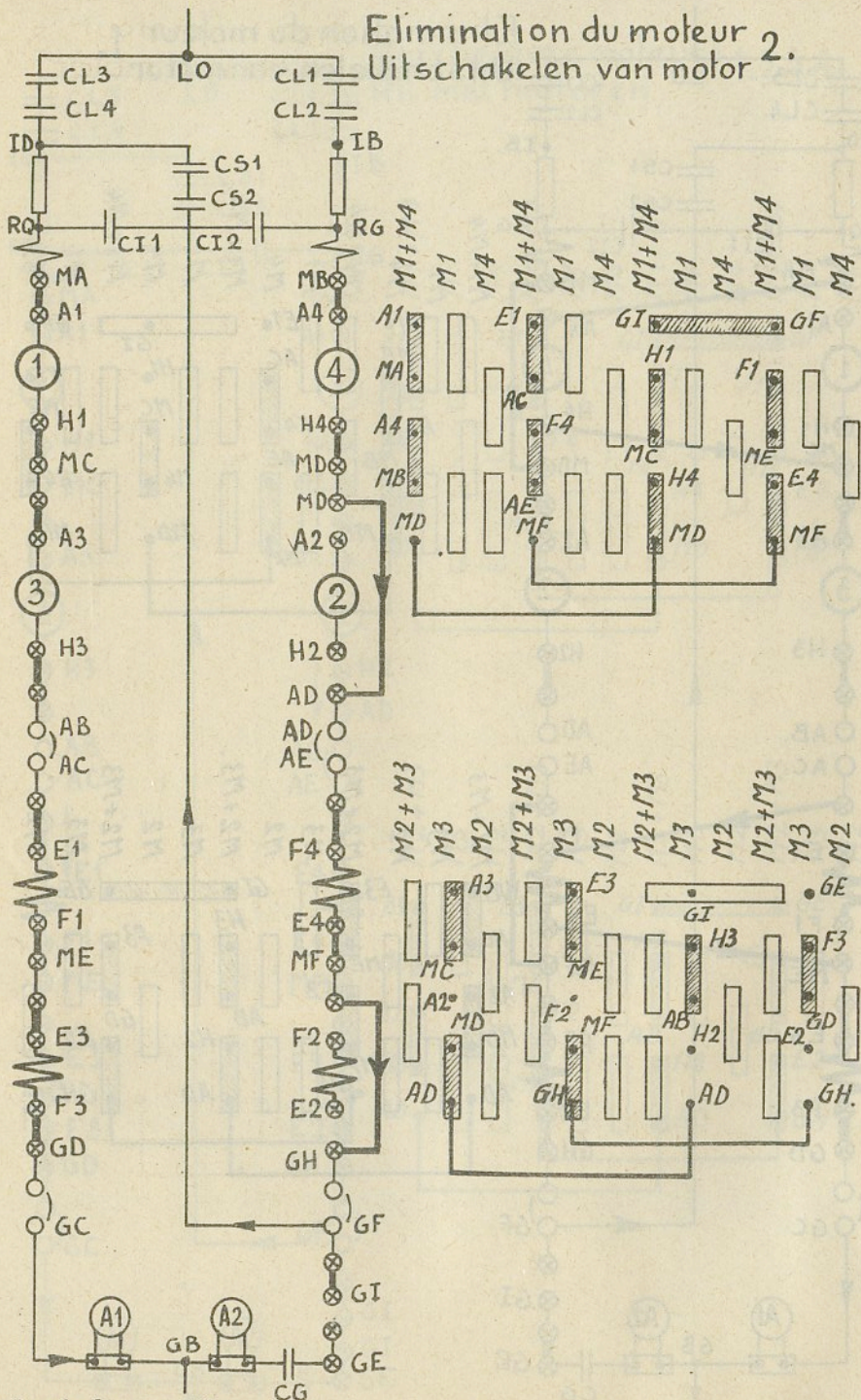


301.400.10.

# Elimination du moteur 1. Uitschakelen van motor

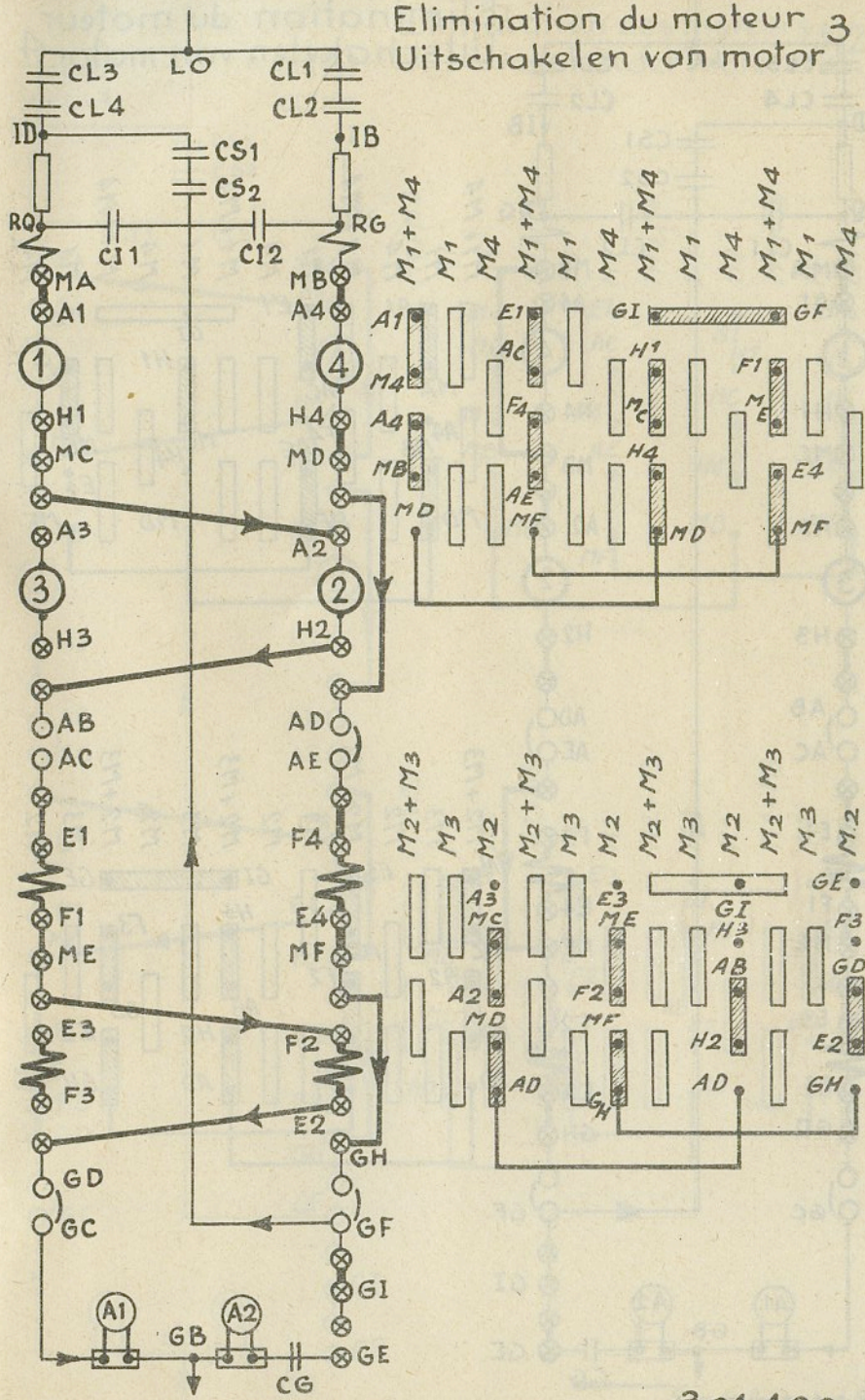


Elimination du moteur 2.  
Uitschakelen van motor 2.

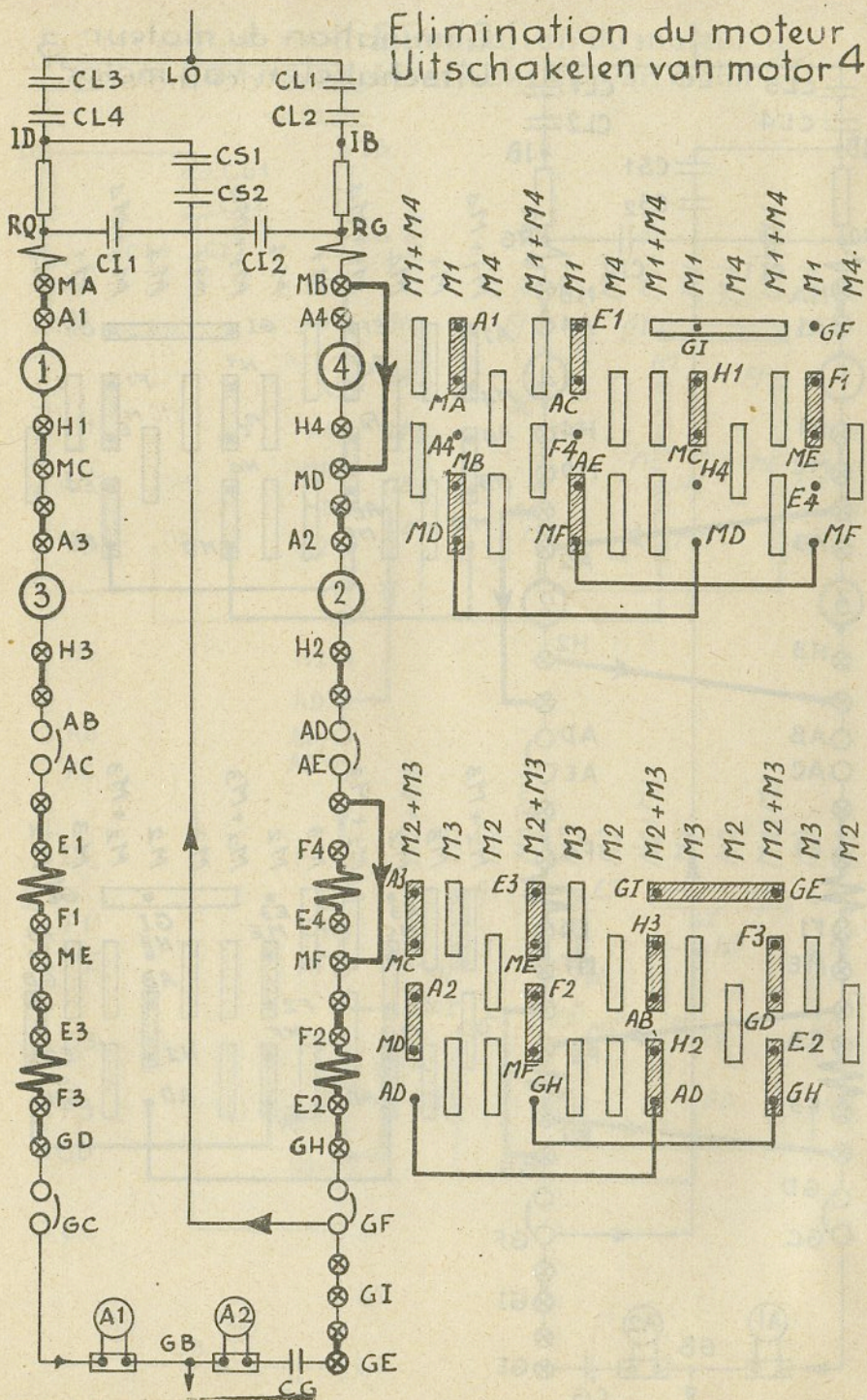


301.400.12.

Elimination du moteur 3  
Uitschakelen van motor



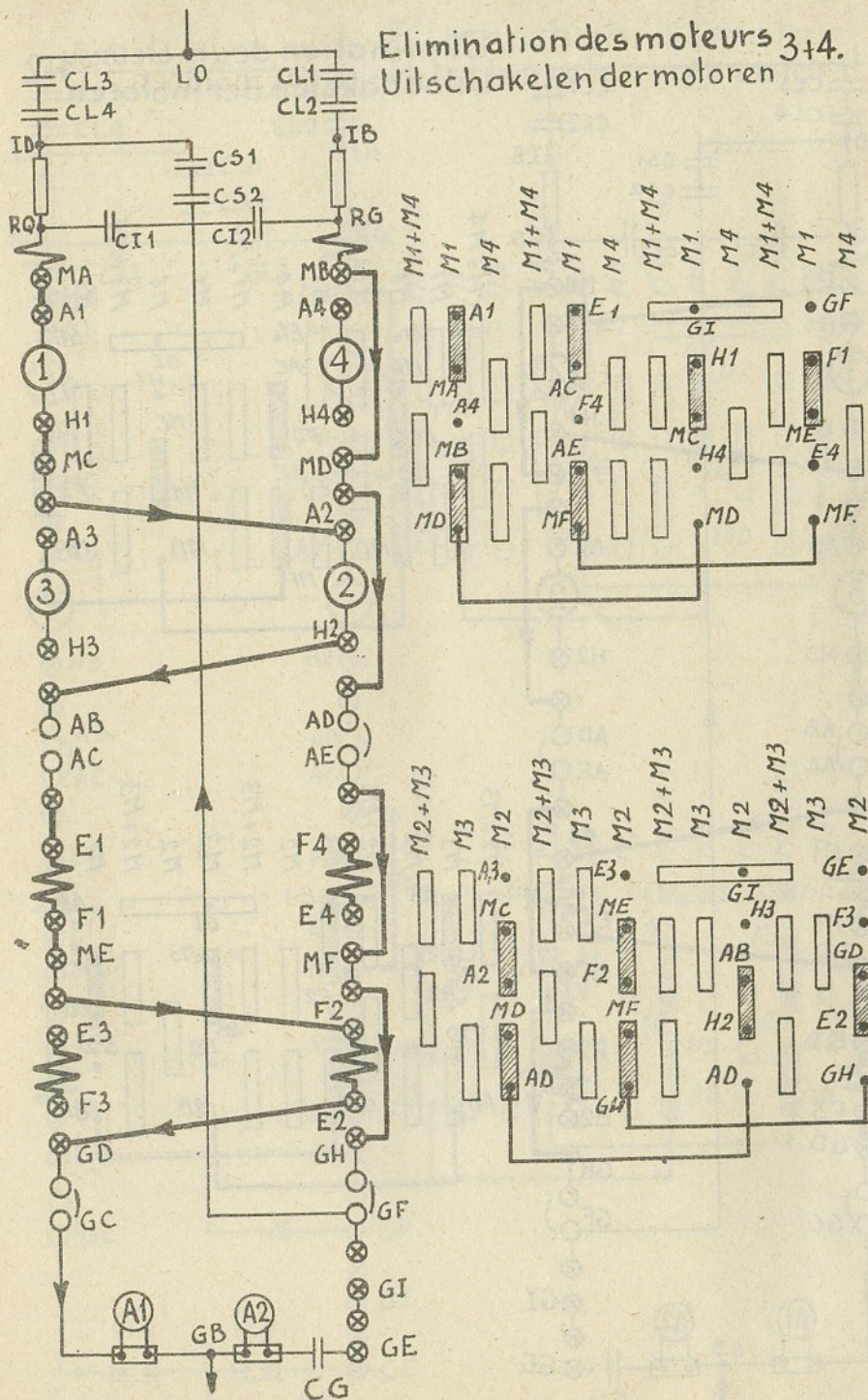
# Elimination du moteur Uitschakelen van motor 4



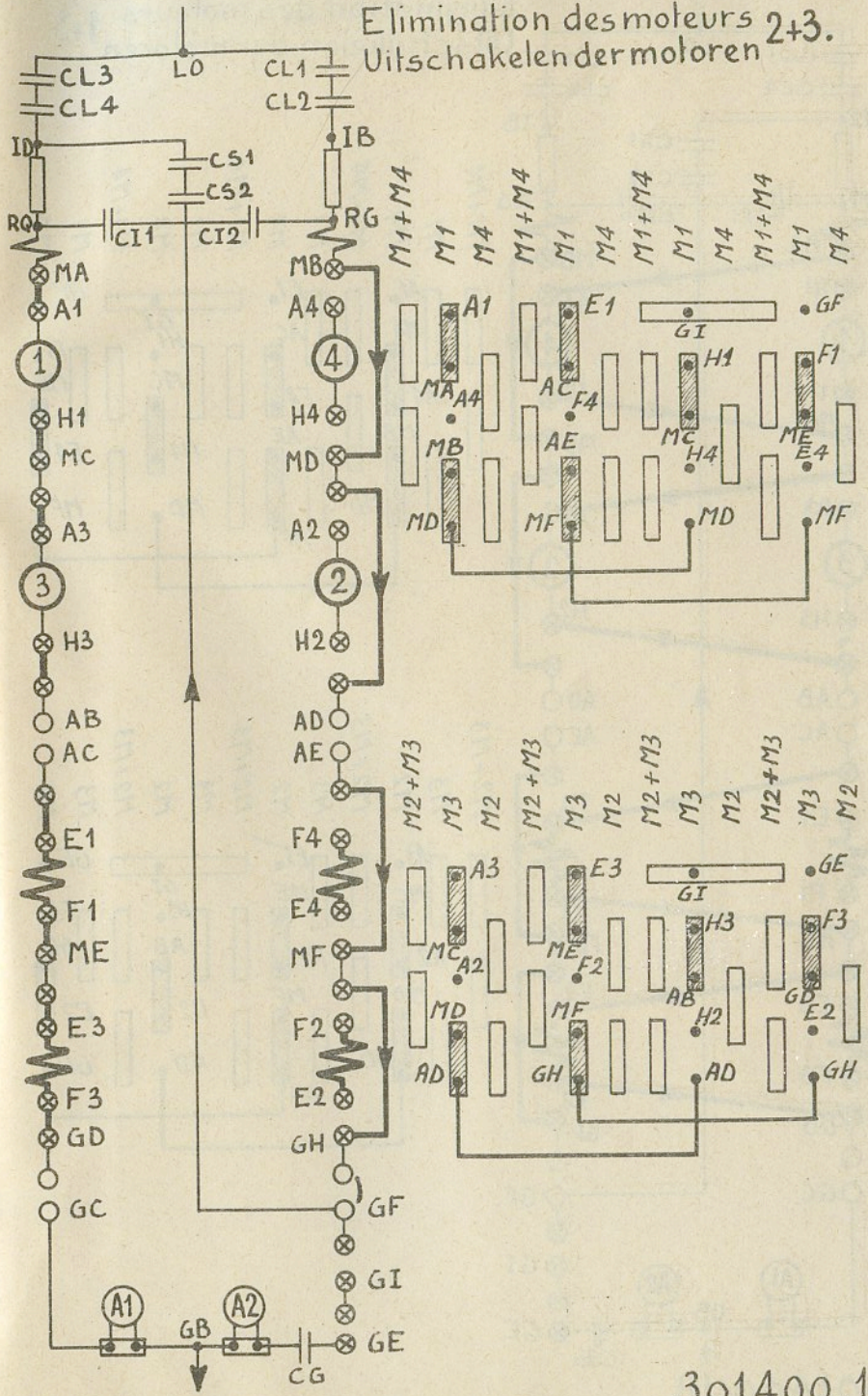




Elimination des moteurs 3+4.  
Uitschakelen der motoren

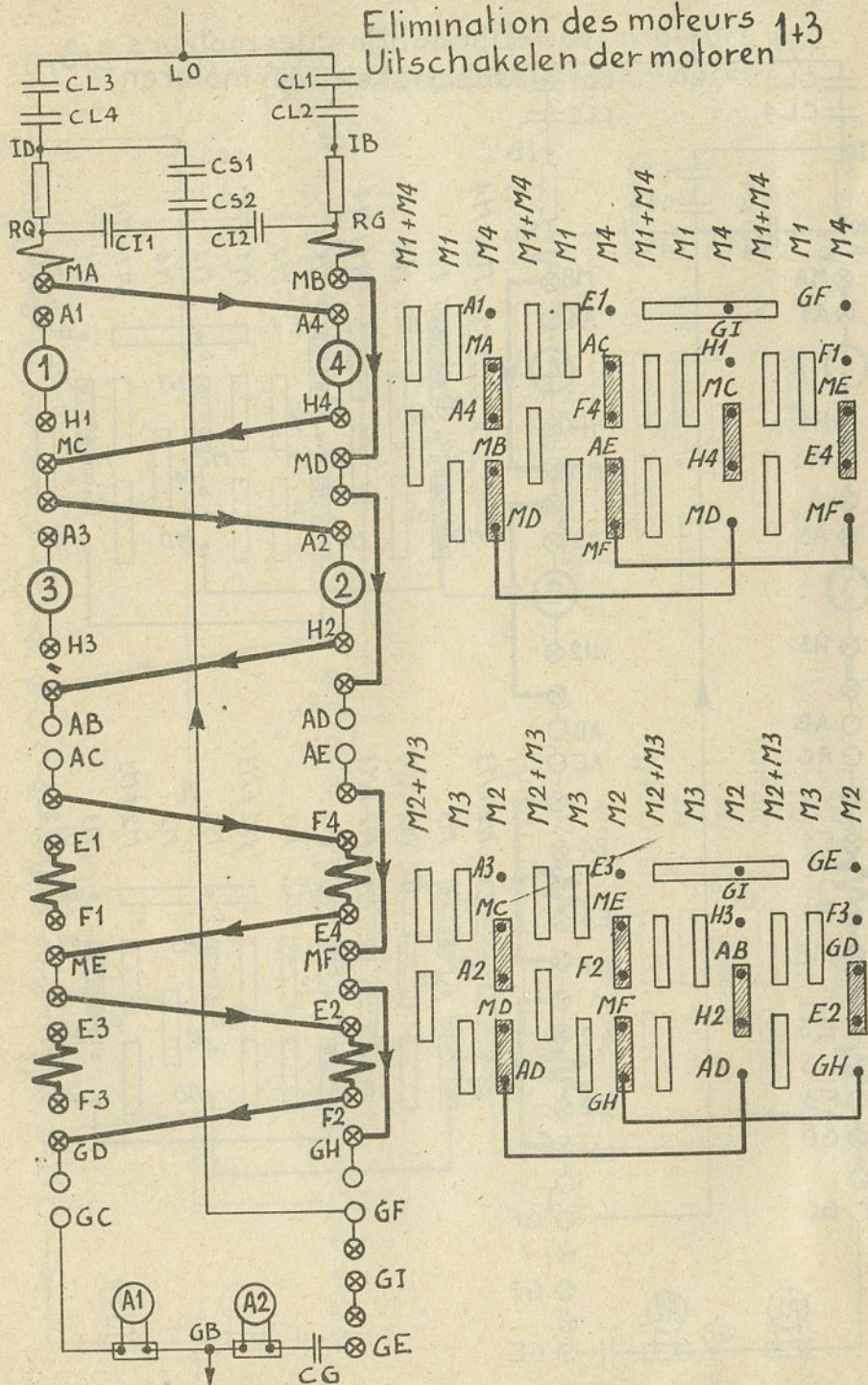


Elimination des moteurs 2+3.  
 Uitschakelen der motoren 2+3.



301400.17.

# Elimination des moteurs 1+3 Uitschakelen der motoren 1+3



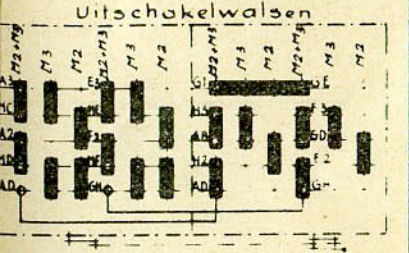
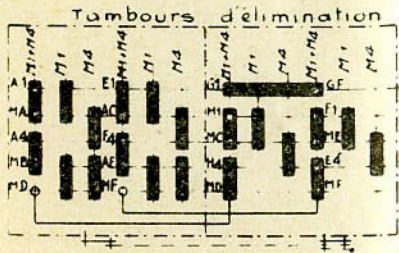
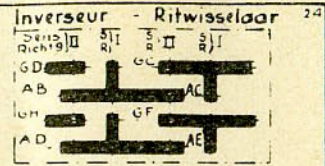
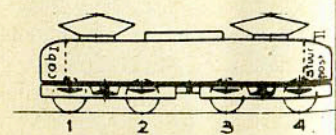
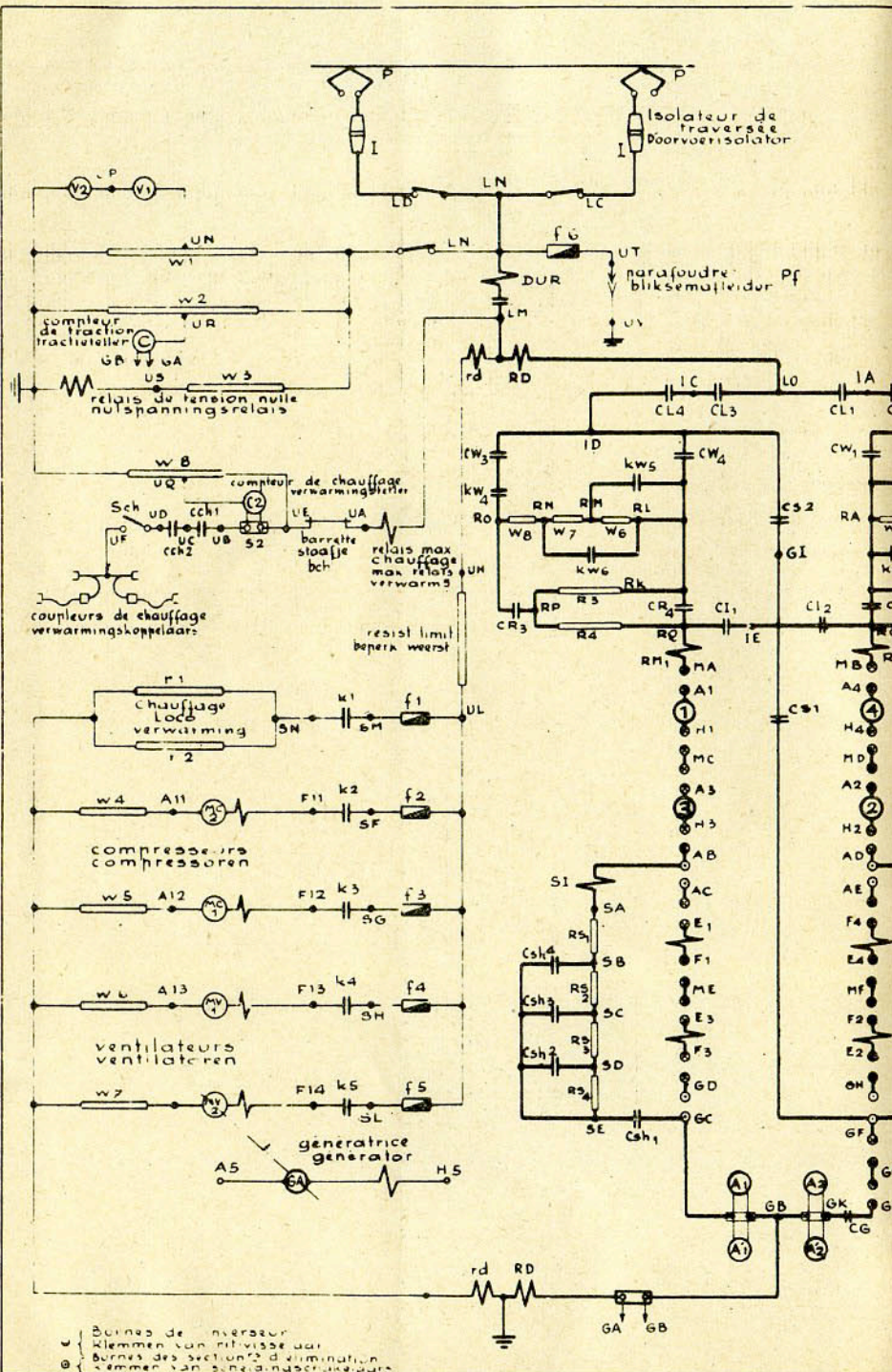


Tableau d'enclenchement des contacteurs  
Tabel van de schakelingen der contactoren

Contacteres - Contactoren

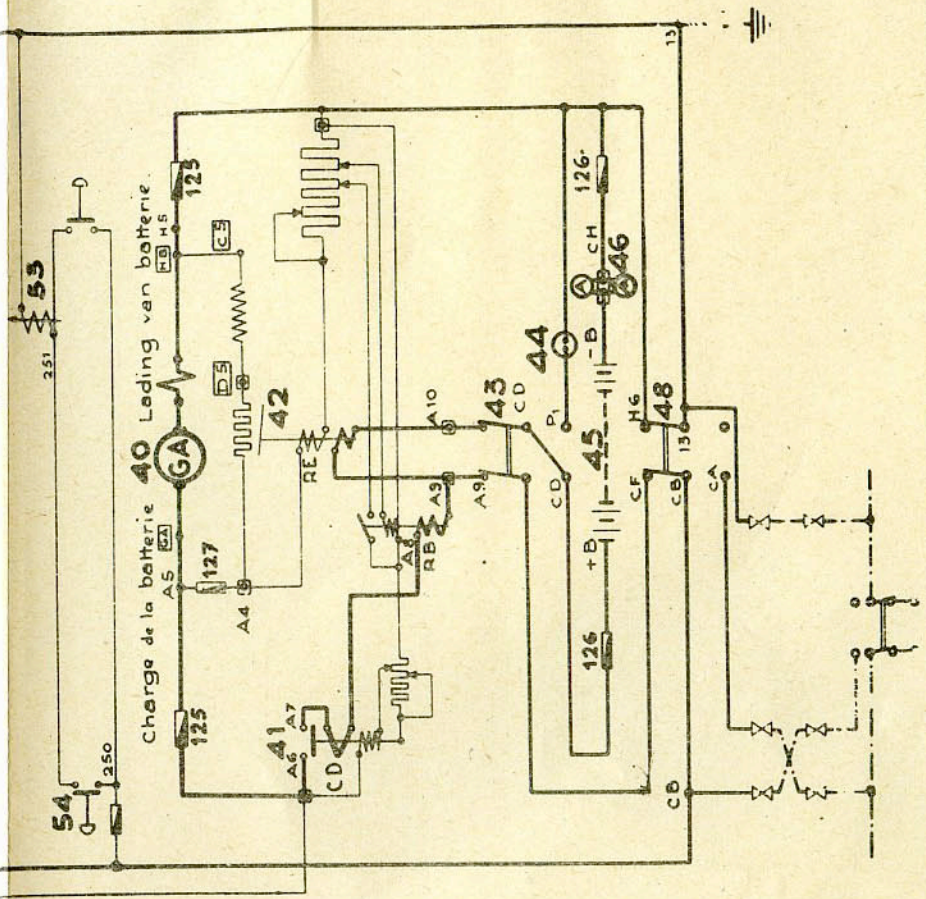
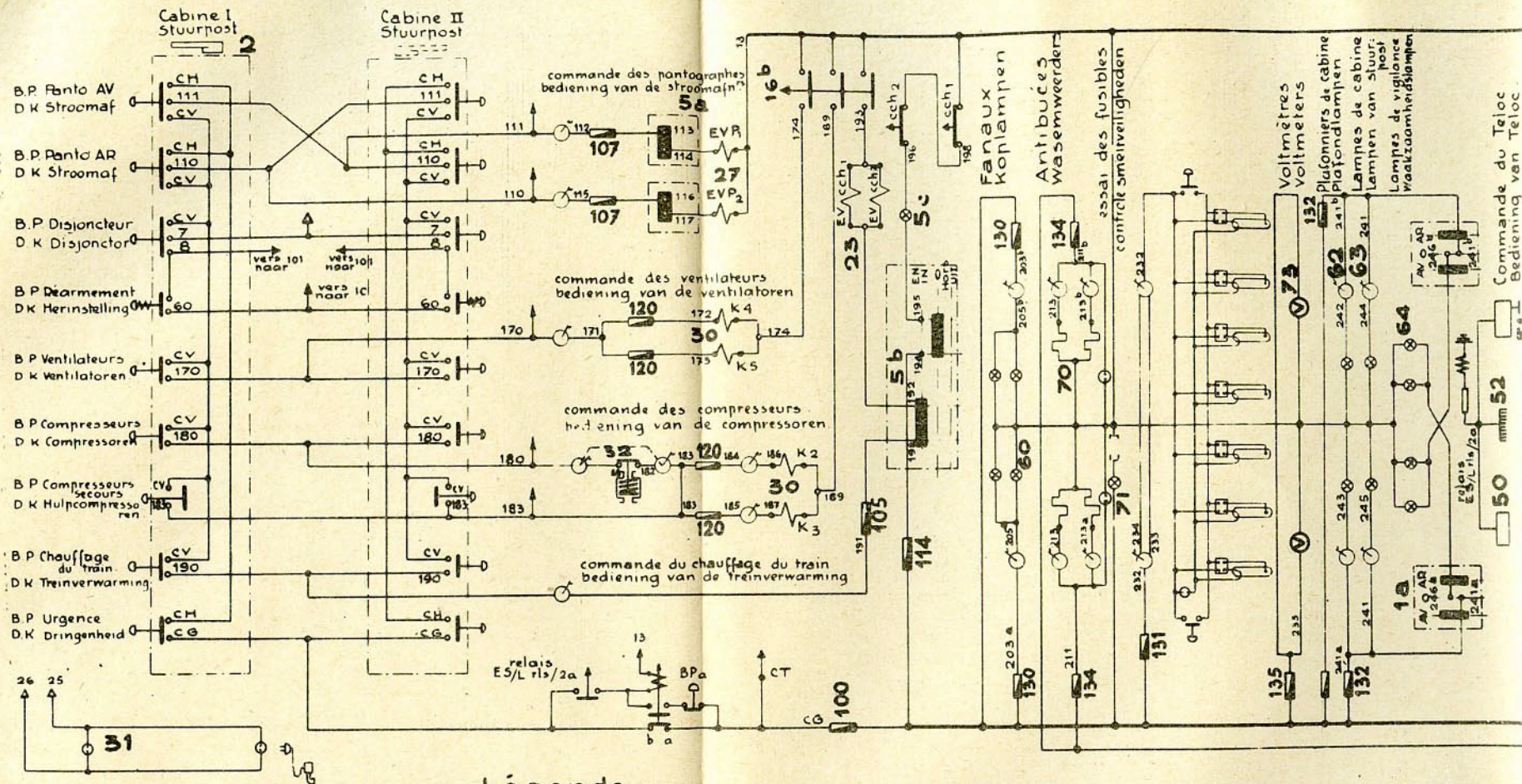
clans slan: dan	1	2	3	4	5	6	7	8	9	10	11	12	13	14	15	16	17	18	19	20	21	22	23	24	25
1																									
2																									
3																									
4																									
5																									
6																									
7																									
8																									
9																									
10																									
11																									
12																									
13																									
14																									
15																									
16																									
17																									
18																									
19																									
20																									
21																									
22																									
23																									
24																									
25																									

serie 1  
serie 2  
chauffage  
motors

Locomotive T. 101. Circuits de puissance et auxiliaires à 3.000v. Kracht en hulpstroom: 301.400/401. Ketens 3000v

Modifications: Wijzigingen

Bornes de inverseur  
Klemmen van ritwisselaar  
Bornes des sections d'elimination  
Klemmen van eliminatieschakelaars



— Légende. —

1a	Manipulateurs Tambour d'inversion	Manipulateuren richtingwals
5a	Boite à clefs Tambours des pantog <sup>s</sup>	Sleutelkast walsen voor stroomafnemers
5b	id Tambour du chauffage	id wals voor verwarming
5c	id Lampe de signalisation	id seinlamp
2	Boite à boutons-poussoirs	Drukknoppenkast
16b	Relais auxiliaire pour le verrouillage par le DUR des contacteurs des circuits auxiliaires	Hulprelais voor grendeling door de DUR van de contactoren der hulpstroomkringen
23	EV des contact <sup>s</sup> de chauffage du train	EK van de contactoren der treinverwarming
27	EV des pantographes	EK van de stroomafnemers
30	Contact <sup>s</sup> électromagnétiques H.T. K2 à K5	Electro-magnetische contactoren H.S. K2 tot K5
31	Prises de courant pour téléphone	Stopcontacten voor telefoon
32	Régulateur de pression	Drukregelaar
		Verbindingsbus
		Kabels met 2 stekkers
40	Génératrice de charge de la batterie GA	Generator voor lading van batterij GA
41	Conjoncteur-disjoncteur	Conjontor-disjontor
42	Régulateur de tension de la génératrice de charge	Spanningregelaar van generator met kam

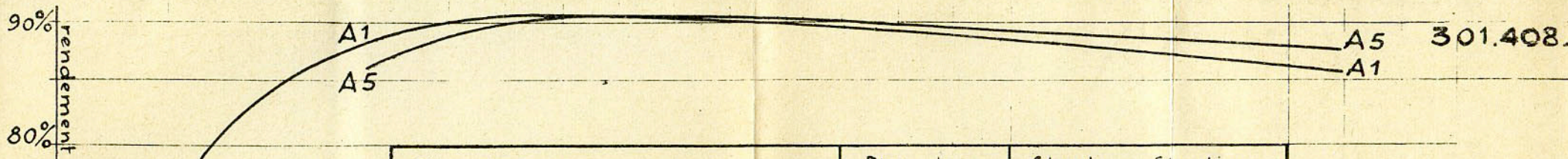
43	Sectionneur de la génératrice de charge	Scheidingschakelaar van batterij
44	Prise de courant pour charge de la batterie	Stopcontact voor lading van batterij
45	Batterie d'accumulateurs 40élém <sup>s</sup>	Batterij
46	Amp. mètres de batterie	Amperemeters voor batterij
48	Sectionneur commutateur de batterie	Scheidingschakelaar van batterij
50	Teloc indicateur	Teloc niet registrerend
51	Teloc enregistreur	Teloc registrerend
52	Brosse du Teloc	Teloc borstel
53	Electro-aimant du Teloc	Electro magneet van Teloc
54	Boutons-poussoirs du Teloc	Drukknoppen van Teloc
60	Fanaux	Koplampen
61	Lampes de couleur	Ganglampen
62	Lampes de plafonnier de cabine	Plafondlampen van stuurpost
63	Lampes de cabine	Lampen voor stuurpost
64	Lampes de vigilance	Wakzaamheidslampen
70	Antibuées	Wasemweeters
71	Dispositif d'essai des fusibles	Controletoestellen van smeltveiligheden

— Verklaring. —

72	Prises de courant	Stopcontacten
73	Voltmètres des circuits d'alimentation	Voltmeters van de voedingsstroomkringen
Ⓜ	Bornes du régulateur	Klemmen van regelaar
C.D.	Conjoncteur disjoncteur	Conjontor disjontor
R.B.	Régulateur de charge	Ladingsregelaar
RE	Régulateur d'excitation	Opwekkingsregelaar

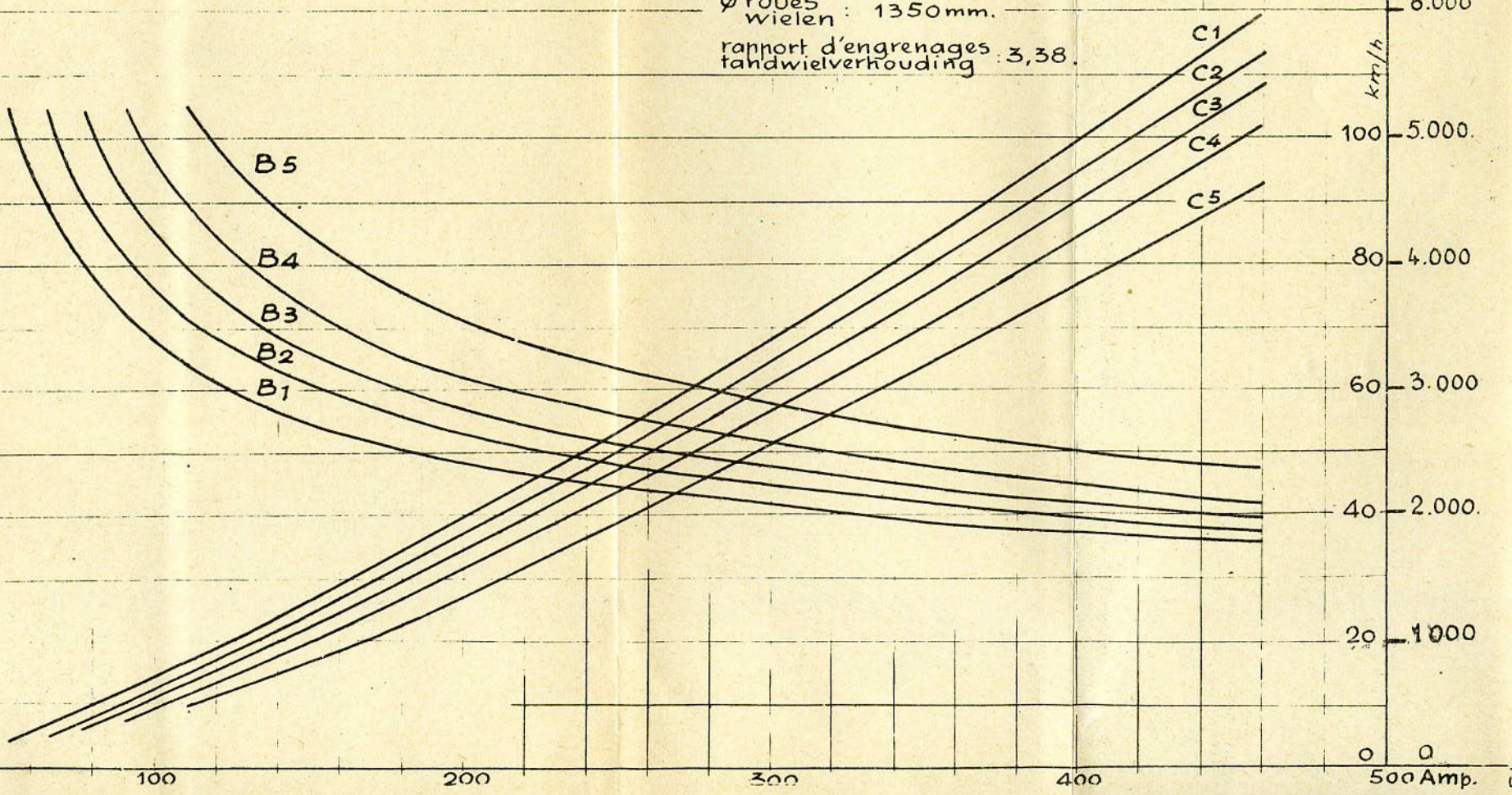
S.N.C.B. - Sec M. et A.  
 24/21  
 301.402  
 a. Modifié Gewijzigd  
 Loco. BB. type 101.  
 Circuit de commande.  
 Bedieningsstroomkring.





Mot. CF 718N.	Plein champ Volle veld.	Shuntage - Shunting.			
		17%	28%	39%	50%
Rendement avec engrenages Rendement met tandwieloverbrenging	A1	-	-	-	A5
Vitesse. Snelheid } (Km/h)	B1	B2	B3	B4	B5
Effort de traction à la jante } (Kg) Trekkracht aan de wielvelg }	C1	C2	C3	C4	C5

$\phi$  roues  
 Wielen : 1350mm.  
 rapport d'engrenages  
 tandwielverhouding : 3,38.



301.408.



301 409

Loco B-B type 101

Courbes de démarrage à 3.000 v.  
Aanzetkurven (3.000v)

