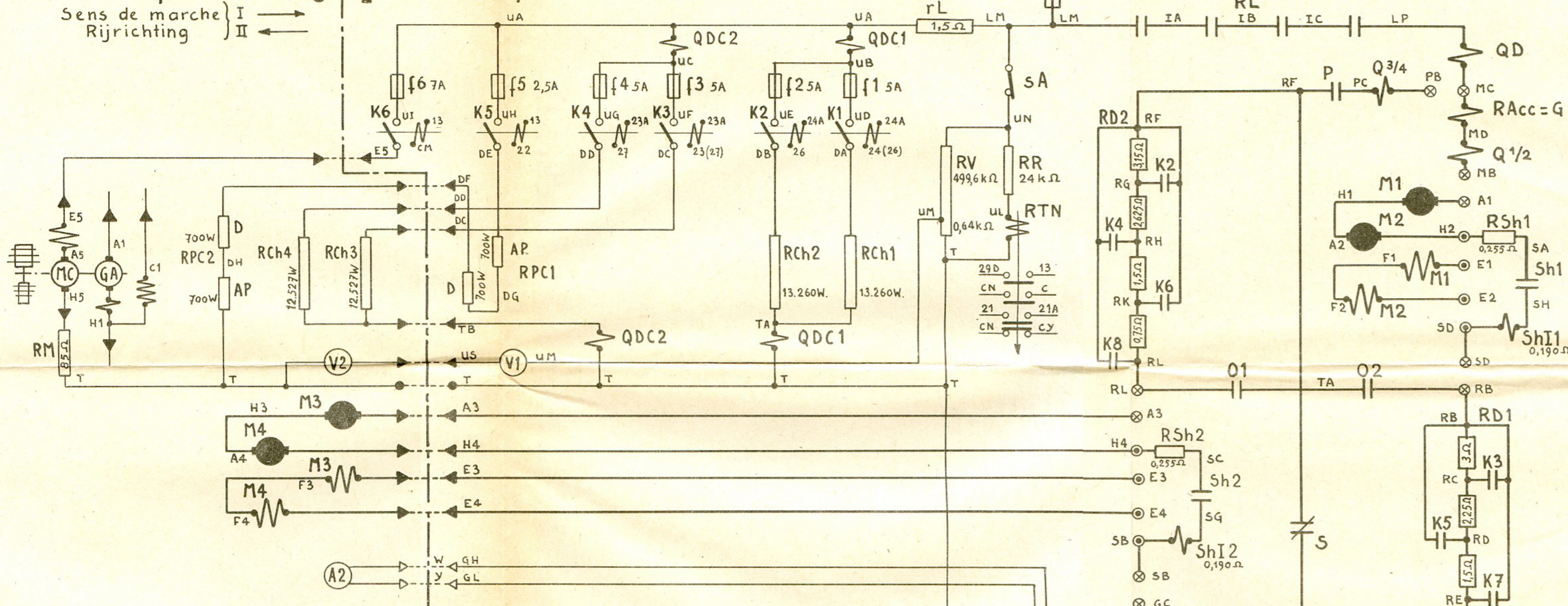
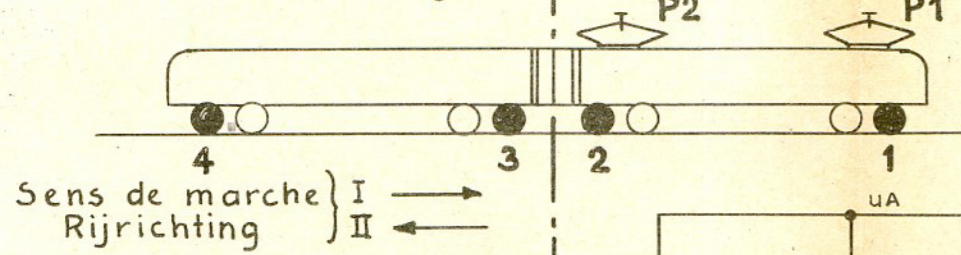
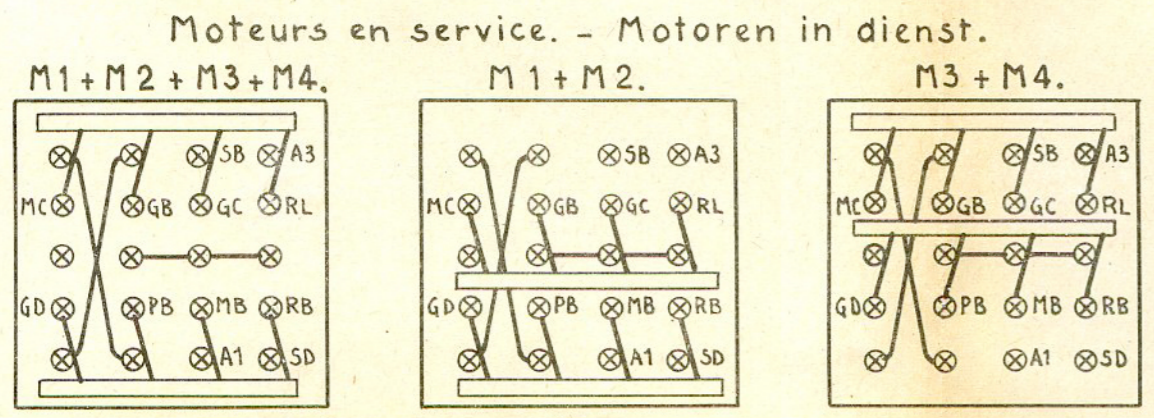


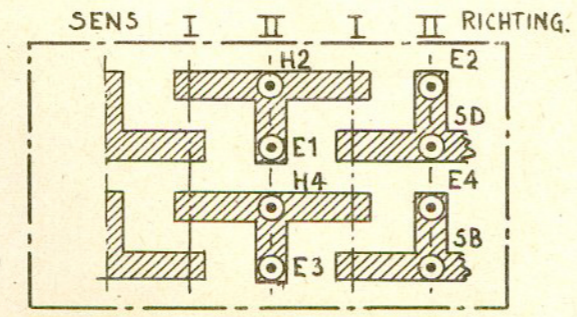
Disposition des essieux-moteurs.  
Schikking der motorassen.



Sectionneur d'élimination des moteurs de tract.  
Scheidingsmessen der tractiemotoren.



Inverseur du sens de marche.  
Ritwisselaar.



Légende.	Indication. Aanduiding.	Verklaring.
Ampèremètres de traction.	A1 - A2	Ampèremeters tractiekring.
Fusibles des circuits auxiliaires HT.	f1 à f6	Smeltzekeringen der HS-hulpkringen.
Fusible principal.	FP	Hoofdsmeitzekering.
Contacteurs circuits auxil. HT.	K1 tot K6	Contactoren der HS-hulpkringen.
Moteurs de traction.	M1 à M4	Tractiemotoren.
Groupe moteur-générat.-compress.	MC + GA	Motor-dynamo-compressie-groep.
Pantographe.	P1 - P2	Stroomafnemer.
Parafoudre.	Pf	Bliksemafleider.
Relais différentiel de traction.	QD	Differentieelrelais der tractie.
» de chauffage.	QDCh1 - QDCh2	» der verwarm.
» d'accélération G.	RAcc = G	Versnellingsrelais G.
Rupteur de ligne.	RL	Lijnschakelaar.
Résistance de démarrage M1 à M4.	RD1 - RD2	Aanloopweerstanden M1 tot M4.
» de limitation circ. auxil.	rL	Beperkingsweerst. hulpstroomketens.
» de démarrage MC.	RM	Aanloopweerst. MC.
» de shuntage M1 à M4.	RSh1 - RSh2	Shuntweerstanden M1 tot M4.
» de chauff. cab. de cond.	RPC1 - RPC2	Verwarmingsweerst. verwarm. cab.
AP: air pulsé ; D: dorsal.		AP: met perslucht ; D: straling rug.
Shunt Ampèremètres.	ShA	Shunt der ampèremeters.
» inductif.	ShI	Inductieve shuntten.
Sectionneur auxil. - circ. de mesure.	SA	Hulpscheidingsmes (meetkringen.)
» des pantographes.	Sp	Scheidingsmes der stroomafn.
» de mise à terre (verrouil.)	St	Aardingsmes met grendeling.
Voltmètres HT. ; résist. des V-mètres.	V1 - V2 ; RV	HS-voltmeters ; weerst. der V-meters.
Relais de tension nulle ; résist. RTN.	RTN - RR.	Nulspanningsrelais ; weerst. RTN.

Fonctionnement des contacteurs JH.  
Werking der JH-contactoren.

- Clasp-connector.
- Câble nu - hors connexion. Naakte kabel - buiten verbinding.
- Boîte d'accouplement entre voit. Verbindingsdoos tussen rijtuigen.
- Borne de l'inverseur. Klem van ritwisselaar.
- ⊗ Borne sectionneur d'élimin. mot. de tract. Klem scheidingsmes tractiemotoren.

Trans. Jandens.	Contacteurs-Contactoren												
	Sh	Sh	K	K	K	K	K	K	K	P	S	0	0
-1													
1													
2													
3													
4													
5													
6													
7													
8													
T1													
T2													
9													
10													
11													
12													
13													
14													
15													
16													
17													
18													
19													
20													

Automotrice type 1962. Motorrijtuig AM. 228.151 à tot 228.210. Circuits de puissance et auxiliaire à 3000 V. Hoofd- en hulpstroomketens op 3000 V.

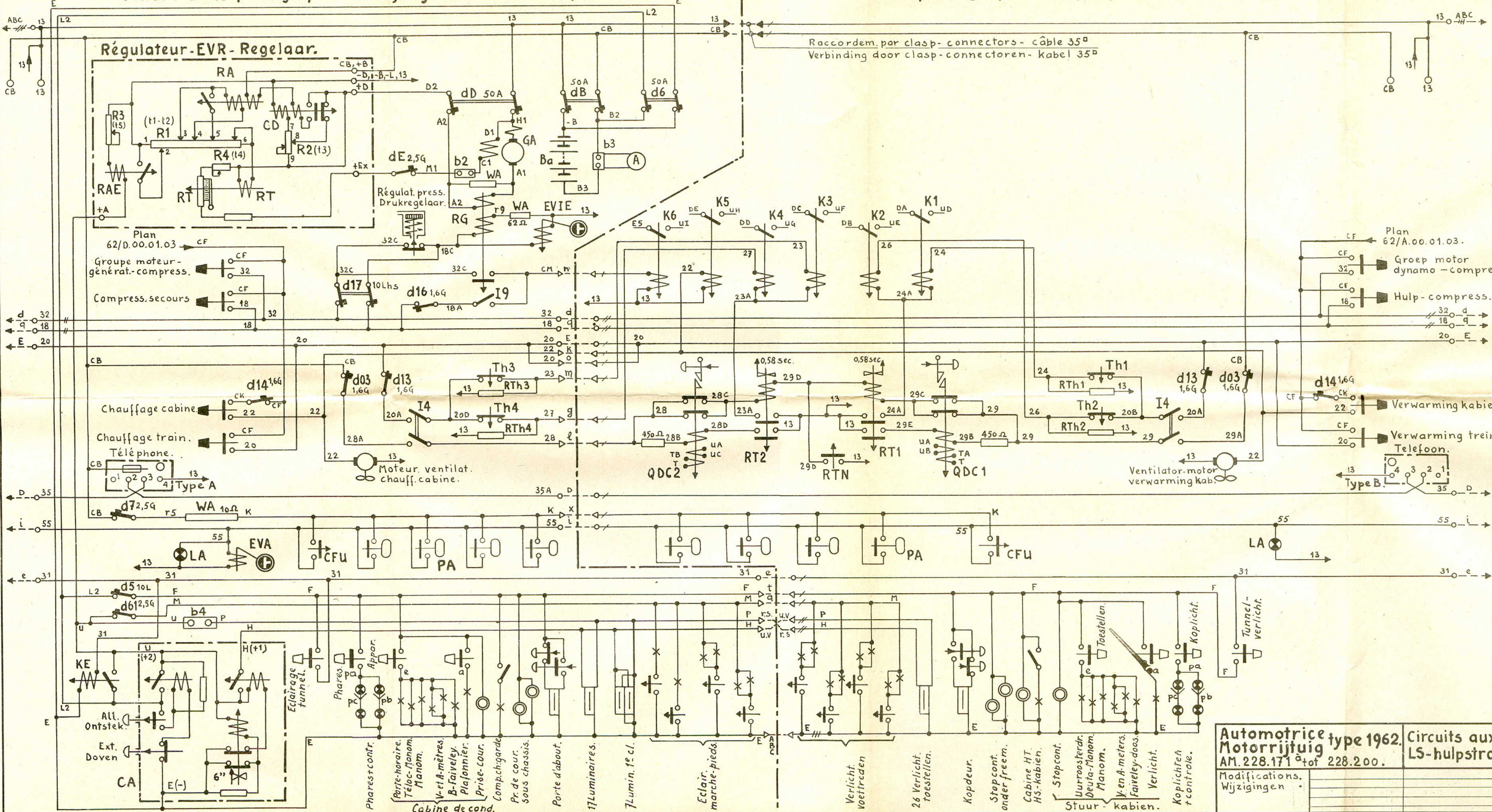
62/A.00.01.01.\*

Modifications. Wijzigingen



Voiture sans pantographes - Rijtuig zonder stroomafnemers.

Voiture avec pantographes - Rijtuig met stroomafnemers.



Indicat.	Légende.
CD	Conjoncteur- Disjoncteur.
CFU	Cont. frein d'urgence.
EVA	Electro- valve frein d'urgence.
EVIE	EV-inverse p <sup>m</sup> mise à l'échapp. compress.
K1 à K4	Contacteurs de chauff. train.
K5	" " " cabine.
K6	" groupe mot. générat. comp.
KE	" éclairage tunnel.
QDC1-QDC2	Relais différentiel de chauff.
RA	Régulateur auxiliaire.
RAE	Relais auxiliaire ecl. tunnel.
RG	" du contact du groupe (K6)
RT	Régulateur de tension.
RT1-RT2	Relais temporisé de protect. chauff. tr.
RTh1 à .4.	Résist. de sensibilisation thermost.
RTN	Relais de tension nulle.
Th1 à .4	Thermostats.
PA - LA	Poignée et lampe du signal d'alarme.
CA	Coffret d'allum. l. fluoresc.
☐	Interrupt. boîte Faiveley; non-verrouillé.
☑	" " " : verrouillé.
Aanduid.	Verklaring.
CD	In- en uitschakelaar.
CFU	Contact van noodrem.
EVA	Electroklep noodsein
EVIE	Omgek. EK.v <sup>m</sup> op ontsnapp. stelling comp.
K1 tot K4	Contactoren treinverwarm.
K5	Contactoor verwarm. cabien.
K6	" groep mot.- dyn.- comp.
KE	" tunnelverlichting.
QDC1-QDC2	Differentieelrelais der treinverwarm.
RA	Hulpregelaar
RAE	Hulprelais tunnelverlicht.
RG	Relais van contactor groep (K6)
RT	Spanningsregelaar.
RT1-RT2	Tijdgeregeld beschermrel. treinverwarm.
RTh1 tot .4	Weerst. gevoeligheidsmak. thermost.
RTN	Nulspanningsrelais.
Th1 tot .4	Thermostaten.
PA - LA	Handgreep en lamp noodsein.
CA	Koffer der ontsteking fluor. verlicht.
☐	Schakel. Faiveley- doos: niet gegrend.
☑	" " " : gegrendeld.

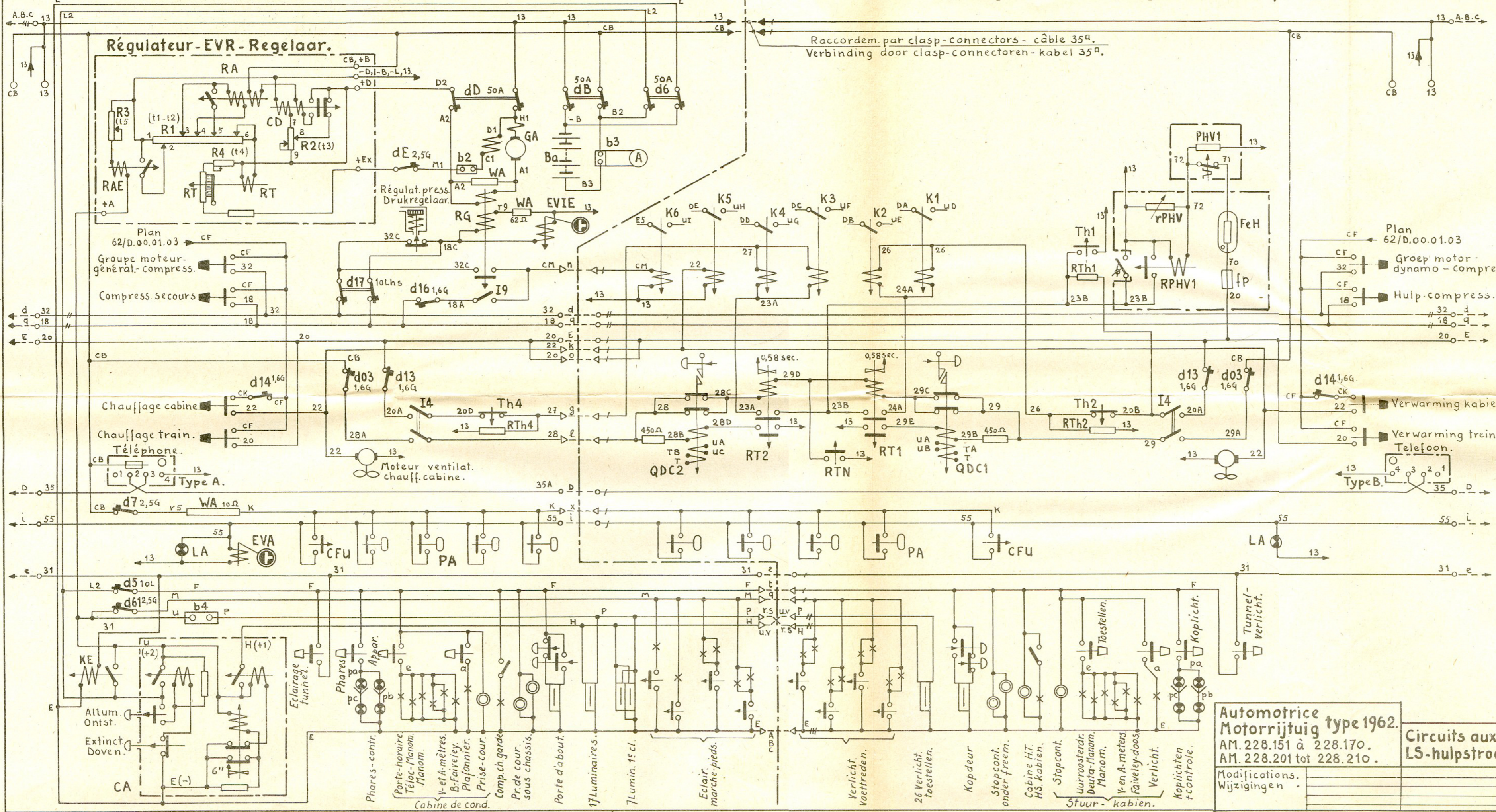
Automotrice type 1962. Circuits auxiliaires BT  
 Motorrijtuig AM. 228.171 tot 228.200. LS-hulpstroomketens 1. 62/D.00.01.01.\*

Modifications. Wijzigingen



Voiture sans pantographes - Rijtuig zonder stroomafnemers.

Voiture avec pantographes - Rijtuig met stroomafnemers.



Indicat.	Légende.
CD	Conjoncteur - Disjoncteur.
CFU	Cont. frein d'urgence.
EVA	Electro-valve frein d'urgence.
EVIE	EV-inverse p. mise à l'échapp. compress.
FeH	Stabilisat. tension et signal. pulsateur.
K1 à K4	Contacteurs de chauff. train.
K5	" " " cabine.
K6	" " groupe mot.-générat.-comp.
KE	" " éclairage tunnel.
PA - LA	Poignée et lampe du signal d'alarme
QDC1-QDC2	Relais différentiel de chauff.
RA	Régulateur auxiliaire.
RAE	Relais auxiliaire écl. tunnel.
RG	" " du contact. du groupe (K6).
PHV1	Pulsateur (sur toit.)
rPHV, RPHV1	Résist. de réglage et relais du pulsat.
RT1-RT2	Relais temporisé de protect. chauff. tr.
RTh1 à .4.	Résist. de sensibilisation thermost.
RTN	Relais de tension nulle.
Th1 à .4.	Thermostats.
☐	Interrupt. boîte Faiveley: non verrouillé.
☐	" " " " : verrouillé.
Aanduid.	Verklaring.
CD	In- en uitschakelaar.
CFU	Contact van noodrem.
EVA	Electroklep noodsein.
EVIE	Omgek. EK. v. op ontsnapp. stelling comp.
FeH	Spanningsregel. en signalisat. pulsat.
K1 tot K4.	Contactoren treinverwarm.
K5	Contactoor cabineverwarm.
K6	" " groep mot.-dyn.-comp.
KE	" " tunnelverlichting.
PA - LA	Handgreep en lamp van noodsein.
QDC1-QDC2	Differentiëlerelais treinverwarm.
RA	Hulpregelaar.
RAE	Hulprelais tunnelverlichting.
RG	Relais van contactor groep (K6)
PHV1	Pulsator (op dak).
rPHV-RPHV1	Regelweerst. en relais van pulsator.
RT1-RT2	Tijdgeregeld beschermrel. treinverwarm.
RTh1 tot .4.	Weerst. gevoeligheidsmak. thermost.
RTN	Nulspanningsrelais.
Th1 tot .4.	Thermostaten.
☐	Schakel. Faiveley-doos: niet gegrend.
☐	" " " " : gegrendeld.

Automotrice  
Motorrijtuig type 1962.  
AM. 228.151 à 228.170.  
AM. 228.201 tot 228.210.

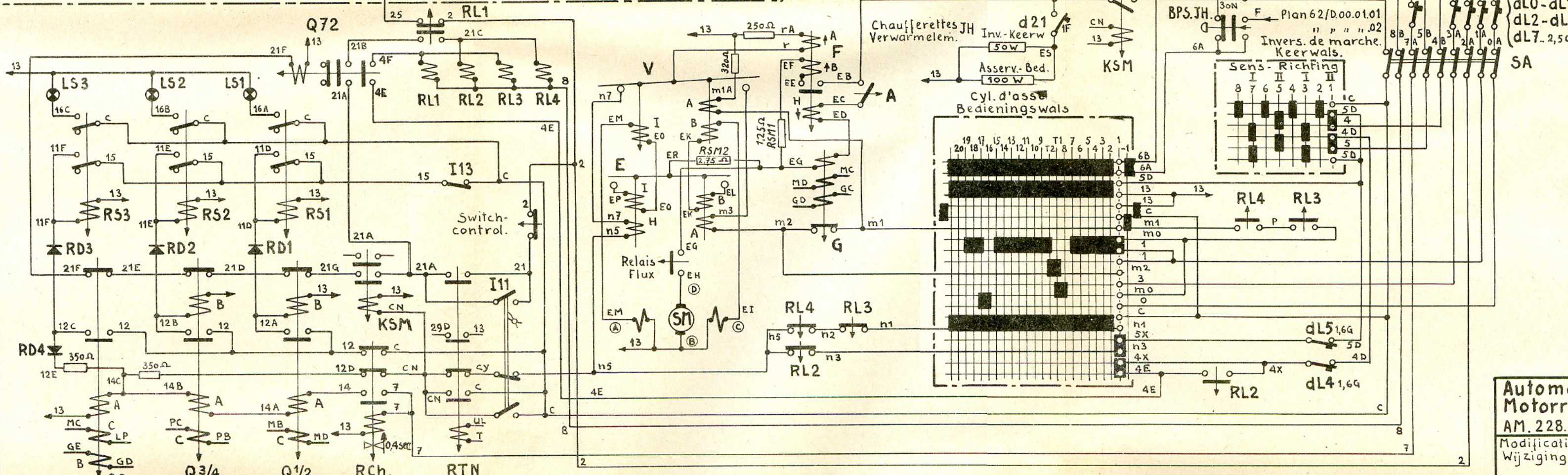
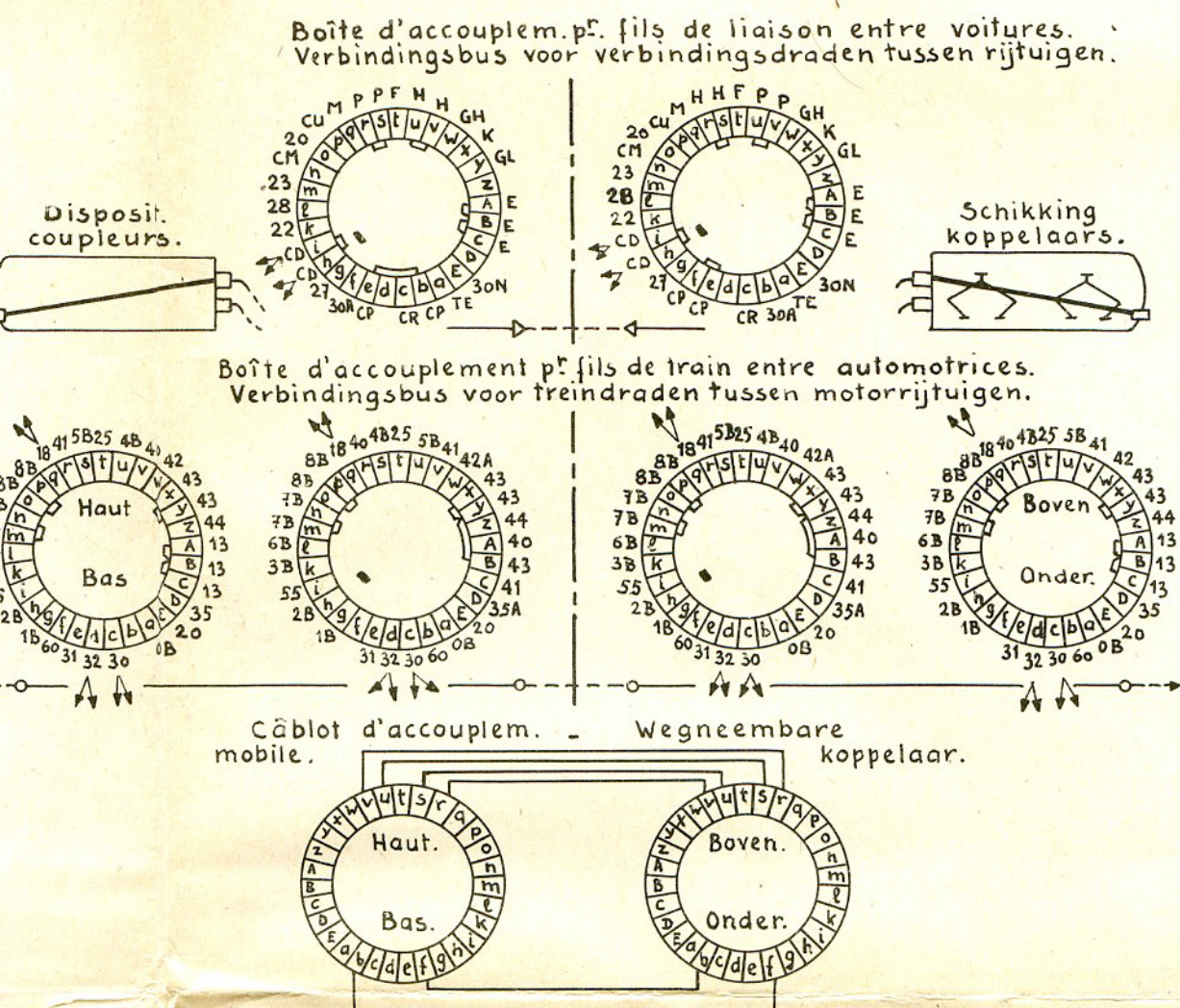
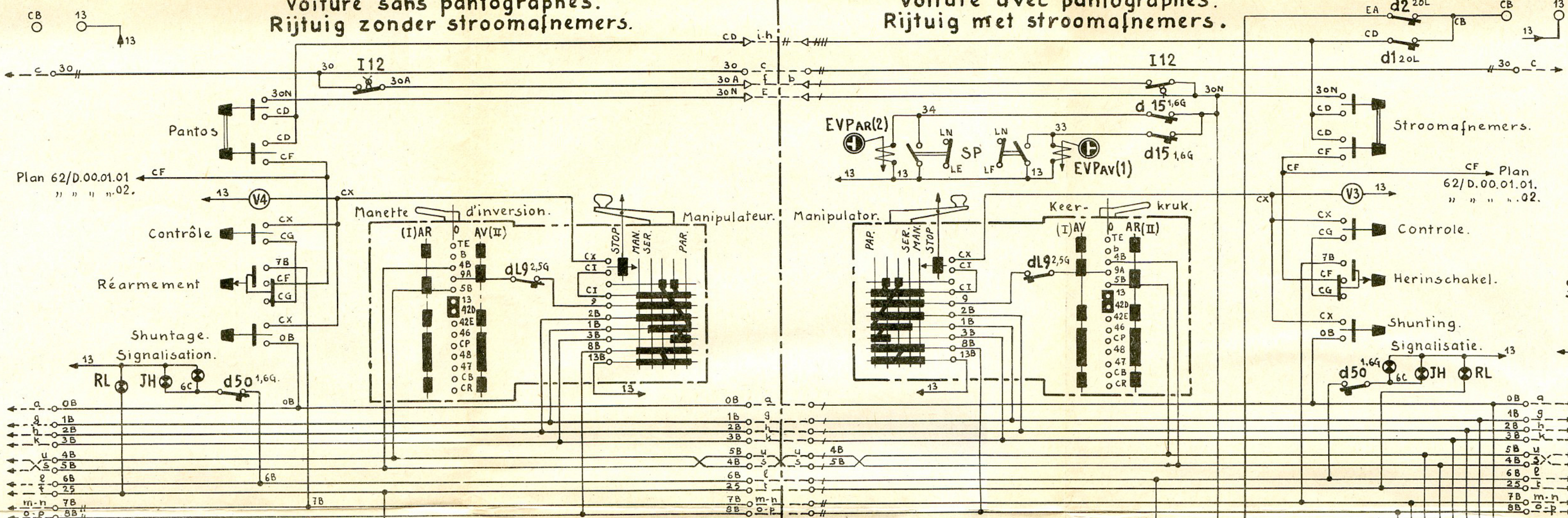
Circuits auxiliaires BT 1. 62/D.00.01.02.\*  
LS-hulpstroomketens

Modifications.  
Wijzigingen



**Voiture sans pantographes.  
Rijtuig zonder stroomafnemers.**

**Voiture avec pantographes.  
Rijtuig met stroomafnemers.**



Légende.	Indication Aanduiding	Verklaring.
Autorupteur.	A	Autoruptor.
Bouton pouss. signal. JH.	BPS.JH.	Drukknop signal. JH.
Relais d'inversion moteur JH.	E	Keerrelais JH. motor.
Electro-valve panto avant et arrière.	EVP. AV - AR.	Electroklep stroomafn. voor en achter.
Relais d'alimentation.	F	Voedingsrelais.
Relais d'accélération.	G	Versnellingsrelais.
Contacteur du servo-moteur.	KSM	Contacteur van servomotor.
Lampes de signalisation RS1 à ...3.	LS1, 2, 3.	Seinlampen RS1 tot ...3
Relais à max. de traction.	Q1/2, Q3/4.	Maximarelais tractiekr.
Relais à max. de traction.	QD	Differentieelrelais tractiekr.
Relais de chatouillage Q1/2, Q3/4, QD.	RCh.	Inslijprelais Q1/2, Q3/4, QD.
Redresseurs	RD1 à 4.	Gelijkrichters.
Rupteurs de ligne.	RL1 tot 4.	Lijnschakelaars.
Relais de signalisat. de Q1/2, Q3/4, QD.	RS1 à 3.	Seinrelais van Q1/2, Q3/4, QD.
Relais de tension nulle.	RTN	Nulspanningsrelais.
Sectionneurs des pantographes.	SP	Scheidingsmessen stroomafnem.

**Automotrice type 1962. Motorrijtuig AM. 228.151 tot 228.210.**

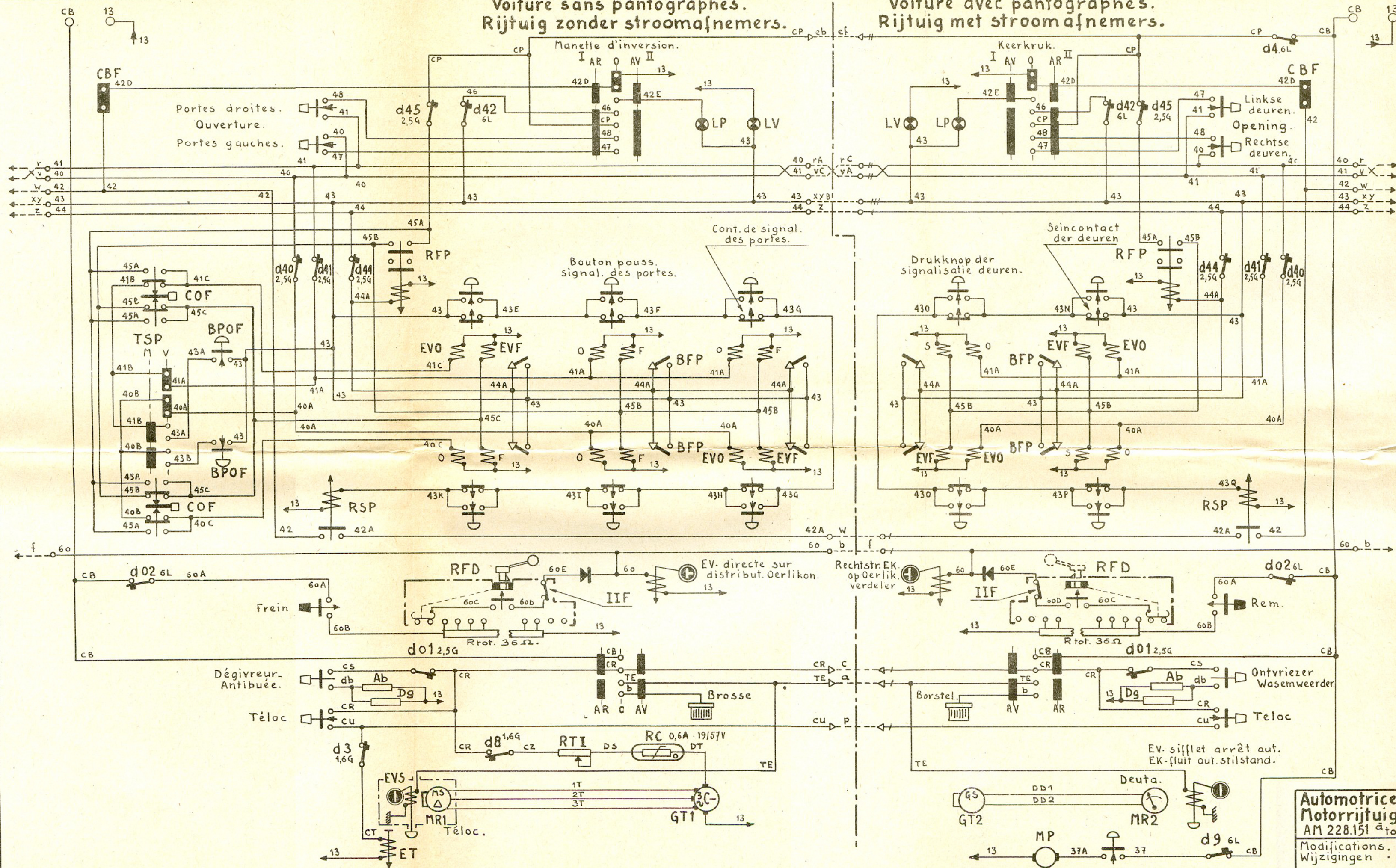
**Circuits auxiliaires BT LS-hulpstroomketens 2. 62/D.00.01.03.\***

Modifications. Wijzigingen.



Voiture sans pantographes.  
Rijtuig zonder stroomafnemers.

Voiture avec pantographes.  
Rijtuig met stroomafnemers.

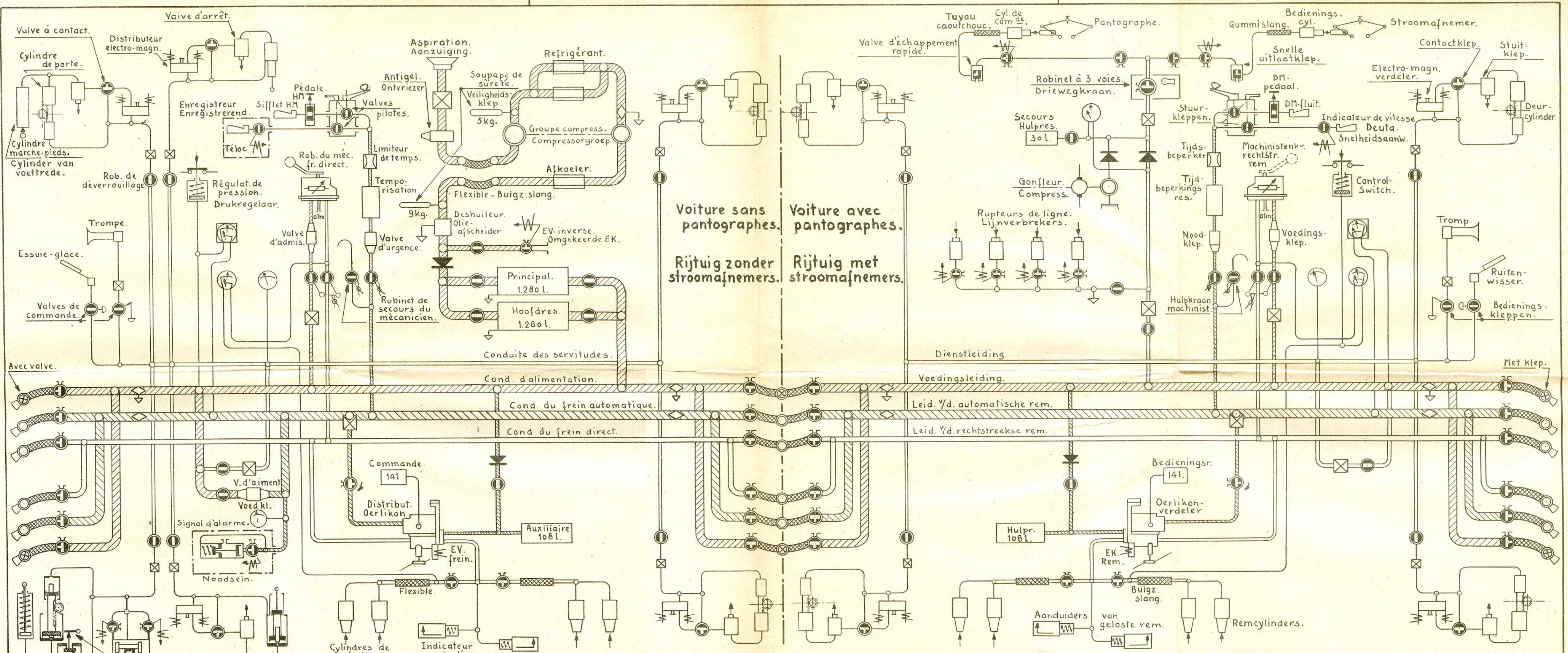


Légende.	Indicat. Aanduid.	Verklaring.
Pare-brise chauffant-19,26 Ω. 375W	Ab	Verwarmende voorruit-19,26 Ω. 375W
Valve à cont. fermeture portes.	BPF	Contactklep-sluiting deuren.
Bouton pouss. ouvert. portes PW.	BPOF	Druknop opening PW-deuren.
Cont. sur boîte d'acc. entre aut.	CBF	Cont. op verbind. bus tussen motorr.
Commut. ouvert. portes PW (ext.)	COF	Commutat. opening deuren PW (uitw.)
Dégivreur (manipulat.) 130 Ω. 150W	Dg	Ontvrieger (manipulat.) 130 Ω. 150W
Electro-aimant pointage Télloc.	ET	Puntings-electromagn. Teloc.
EV sur distribut. portes. fermeture.	EVF	EK. op verdelier deuren-sluiting.
" " " " " ouverture.	EVO	" " " " " - opening.
EV. sifflet du Télloc. arrêt aut.	EVS	EK-Teloc-fluit - aut. stop.
Transmetteur Hasler	GT1	Overbrenger Hasler.
Transmett. magn. perman. Deuta.	GT2	Perman. magn. overbrenger Deuta.
Interrupt. d'isolem. frein électro-pneumatique (sur robinet.)	IIF	Afzonderingsschakelaar electro-pneumat. rem (op kraan.)
Lampe de signal. portes.	LP	Seinlamp der deuren.
Lampe de vigilance.	LV	Waakzaamheidslamp.
Moto-pompe du pantogr.	MP	Compressorje van stroomafn.
Récepteur Hasler (Télloc).	MR1	Ontvanger Hasler (Teloc).
" " Deuta (indicat. de vitesse)	MR2	" " Deuta (snelh. aanwijzer)
Régulat. courant GT1 (lampe stabilisat)	RC	Stroomregelaar GT1 (Stabilisat-lamp)
Relais de fermeture portes	RFP	Sluitingsrelais deuren.
Relais de signalat. portes (ferm.)	RSP	Seinrelais der deuren (gesloten.)
Résistance de réglage GT1	RTI	Regelingsweerst. GT1.
Tambour de sélection portes PW.	TSP	Selectietrommel PW-deuren -
M= marchandises; V= voyageurs.		M= goederen; V= reizigers.
Rob. du mecan. frein direct et electrom.	RFD	Mech. kraan rechtst. en electrom. rem.

Automotrice type 1962. Circuits auxiliaires BT, LS-Hulpstroomketens.  
AM 228.151 a tot 228.210. 62/D.00.01.04.\*

Modifications. Wijzigingen.			





⊖	Robinet d'isolement. - Afzonderingskraan.	⊘	Poche de vidange. - Spuizak.
⊕	Robinet d'arrêt. - Stopkraan.	↓	Robinet de purge. - Spuikraan.
⊖	Electro-valve. - Elektroklep.	⊗	Filtre. - Filter.
⊖	Clapet de retenue - Weerhoudingsklep.	⊞	Réservoir. - Reservoir.

**Automotrice Motorrijtuig type 1962.**  
 AM. 228.151<sup>a</sup> tot 228.210.

**Schéma de la tuyauterie d'air.**  
 Schema van de luchtleiding.

**62/G.00.01.01.\***

Modifications. Wijzigingen.