



DIRECTION M  
BUREAU 22 - 01  
Section 2

# LIVRET HLT

Fascicule 10 - Annexe

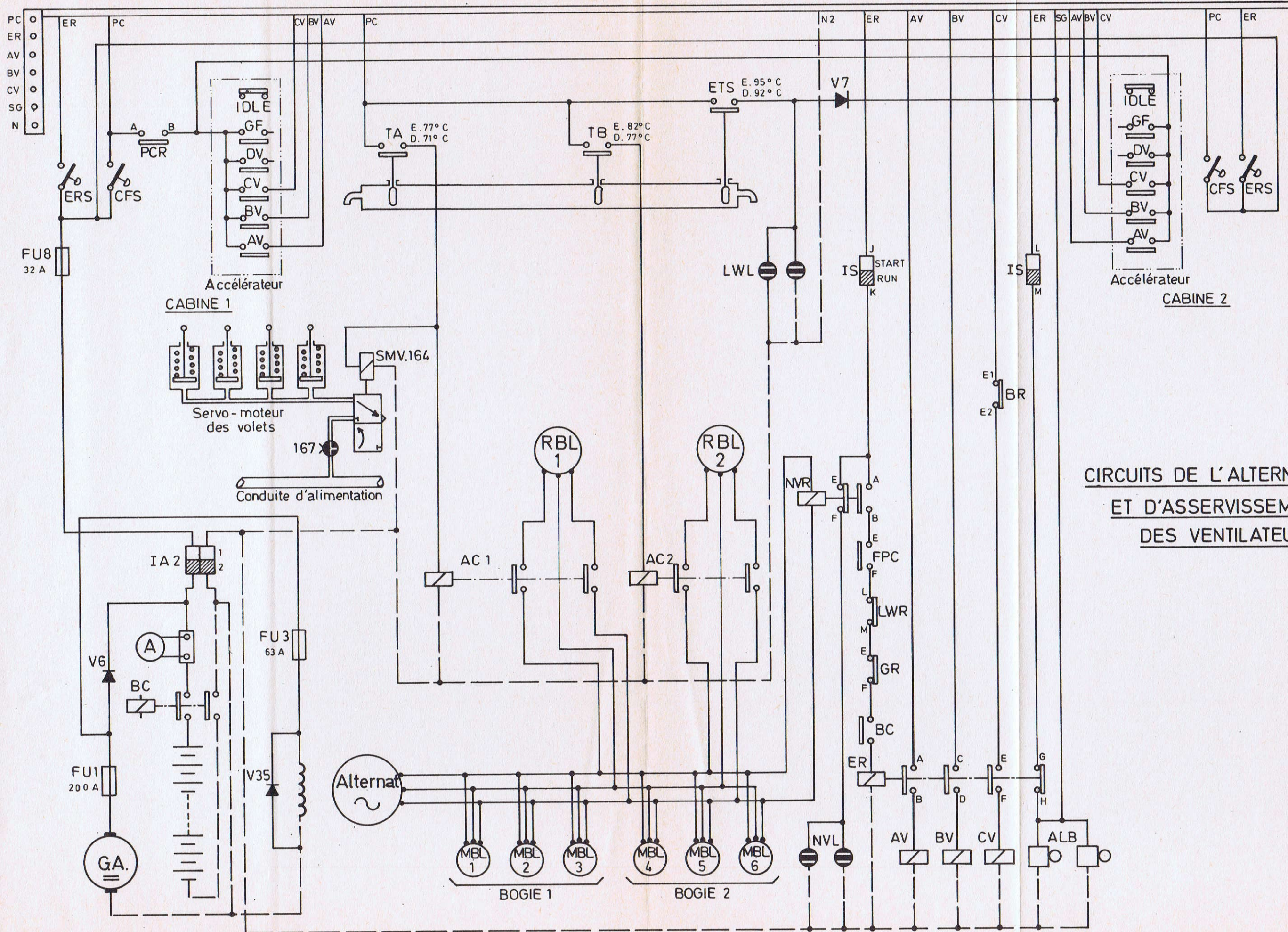
CHAPITRE XXIV

Locomotives Diesel Electriques  
Série 55

Planches

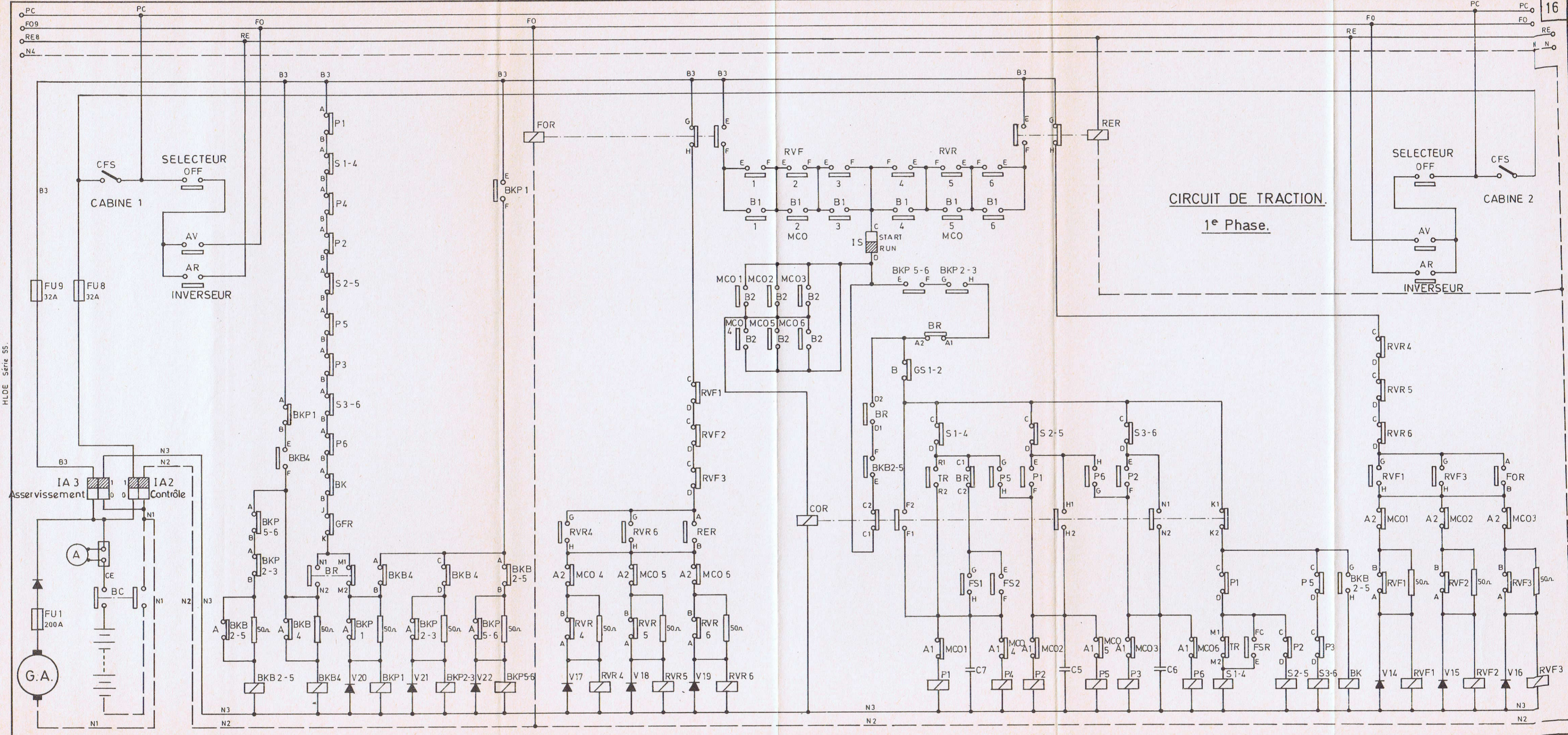
Planches n<sup>os</sup> 8 - 16 - 17 - 19 - 20 - 22 - 24 - 25 - 28 - 29 - 30 - 36

HLDE série 55



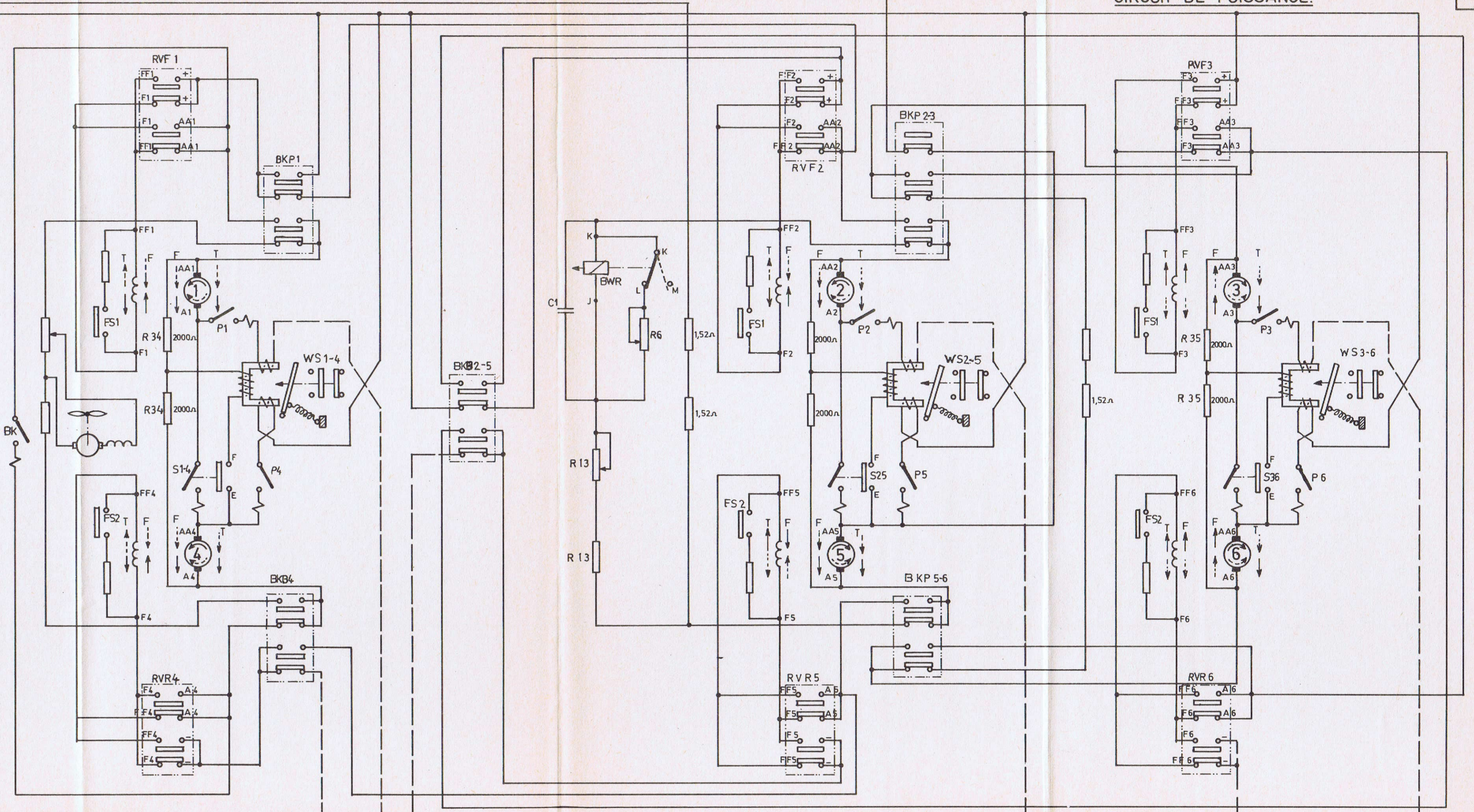
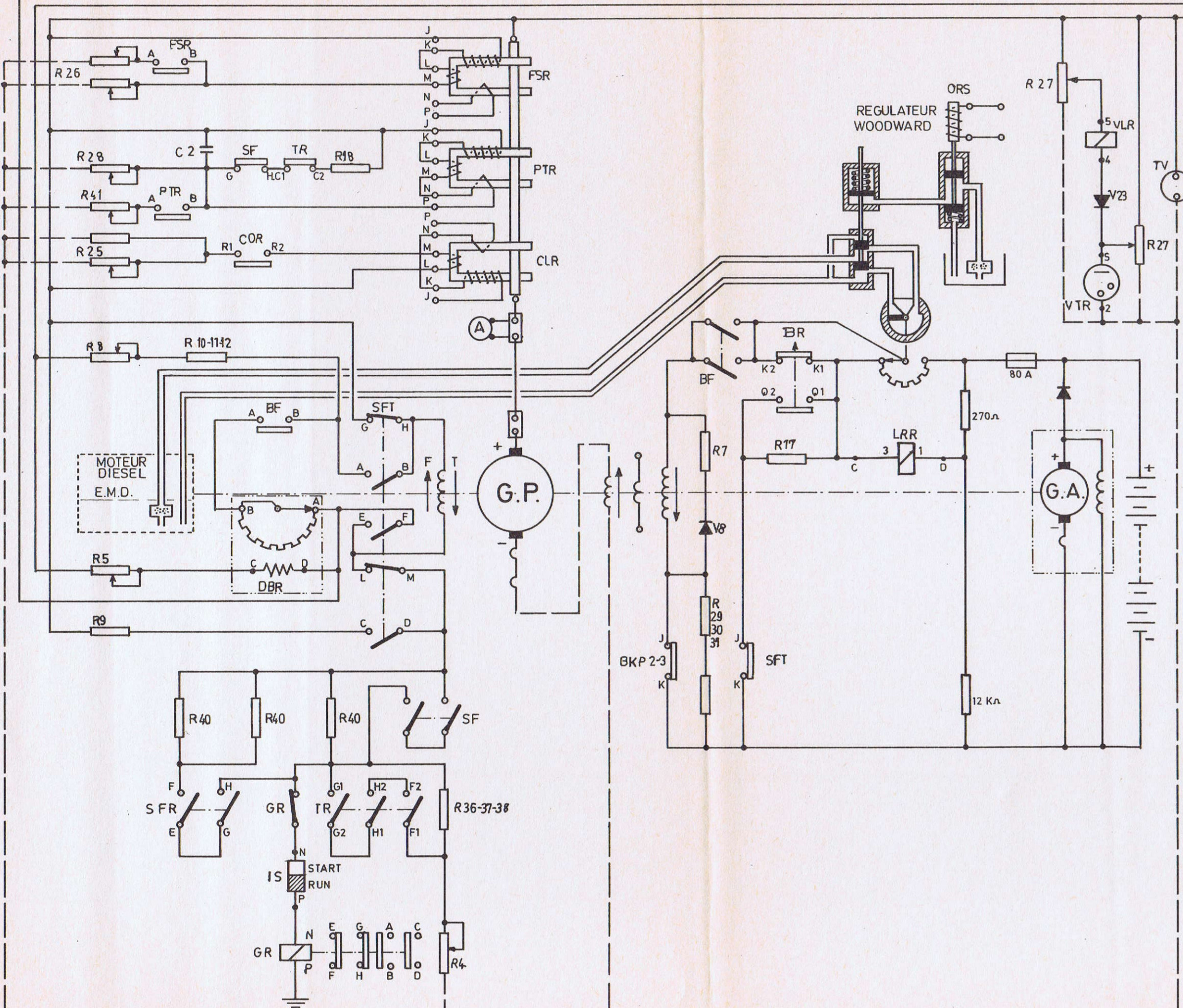
**CIRCUITS DE L'ALTERNATEUR  
ET D'ASSERVISSEMENT  
DES VENTILATEURS.**

- PC
- ER
- AV
- BV
- CV
- SG
- N

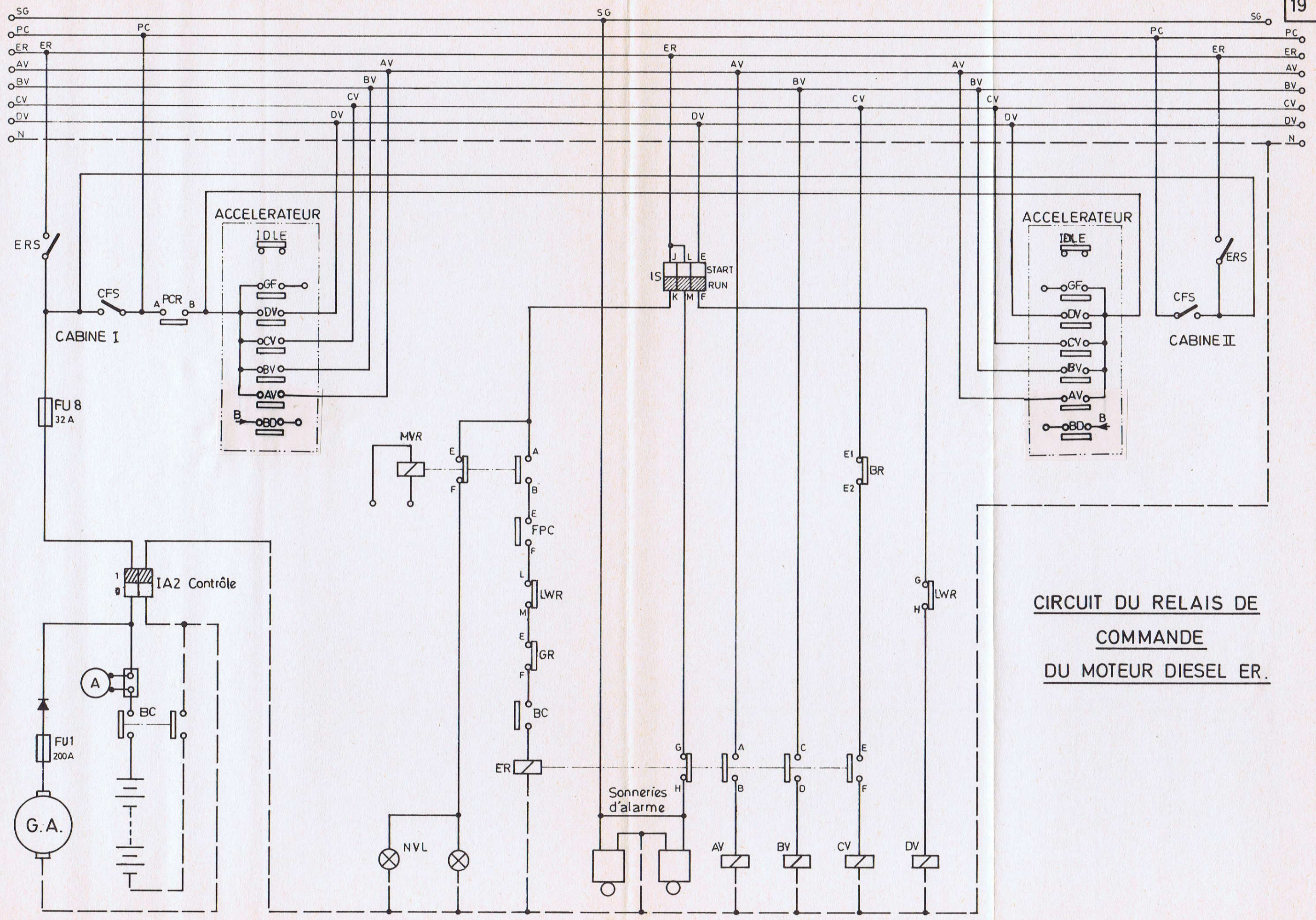


HLOE Série 55.

HLDE Série 55.

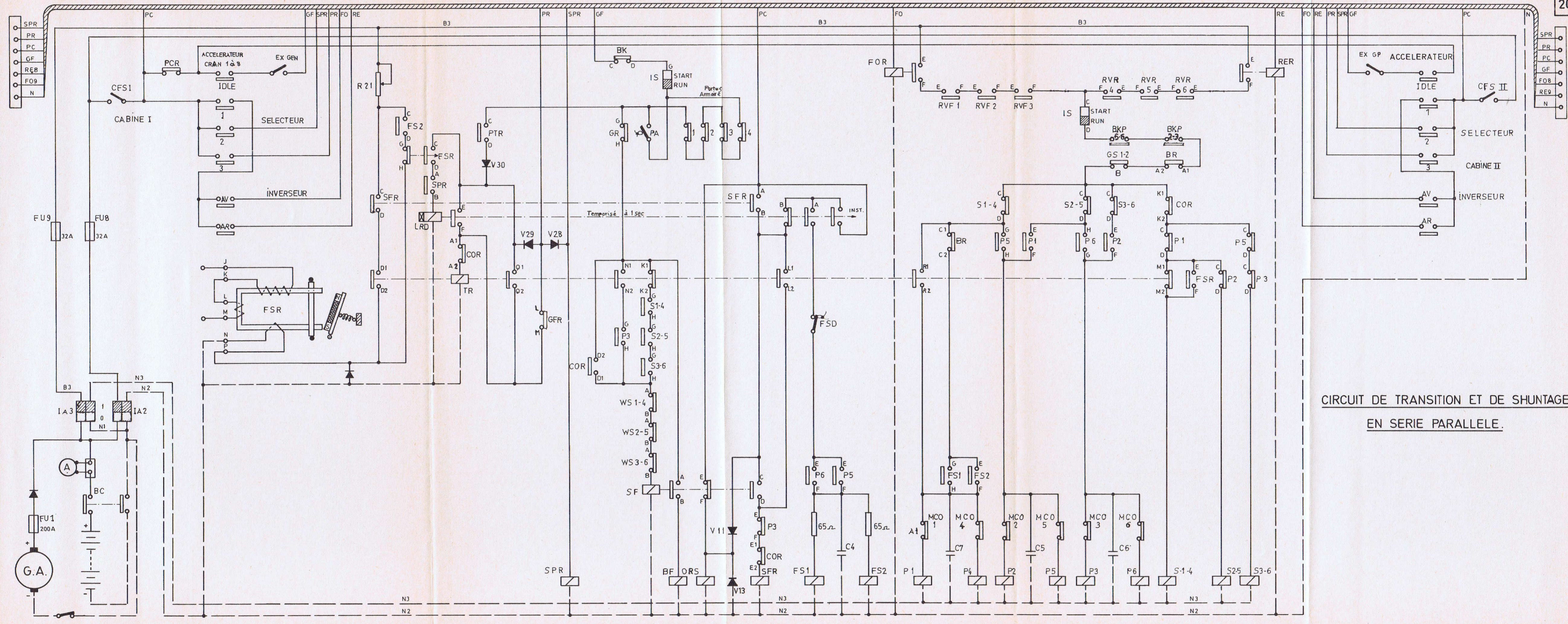


HLD Série 55.



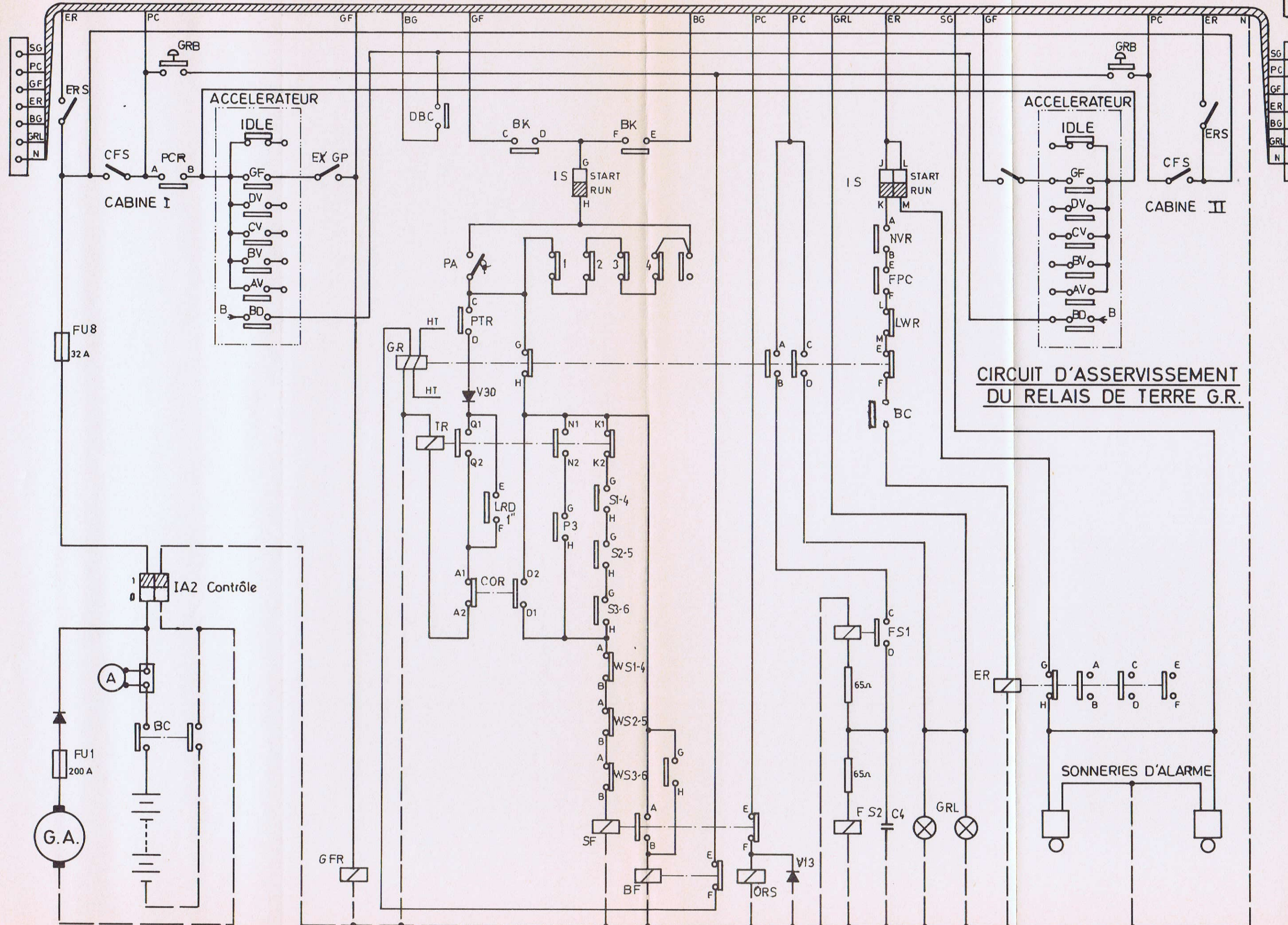
CIRCUIT DU RELAIS DE  
COMMANDE  
DU MOTEUR DIESEL ER.

HLDE Série 55.



CIRCUIT DE TRANSITION ET DE SHUNTAGE  
EN SERIE PARALLELE.

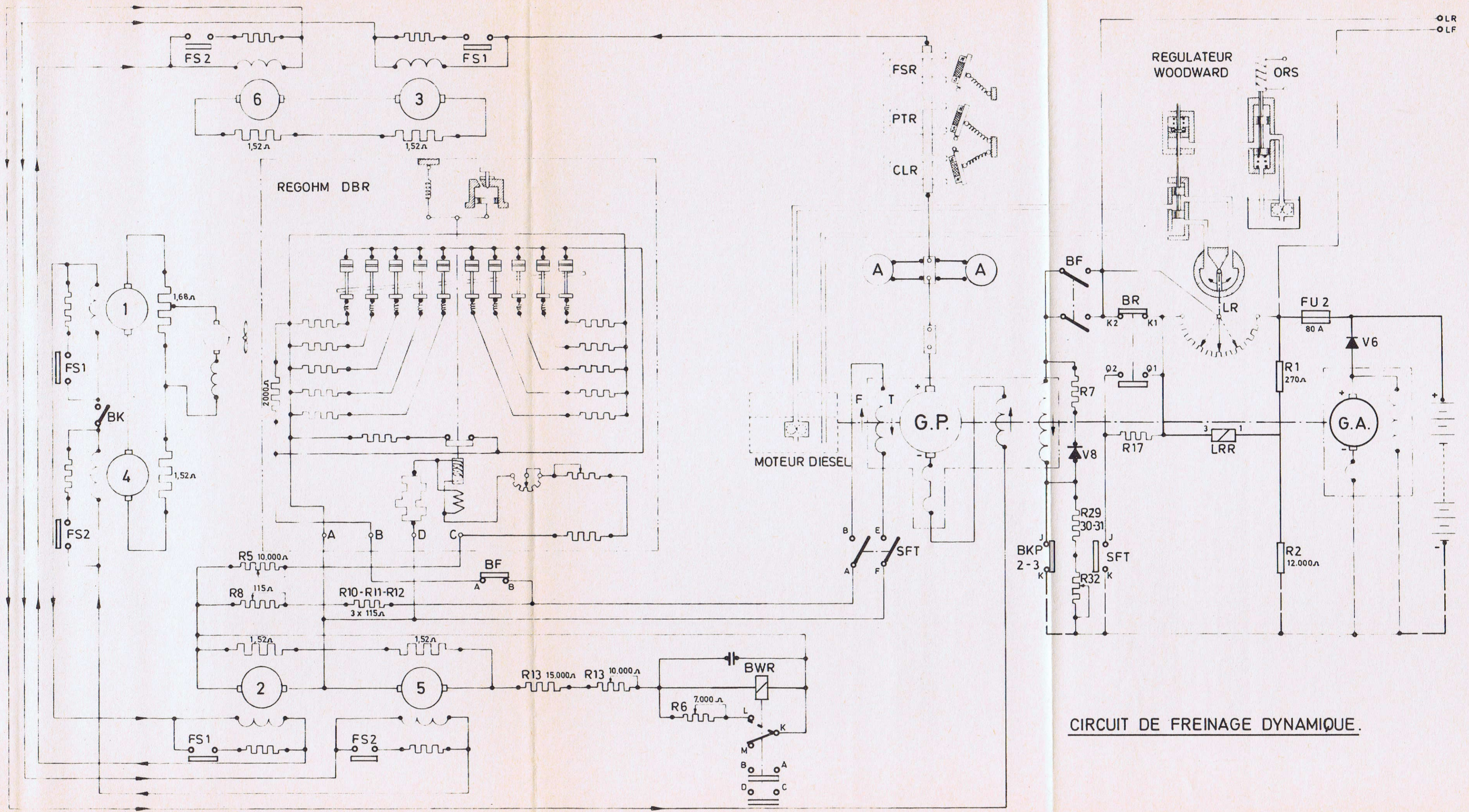
HLDE Série 55



CIRCUIT D'ASSERVISSEMENT  
DU RELAIS DE TERRE G.R.

SONNERIES D'ALARME

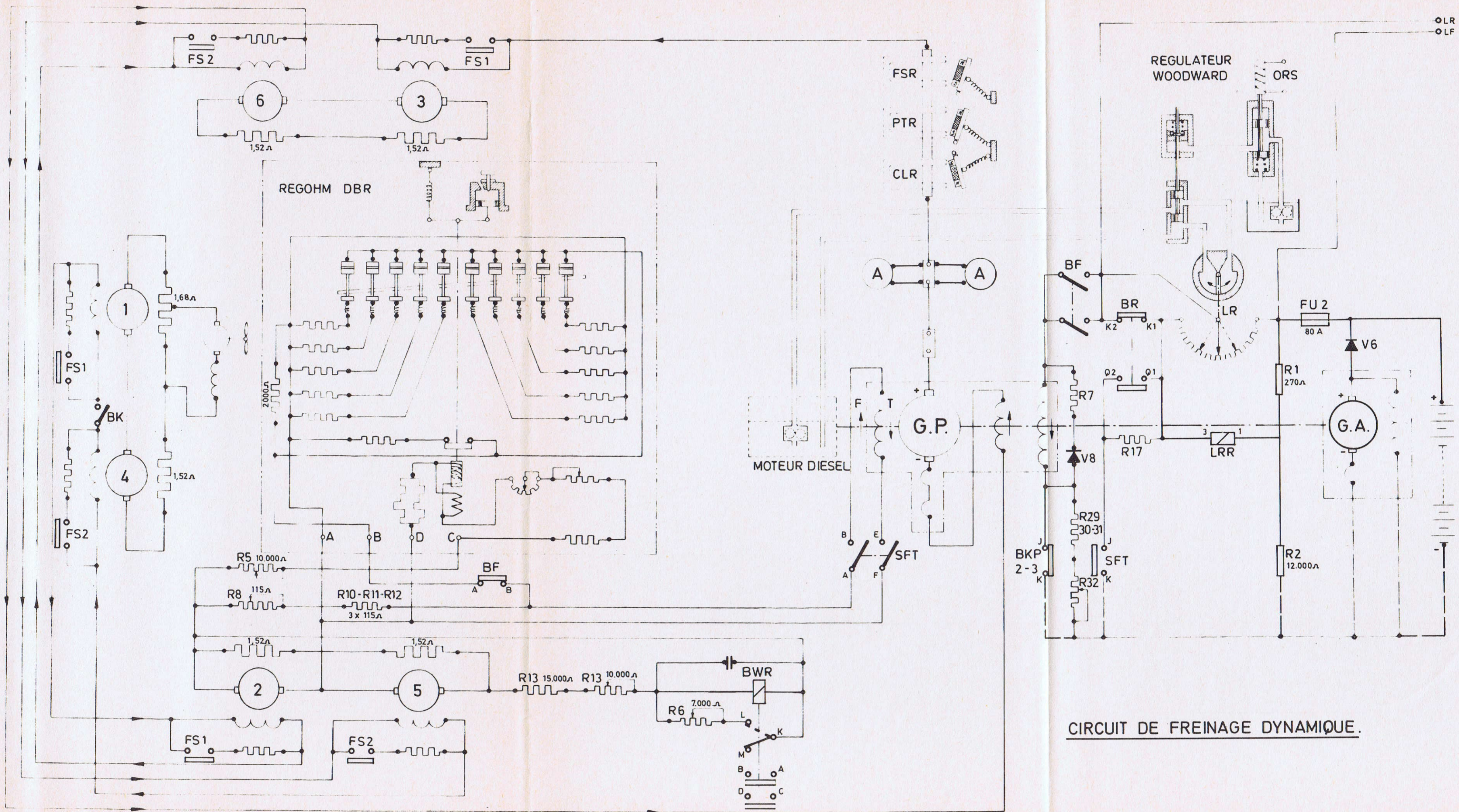
HLD Série 55.



CIRCUIT DE FREINAGE DYNAMIQUE.

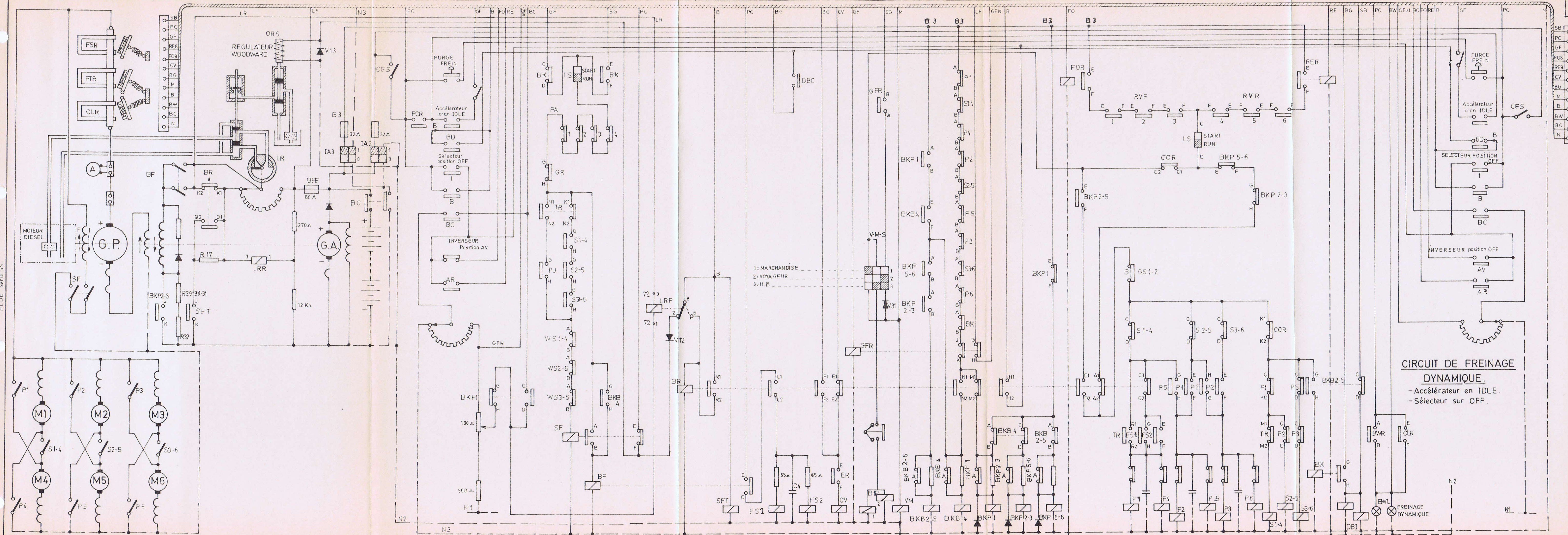


HLD Série 55.



CIRCUIT DE FREINAGE DYNAMIQUE.

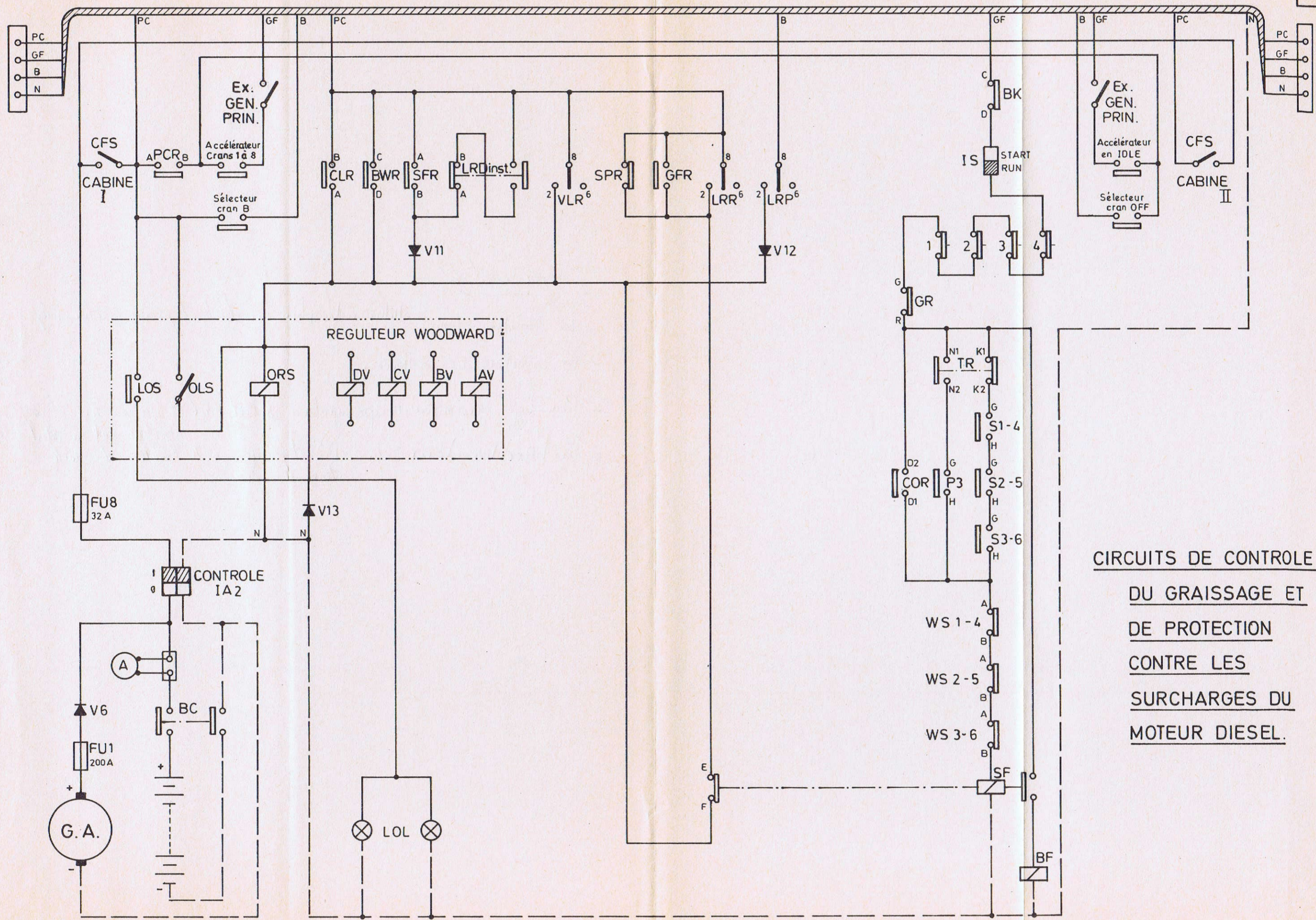
HLDE Série 55



**CIRCUIT DE FREINAGE DYNAMIQUE.**  
 - Accélérateur en IDLE.  
 - Sélecteur sur OFF.

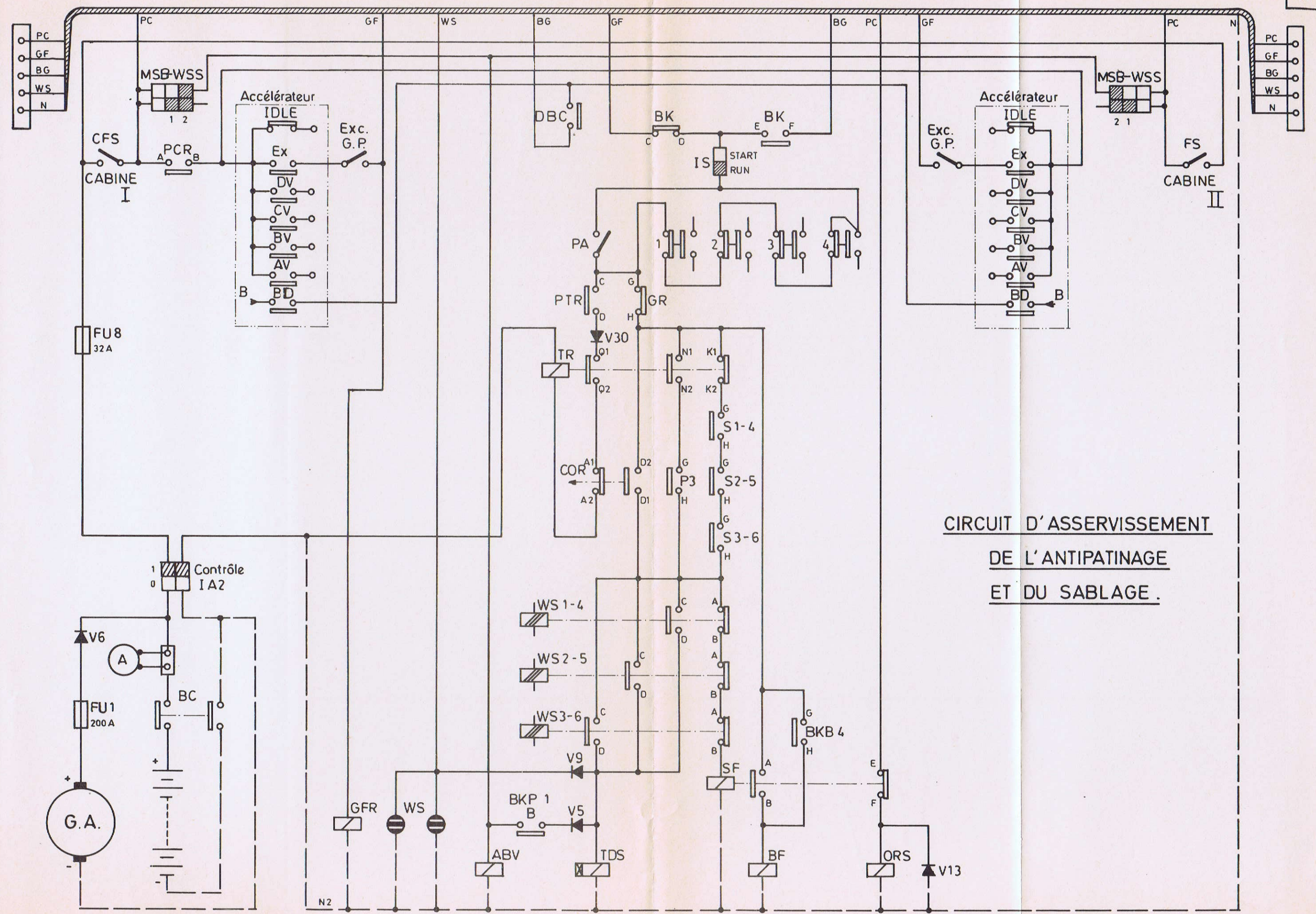
1: MARCHANDISE  
 2: VOYA GEHR  
 3: H.P.

HLDE Série 55.



CIRCUITS DE CONTROLE :  
DU GRAISSAGE ET  
DE PROTECTION  
CONTRE LES  
SURCHARGES DU  
MOTEUR DIESEL.

HLDE Série 55



CIRCUIT D'ASSERVISSEMENT  
DE L'ANTIPATINAGE  
ET DU SABLAGE.

