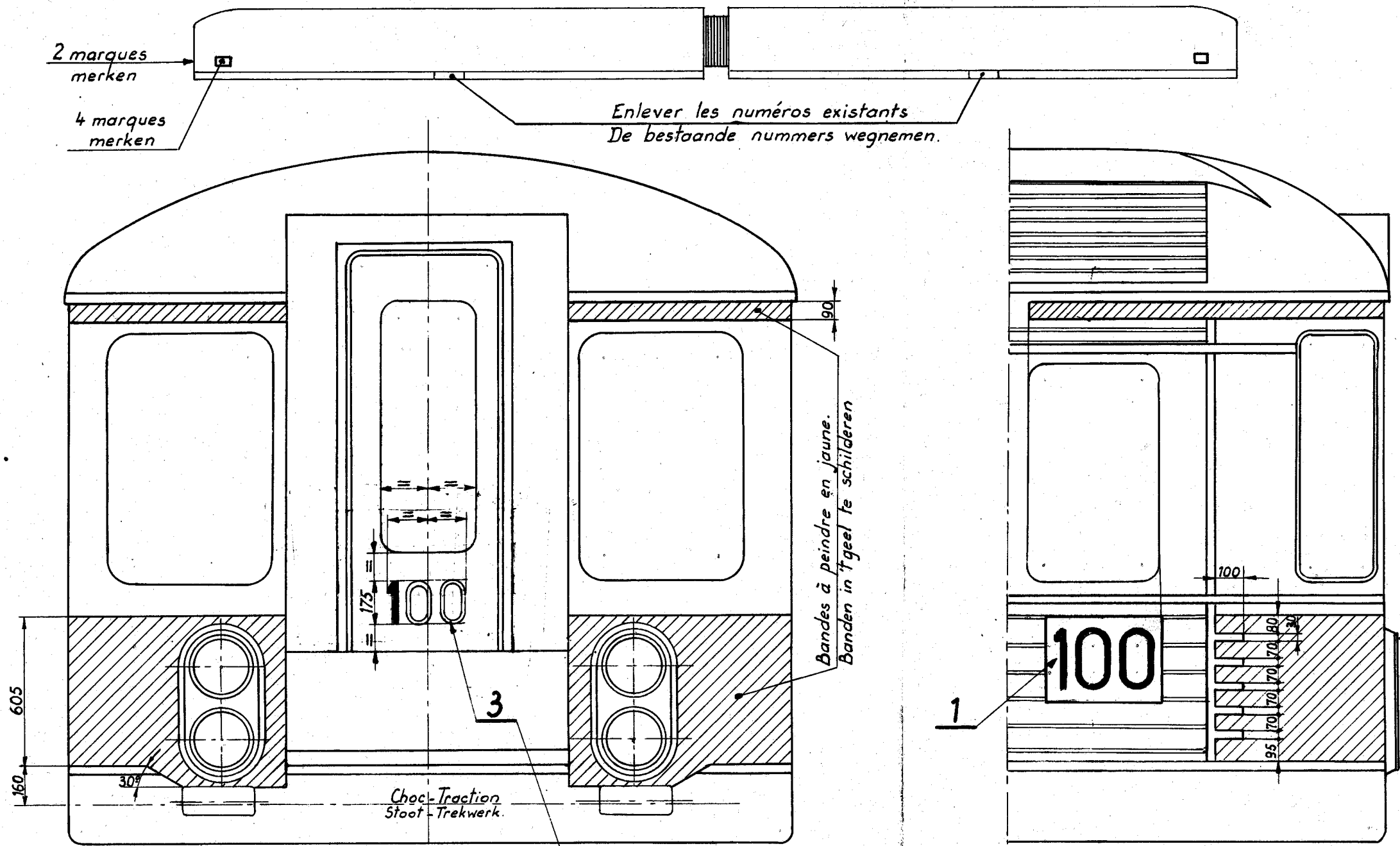
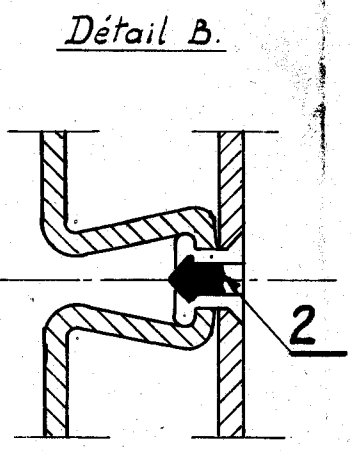
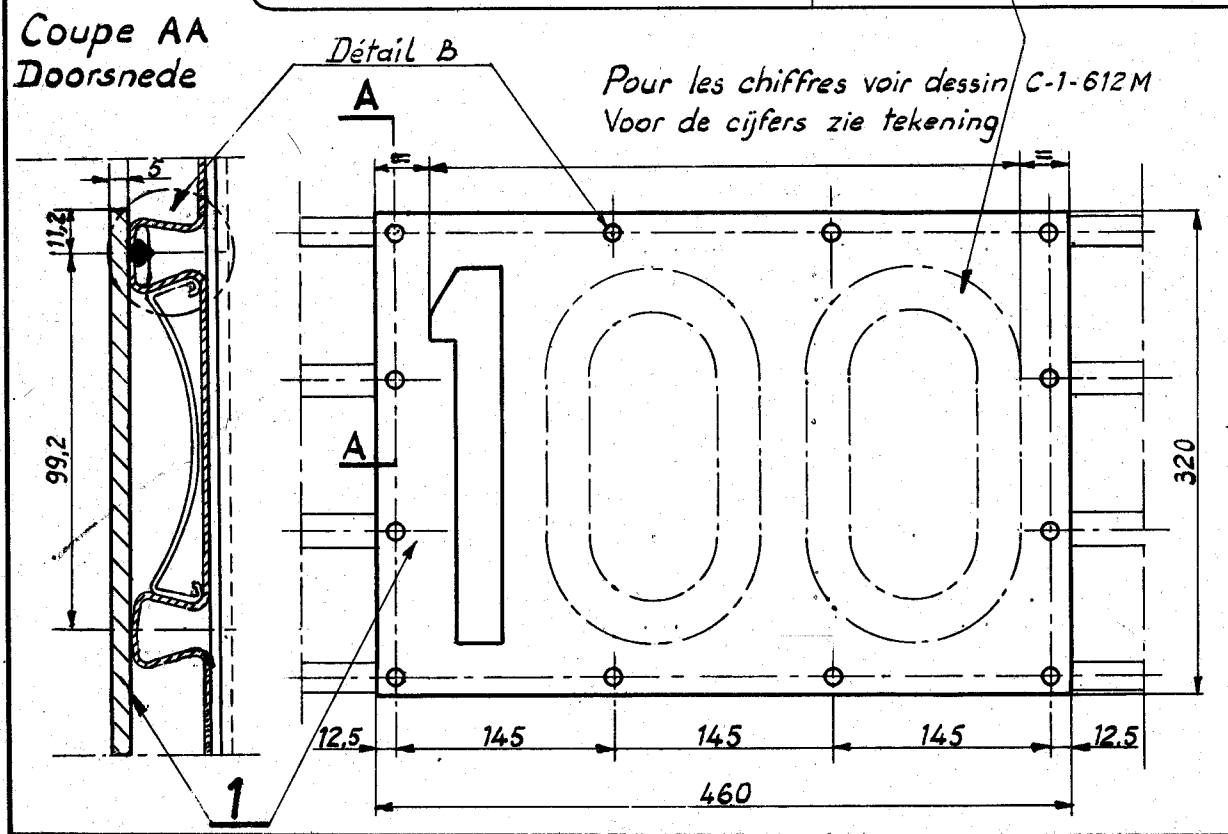


Série Reeks	Nouveau numéro Nieuw nummer	Type AM MR
00	129 à 150 tot	56



3	C-1-612"	Chiffre peint Geschilderd cijfer	Bleu foncé Donker blauw
2	Monel zingué Monel verzinkt	Rivet „pop“ $\phi 4 \times 11,4$ n° 545 Klinknagel „pop“ n° 545	
1	Al. Mg 3	Tôle de 460 x 320 x 5 Plaat van	Bleu foncé Donker blauw
Rep. Merk	Matière Stof	Dénomination Benaming	Observ. Opmerk.

Oxydé anodiquement
Anodisch geoxydeerd



Ajouté nouveau numéro d'AM.		Nieuw nummer van MR bijgevoegd		31-7-70.
Visa	Modifications	Wijzigingen		Date Datum
Automotrices doubles „Budd“, 1956. Amélioration de la visibilité		Tweeledige motorrijtuigen „Budd 1956.. Verbetering der zichtbaarheid		
Echelle Schaal	Tolérances Toleranties	Date Datum	Nom Naam	Visa
1/20 1/2 1/5		20-11-69	Verstraeten P. Morizot H	TR.
405-1-416 M.				Format Formaat A
Bureau 25-24.				