

BN BBN-0H999-0301-1

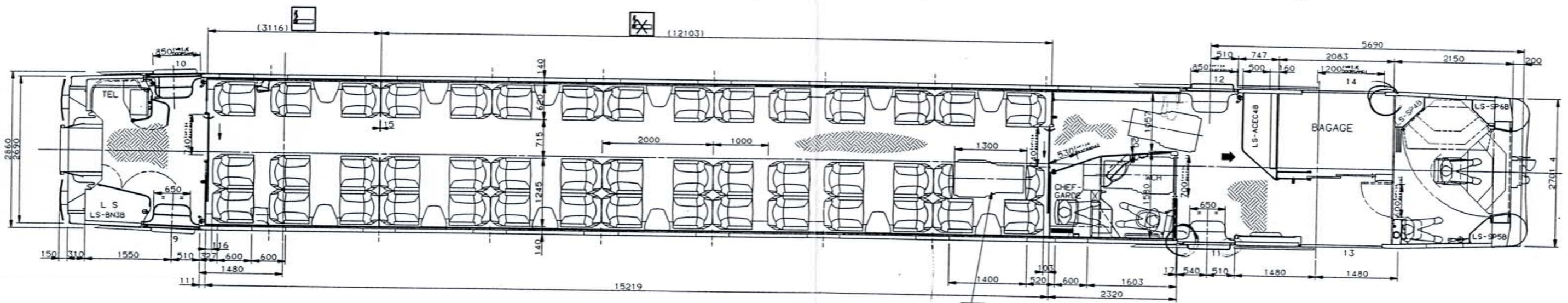
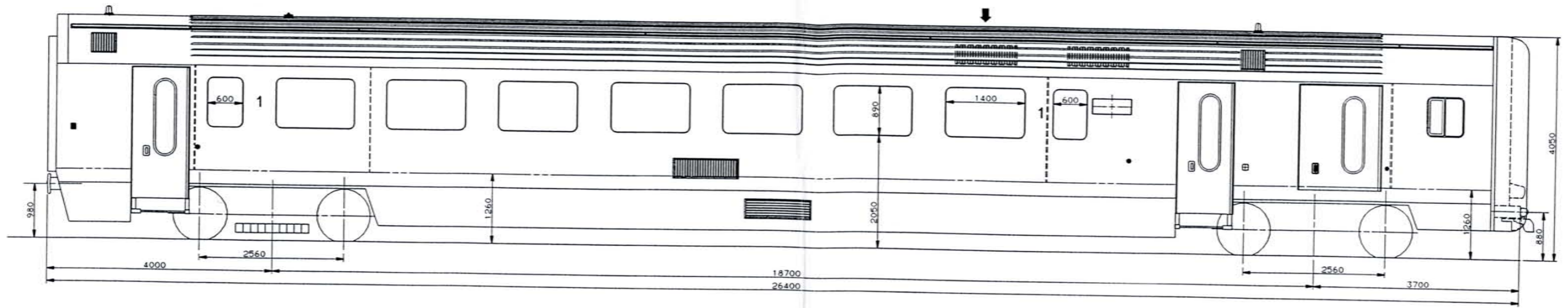
Wijzigingen Modifications	
A	13/09/93 Nieuw vloer en rooster systeem met toevoeging van rooster aan roosterpartij
B	25/10/93 Zonnevaler bijg + div. aanpassingen
C	17/11/93 Rooster boven kabine verplaatst
D	08/02/94 Diverse aanpassingen
E	26/09/94 Diverse aanpassingen
F	24/10/94 Scheidwand rokers-niet rokers toegevoegd

AANTAL REIZIGERS 79
 NIET ROKERS 59
 ROKERS 20

Dat	Wijzigingen	Modifications	Vrijg. No.
	MR 96 BxM2	AM 96 BxM2	
	LAY-OUT	LAY-OUT	
1/25	DIJNDIP THYVELEN		1/1
	DIJNDIP WARMES		
	DIJNDIP ANDRIES		

REFERENTIE NUMMER: 1/25

DESIGNED BY: CDM A/D



OPM OPKLAPBARE ZETEL VOOR MINDER-VALIDES
 REM SIEGE RABATTABLE POUR SEMI-VALIDES

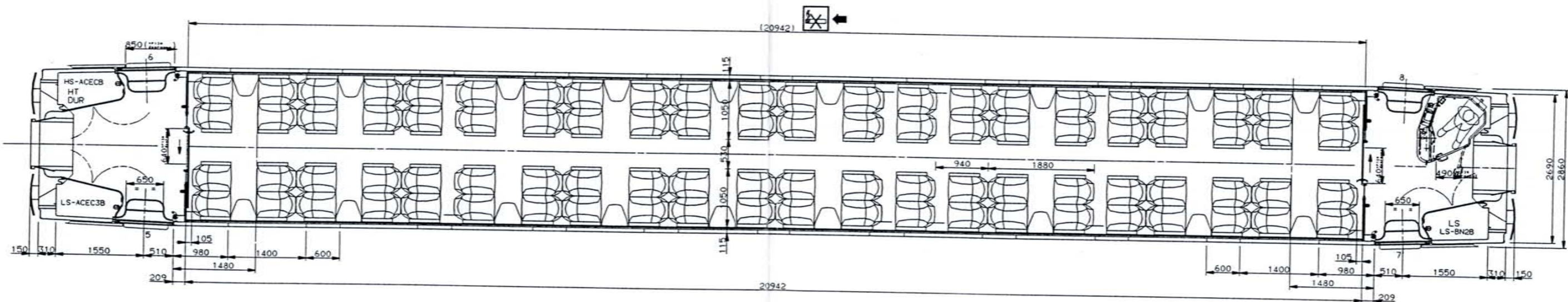
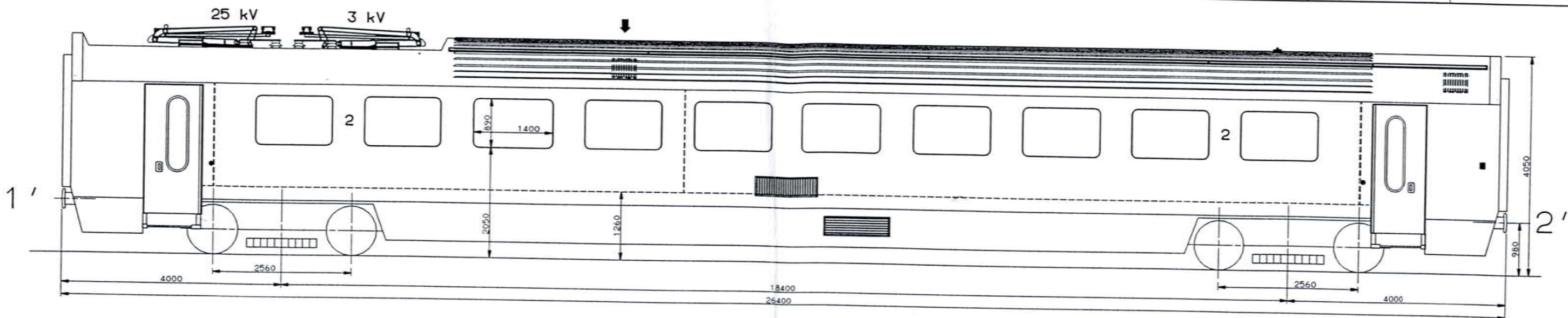
Handwritten notes and dimensions:
 200
 378
 1960
 378
 458
 1400
 300
 260

AANTAL REIZIGERS	45
NIET ROKERS	36
ROKERS	9

BN BBN-OH999-0401-1

Wijzigingen Modifications	
A	12/09/93
B	25/10/93
C	17/11/93
D	08/02/94
E	26/09/94
F	24/11/94

TAPIJT / TAPIS



BN BBN-0H999-0501-1

Wijzigingen Modifications	
A	13/09/93 SIV versie 1/ste buffer per WC per
B	25/10/93 Invoer bij 1ste en 2de WC per 1ste en 2de
C	08/02/94 Diverse aanpassingen
D	26/09/94 Diverse aanpassingen
E	27/10/94 Scheidswand rokers/niet rokers verwijderd

AANTAL REIZIGERS 88
 NIET ROKERS 88
 ROKERS 0

Wijzigingen Modifications		Vrijgemaakt	
MR96 Bp2	AM96 Bp2		
LAYOUT		LAYOUT	
1/25	1/25		
SWINBUR	SWINBUR	SWINBUR	SWINBUR
ANDRIEES	ANDRIEES		
REFERENTIE NUMMER		NUMERO DE REFERENCE	
1/25		1/1	
		AO	